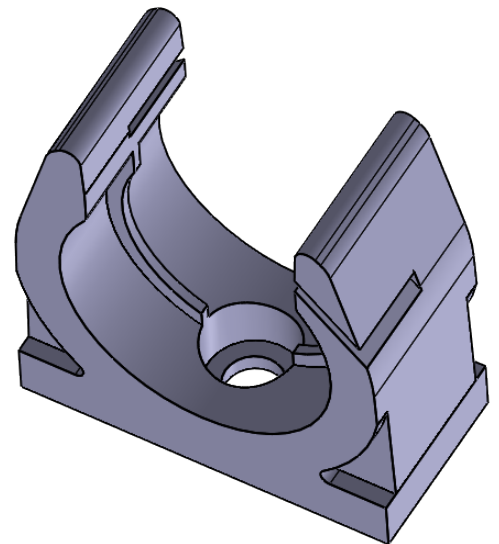
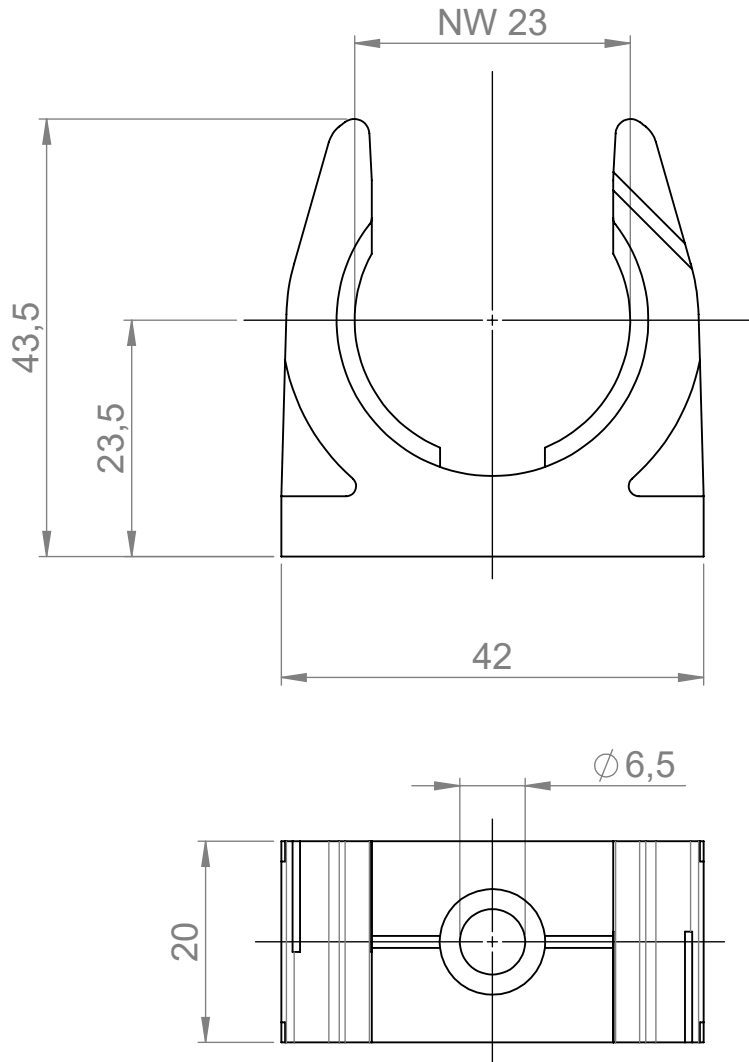


NW 23



NW ist kompatible Schlauchgröße

	Bischof-von-Lipp-Straße 1 73569 Eschach Germany
	Tel: +49 (0)7175 92380-0 www.icotek.com
Zeichnungsvermerke Maßstab / scale: - Material / material: -	Benennung DOKU_CONFIX SH 23	Ind:	Änderungen	Datum	Name
Ident-Nr.: 000006370	Zeichnungsnummer Rohabmessung: .	Artikelnummer 31330	Format A4	Datum Erstellt 17.03.2020	Name ab
Weitergabe sowie Vervielfältigung dieses Dokuments, Verwertung und Mitteilung seines Inhalts sind verboten, soweit nicht ausdrücklich gestattet. Zuwiderhandlungen verpflichten zu Schadenersatz. Alle Rechte für den Fall der Patent-, Gebrauchsmuster-, oder Geschmacksmustereintragung vorbehalten.			Blatt / von 1 / 1		