

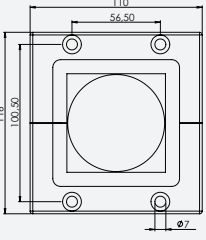
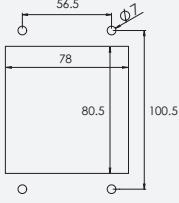
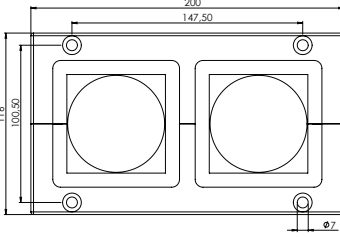
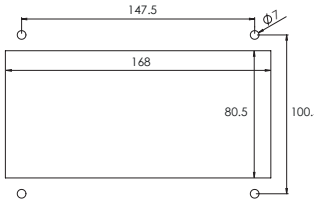
KEL-JUMBO

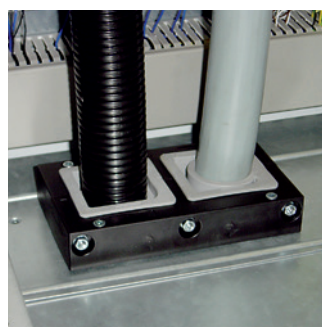
Ramy przepustowe

1.11

IP54



Opis	Wycięcie Szablon do wiercenia	Typ	Nr kat.	Wymiary L x W x H	Opak.
		KEL-JUMBO 1	42360	110 × 116 × 35 mm	1
		KEL-JUMBO 1 z śruby V2A	42360.200	110 × 116 × 35 mm	1
		KEL-JUMBO 2	42350	200 × 116 × 35 mm	1
		KEL-JUMBO 2 z śruby V2A	42350.200	200 × 116 × 35 mm	1



KEL-U 24 dostępne również ze śrubami V2A