

Ramy kołnierzowe ze stopniem szczelności IP54 Seria KEL-FG

Ramy przepustowe KEL-FG są przeznaczone do montażu, uszczelniania i trzymania kabli prefabrykowanych i peszli pod kątem 90° do szafy, obudowy lub ściany maszyny.

Ramka KEL-FG-A dokładnie odpowiada wymiarom wycięcia dla standardowych 24-pinowych złączy przemysłowych. Do beznarzędziowego montażu / demontażu KEL-FG-A można zastosować ramkę zatrzaskową KEL-SNAP 24. KEL-FG-B nadaje się do wycięć 36 × 46 mm.

Wersje jednorzędowe KEL-FG-E nadają się szczególnie do płaskich złączy. Małe ramy są idealne do zastosowań o ograniczonej przestrzeni.

Wersja z tulejami gwintowanymi umożliwia przykręcenie ramy przepustu kablowego od wnętrza obudowy. Zapobiega to samowolnemu odkręceniu od zewnątrz (ochrona przed aktami wandalizmu).

W dostawie zawarta jest płaska gumowa uszczelka.

Zalety

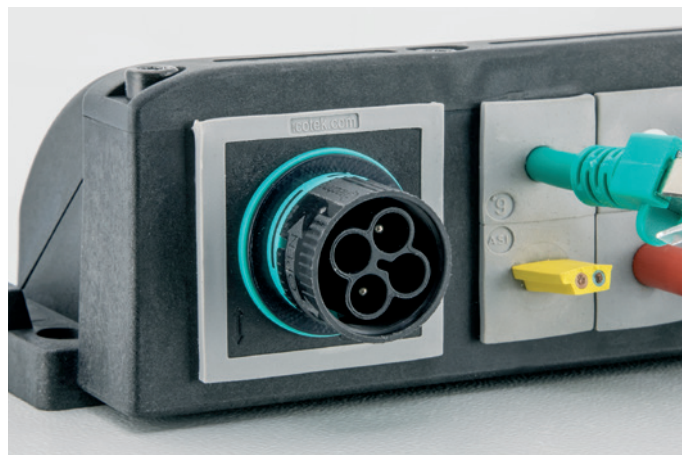
- Przeprowadzenie kabli pod kątem 90°
- Mechaniczna ochrona kabli bezpośrednio w miejscu przepustu
- Ochrona przed strumieniem wody
- Nienaruszenie gwarancji kabli prefabrykowanych
- Mocowanie przewodu zgodne z EN 62444
- Odporność na wstrząsy
- Można łączyć z modułami IMAS-CONNECT™

Specyfikacja

Materiał	Poliamid (PA)
Klasa palności	UL94-Vo, samogasnące
Stopień ochrony	IP54, z uszczelką i prawidłowo dobranymi modułami
Zakres temperatur	- 40°C do + 140°C (statyczna)
Właściwości	Wolne od halogenu i silikonu

Akcesoria

KT Moduły uszczelniające	60 - 61
AT Adapter	74 - 80
KEL-SNAP Ramy zatrzaskowe	42 - 45
KEL-EMC Listwy uziemiające	222 - 223
ST Zatycki	70



Przepusty kablowe są kompatybilne z nowymi modułami IMAS-CONNECT™



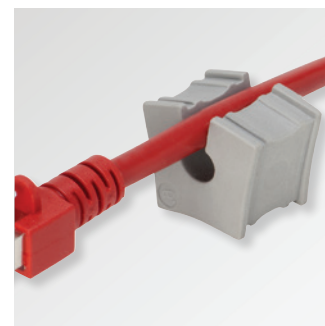
KEL-U 24 dostępne również ze śrubami V2A



KEL-U 24 dostępne również na żądanie gwintowane tuleje



KEL-FG-A



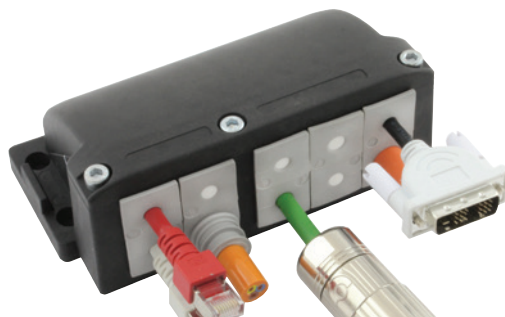
Moduł uszczelniający

KEL-FG

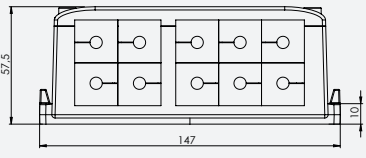
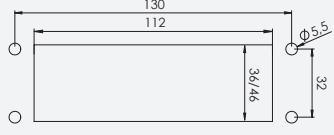
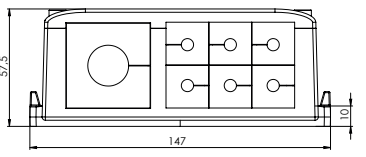
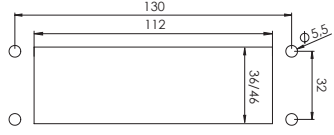
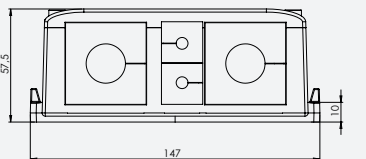
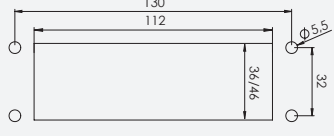
Ramy kotnierzowe

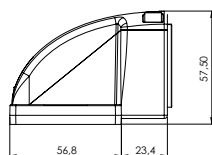
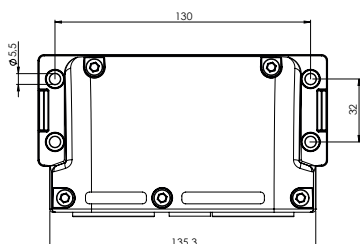
KEL-FG-A

1.11



IP54

Opis	Wycięcie Szablon do wiercenia	Typ	Otwór mm	Moduły KT małe duże	Nr kat.	Opak
		KEL-FG-A10	36 x 112	10 -	42320	1
		KEL-FG-A10 z śruBy V2A	36 x 112	10 -	42320.200	1
		KEL-FG-A10 z tulejami gwintowanymi M4	36 x 112	10 -	42320.400	1
		KEL-FG-A7	36 x 112	6 1	42322	1
		KEL-FG-A7 z śruBy V2A	36 x 112	6 1	42322.200	1
		KEL-FG-A7 z tulejami gwintowanymi M4	36 x 112	6 1	42322.400	1
		KEL-FG-A4	36 x 112	2 2	42324	1
		KEL-FG-A4 z śruBy V2A	36 x 112	2 2	42324.200	1
		KEL-FG-A4 z tulejami gwintowanymi M4	36 x 112	2 2	42324.400	1



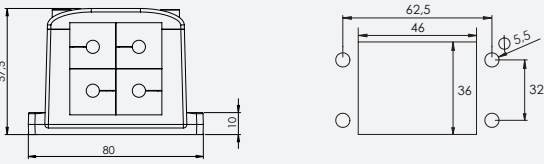
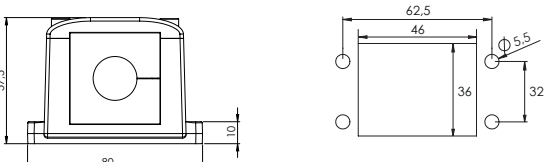
KEL-FG

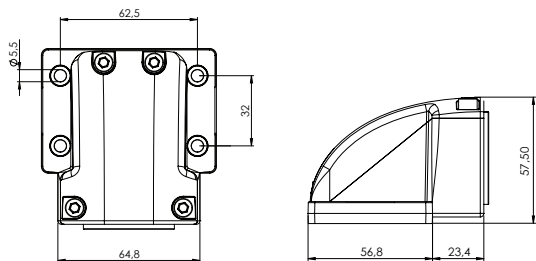
Ramy kotnierzowe KEL-FG-B

1.11

IP54



Opis	Wycięcie Szablon do wiercenia	Typ	Otwór mm	Moduły KT małe duże	Nr kat.	Opak
		KEL-FG-B4	46 x 36	4 -	42330	1
		KEL-FG-B4 z śruBy V2A	46 x 36	4 -	42330.200	1
		KEL-FG-B4 z tulejami gwintowanymi M4	46 x 36	4 -	42330.400	1
		KEL-FG-B1	46 x 36	- 1	42332	1
		KEL-FG-B1 z śruBy V2A	46 x 36	- 1	42332.200	1
		KEL-FG-B1 z tulejami gwintowanymi M4	46 x 36	- 1	42332.400	1



KEL-FG

Ramy kotnierzowe

KEL-FG-E

1.11


IP54

Opis	Wycięcie Szablon do wiercenia	Typ	Otwór mm	Moduły KT małe duże	Nr kat.	Opak
		KEL-FG-E2	43 x 24	2 -	42333	5
		KEL-FG-E2 z śruBy V2A	43 x 24	2 -	42333.200	5
		KEL-FG-E2 z tulejami gwintowanymi M4	43 x 24	2 -	42333.400	5
		KEL-FG-E3	65 x 24	3 -	42334	5
		KEL-FG-E3 z śruBy V2A	65 x 24	3 -	42334.200	5
		KEL-FG-E3 z tulejami gwintowanymi M4	65 x 24	3 -	42334.400	5
		KEL-FG-E5	112 x 24	5 -	42336	5
		KEL-FG-E5 z śruBy V2A	112 x 24	5 -	42336.200	5
		KEL-FG-E5 z tulejami gwintowanymi M4	112 x 24	5 -	42336.400	5

