

Ramy przepustowe ze stopniem szczelności IP54 Seria KEL-U

Klasyczny KEL to centralnie dzielony system przepustów kablowych do przeprowadzania kabli ze złączami, zapewniający stopień ochrony IP54 / do UL Typ 12.

Dzielony moduł KT, dopasowany do średnicy kabla, umieszcza się na przewodzie i wprowadza do ramy przepustu kablowego. Dzielone ramy przepustów kablowych KEL dokładnie odpowiadają wymiarom otworów 10-, 16- i 24-pinowych standardowych złącz przemysłowych. W zależności od prowadzonych kabli można wybrać wycięcie o wysokości 36 mm lub 46 mm. Rozmiar KEL-B odpowiada wymiarom wycięcia przyrządów pomiarowych 46 × 46 mm.

W oparciu o rozmiary ram KEL 16 i KEL 24 dostępne są również wersje rozszerzone z dodatkowymi ramkami środkowymi. Pozwala to na szybkie, łatwe i ekonomiczne rozwiązanie do prowadzenia do 120 kabli lub węży. Do montażu / demontażu ram przepustów kablowych bez użycia narzędzi można użyć ramy zatrzaskowej KEL-SNAP. Wszystkie systemy ramek są wyposażone w gumową uszczelkę. Wersja z tulejami gwintowanymi umożliwia przykręcenie ramy przepustu kablowego od wnętrza obudowy. Zapobiega to samowolnemu odkręceniu od zewnątrz (ochrona przed aktami wandalizmu).

Zalety

- Nienaruszenie gwarancji kabli prefabrykowanych
- Modernizacja i konserwacja mogą być przeprowadzane szybko i łatwo
- Mocowanie przewodu zgodne z EN 62444
- Odporność na wstrząsy
- Duża gęstość upakowania przewodów, duża różnorodność ram i modułów
- Można łączyć z modułami IMAS-CONNECT

Specyfikacja

Materiał	Poliamid (PA)
Klasa palności	UL94-Vo, samogasnące
Stopień ochrony	IP54, z uszczelką i prawidłowo dobranymi modułami uszczelniającymi (certyfikowany zgodnie z EN 60529)
Zakres temperatur	- 40°C do + 140°C (statyczna)
Właściwości	Wolne od halogenu i silikonu
Grubość ramy	17 mm

Akcesoria

KT Moduły uszczelniające	60 - 61
AT Adapter	74 - 80
KEL-SNAP Ramy zatrzaskowe	42 - 45
KEL-EMC Listwy uziemiające	222 - 223
KDR Blachy podłogowe	250 - 269
FP Płyty kołnierzone	270 - 279
MP Płyty modułowe	264 - 265
ST Zatyczki	70



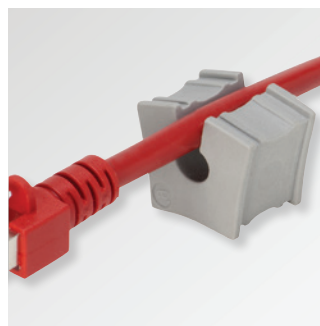
KEL-U 24 dostępne również ze śrubami V2A



KEL-U 24 dostępne również na żądanie gwintowane tuleje



Przepusty kablowe są kompatybilne z nowymi modułami IMAS-CONNECT™



Moduł uszczelniający

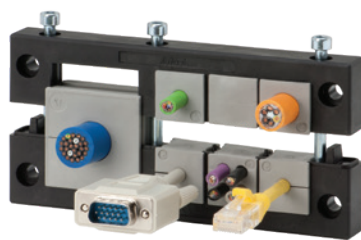


Można łączyć z modułami IMAS-CONNECT

KEL

Ramy przepustowe

KEL 24

1.11

IP54

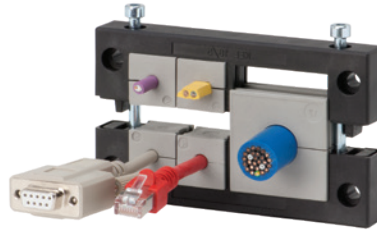
Opis	Wycięcie Szablon do wiercenia	Typ	Otwór mm	Moduły KT małe duże	Nr kat.	Opak
		KEL 24 10	36/46 × 112	10 -	42241	10
		KEL 24 10 z śruby V2A	36/46 × 112	10 -	42241.200	10
		KEL 24 10 z tulejami gwintowanymi M4	36/46 × 112	10 -	42241.400	10
		KEL 24 7	36/46 × 112	6 1	42247	10
		KEL 24 7 z śruby V2A	36/46 × 112	6 1	42247.200	10
		KEL 24 7 z tulejami gwintowanymi M4	36/46 × 112	6 1	42247.400	10
		KEL 24 5	36/46 × 112	5 -	42248	10
		KEL 24 5 z śruby V2A	36/46 × 112	5 -	42248.200	10
		KEL 24 5 z tulejami gwintowanymi M4	36/46 × 112	5 -	42248.400	10
		KEL 24 4	36/46 × 86	2 2	42244	10
		KEL 24 4 z śruby V2A	36/46 × 86	2 2	42244.200	10
		KEL 24 4 z tulejami gwintowanymi M4	36/46 × 86	2 2	42244.400	10

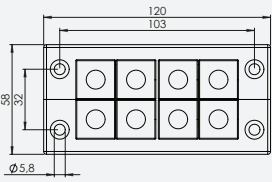
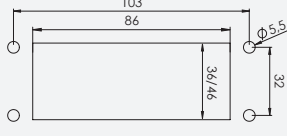
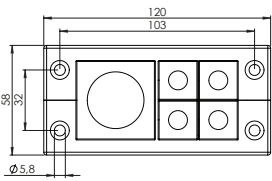
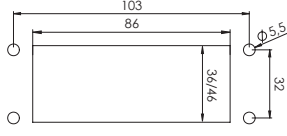
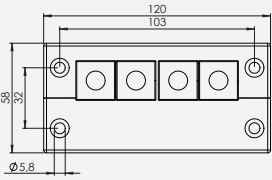
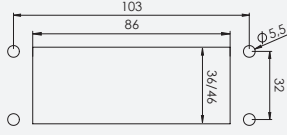
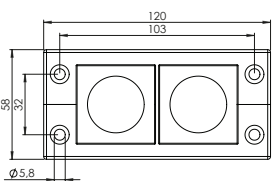
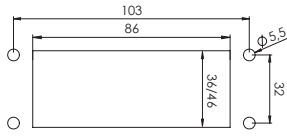
KEL

Ramy przepustowe KEL 16

1.11

IP54



Opis	Wycięcie Szablon do wiercenia	Typ	Otwór mm	Moduły KT małe duże	Nr kat.	Opak
		KEL 16 8	36/46 × 86	8 -	42168	10
		KEL 16 8 z śrubami V2A	36/46 × 86	8 -	42168.200	10
		KEL 16 8 z tulejami gwintowanymi M4	36/46 × 86	8 -	42168.400	10
		KEL 16 5	36/46 × 86	4 1	42165	10
		KEL 16 5 z śrubami V2A	36/46 × 86	4 1	42165.200	10
		KEL 16 5 z tulejami gwintowanymi M4	36/46 × 86	4 1	42165.400	10
		KEL 16 4	36/46 × 86	4 -	42164	10
		KEL 16 4 z śrubami V2A	36/46 × 86	4 -	42164.200	10
		KEL 16 4 z tulejami gwintowanymi M4	36/46 × 86	4 -	42164.400	10
		KEL 16 2	36/46 × 86	- 2	42162	10
		KEL 16 2 z śrubami V2A	36/46 × 86	- 2	42162.200	10
		KEL 16 2 z tulejami gwintowanymi M4	36/46 × 86	- 2	42162.400	10

KEL

Ramy przepustowe KEL 10, KEL-B

1.11



IP54

Opis	Wycięcie Szablon do wiercenia	Typ	Otwór mm	Moduły KT małe duże	Nr kat.	Opak
		KEL 10 6	36/46 × 65	6 -	42216	10
		KEL 10 6 z śruby V2A	36/46 × 65	6 -	42216.200	10
		KEL 10 6 z tulejami gwintowanymi M4	36/46 × 65	6 -	42216.400	10
		KEL 10 3	36/46 × 65	2 1	42212	10
		KEL 10 3 z śruby V2A	36/46 × 65	2 1	42212.200	10
		KEL 10 3 z tulejami gwintowanymi M4	36/46 × 65	2 1	42212.400	10
		KEL-B4	46 × 46	4 -	42204	10
		KEL-B4 z śruby V2A	46 × 46	4 -	42204.200	10
		KEL-B4 z tulejami gwintowanymi M4	46 × 46	4 -	42204.400	10
		KEL-B1	46 × 46	- 1	42206	10
		KEL-B1 z śruby V2A	46 × 46	- 1	42206.200	10
		KEL-B1 z tulejami gwintowanymi M4	46 × 46	- 1	42206.400	10