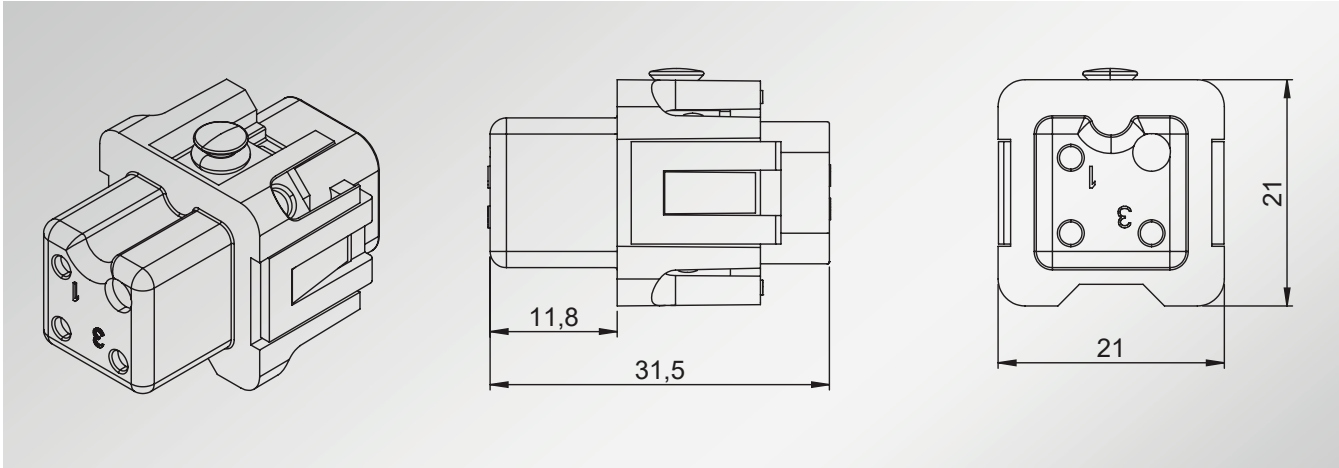


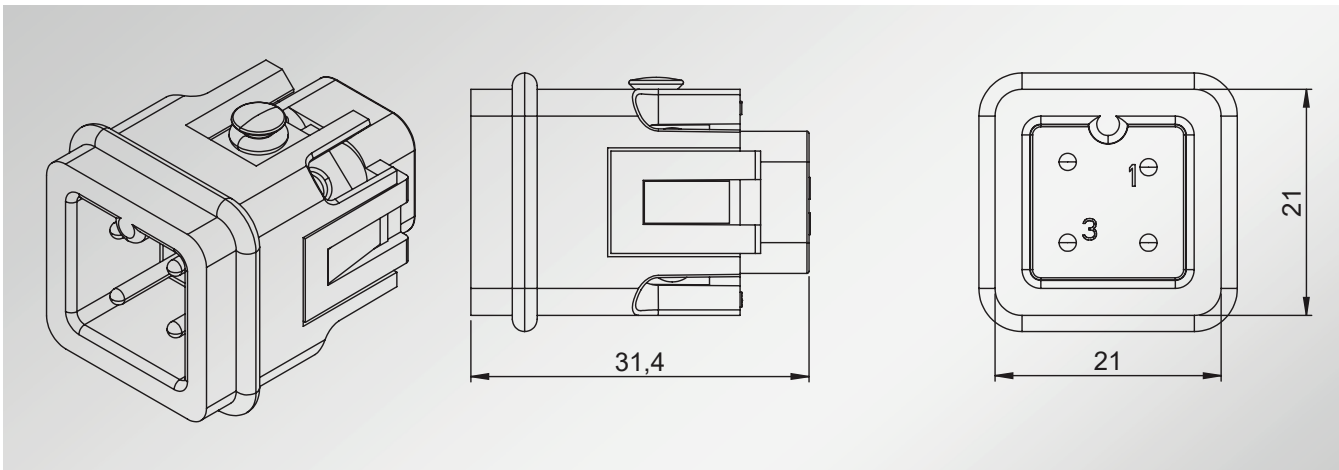




**Produktdetails Einsatzset 3A**



3A Buchse



3A Stift

# Spezifikationen

Bezeichnung	HA-3-MAL, HA-3-FEM
Artikelnummer	55510
Allgemein	Nur als Set erhältlich
Verpackungseinheit	5

## Ausführung

Ausführung	Stift und Buchse
Baugröße	3A
Kontaktanzahl	3 + PE
Anzahl der Anschlüsse je Pol	1
Umgebungstemperatur	-40 bis +125°C

## Technische Kennwerte

Bemessungsspannung Leistungskontakte	230/400 V
Bemessungsspannung nach UL	600 V
Bemessungsstrom	10 A
Bemessungsstoßspannung	4 Kv
Kontaktwiderstand	< 1 mOhm
Isolationswiderstand	> 10 <sup>10</sup> Ohm
Verschmutzungsgrad nach IEC 60664-1	3
Nennquerschnitte stromführende Leiter	0,14 – 2,5 mm <sup>2</sup>
Anschlussquerschnitt AWG	26 – 14

## Mechanische Angaben

Anschlussart	Schraubanschluss
Anzugsdrehmoment (Einsatz in Gehäuse)	0,25 Nm
Abisolierlänge	5 mm
Steckzyklen	≤ 500
Allgemein	Flexible Leiter mit Aderendhülse ohne Kragen Länge: 5 mm

## Materialangaben

Material Einsatz	Polycarbonat (PC)
Material Kontakte	Kupferlegierung
Kontaktoberfläche	Versilbert
Materialbrennbarkeitsklasse nach UL 94	V-0

## Zertifizierungen

RoHS	Konform mit Ausnahme
RoHS Ausnahme	Stifte können bis zu 0,6% Blei enthalten
REACH	SVHC = Blei bis zu 0,6%
California Proposition	Blei bis zu 0,6%
Brandschutz in Schienenfahrzeugen	EN 45545-2

## Normen und Zulassungen

Sicherheitsnorm	IEC 61984
Sicherheitsanforderung	EN 61984:2009
UL	UL 1977 ECBT2.E513532



icotek GmbH & Co. KG | Bischof-von-Lipp-Str. 1 | 73569 Eschach | Germany  
Tel. +49 7175 9 23 80-0 | info@icotek.com | www.icotek.com



NEW

HL3  
EN 45545-2

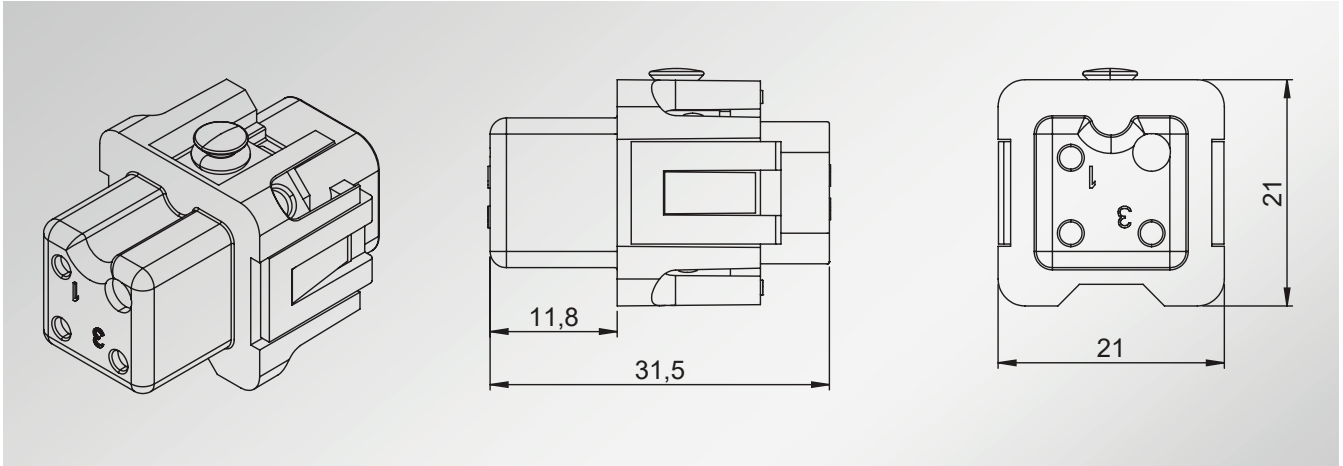
IEC  
61984

RoHS  
compliant

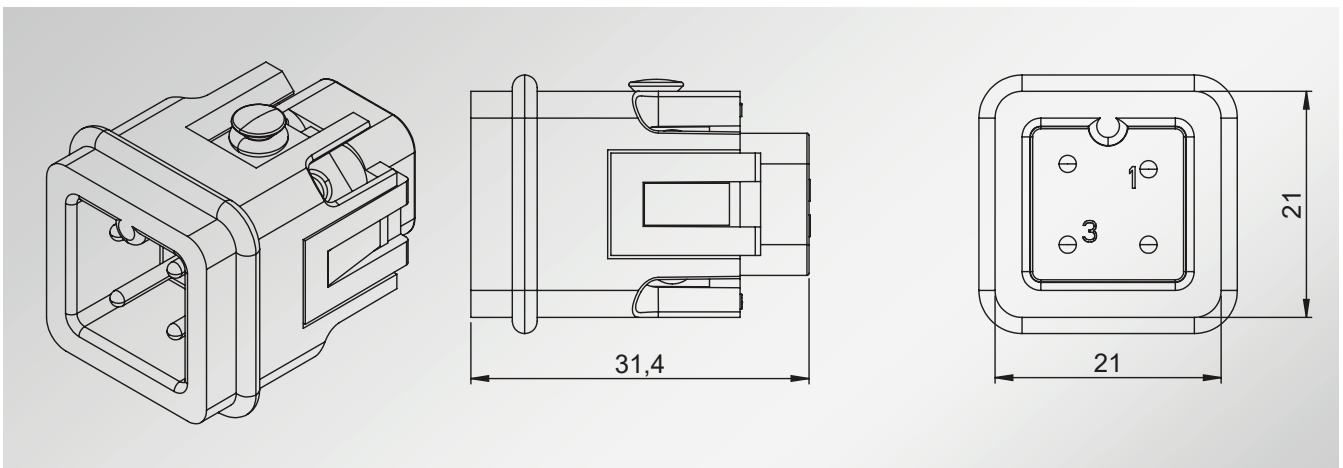
REACH  
COMPLIANCE

UL-94 V0

## Product details insert 3A



3A Female insert



3A Male insert

Order No. 55510

[www.icotek.com](http://www.icotek.com)

# Specifications

Description	HA-3-MAL, HA-3-FEM
Order Number	55510
General	Only available as a set
Packing unit	5

## Properties

Versions	Male and female insert
Size	3A
Number of positions	3 + PE
Number of connections per position	1
Operating temperature	-40 to +125°C

## Technical characteristics

Rated voltage for power contacts according to UL	230/400 V 600 V
Rated current	10 A
Rated surge voltage	4 Kv
Contact resistance	< 1 mOhm
Insulation resistance	> 10 <sup>10</sup> Ohm
Pollution degree acc. to IEC 60664-1	3
Conductor cross-section	0,14 – 2,5 mm <sup>2</sup>
Connection cross-section AWG	26 – 14

## Mechanical properties

Termination method	Screw termination
Tightening torque	0,25 Nm
Stripping length	5 mm
Mating cycles	≤ 500
General	Flexible conductors with ferrules without collar Length: 5 mm

## Material properties

Material insert	Polycarbonate (PC)
Material contacts	Copper alloy
Surface contacts	Silver plated
Material flammability class acc. to UL 94	V-0

## Certifications

RoHS	Compliant with exemption
RoHS exemption	Copper alloy containing up to 0,6% lead by weight
REACH	SVHC = Lead up to 0,6%
California Proposition	Lead up to 0,6%
Fire protection on railway vehicles	EN 45545-2

## Standards and approvals

Safety standard	IEC 61984
Safety requirement	EN 61984:2009
UL	UL 1977 ECBT2.E513532



icotek GmbH & Co. KG | Bischof-von-Lipp-Str. 1 | 73569 Eschach | Germany  
Tel. +49 7175 9 23 80-0 | info@icotek.com | www.icotek.com