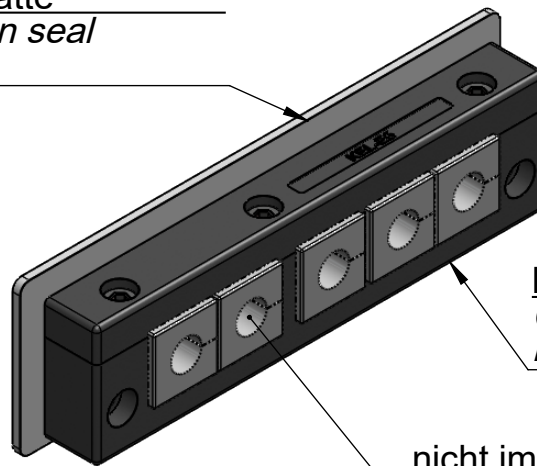


Brandschutzmatte
Fire penetration seal
IFPS-E5



Kabeleinführungsrahmen
Cable entry frame
KEL-E5

nicht im Lieferumfang enthalten
not included in delivery

	Bischof-von-Lipp-Straße 1 73569 Eschach Germany			
	Tel: +49 (0)7175 92380-0 www.icotek.com			
Zeichnungsvermerke Maßstab / scale: - Material / material: -		Benennung DOKU_KEL-ER-E5-BS V2A		Ind:	Änderungen	Datum	Name	
Ident-Nr.: 0000011647		Zeichnungsnummer .		Artikelnummer 99302.202		Erstellt	25.04.2019	ar
Rohabmessung: .		Format A4		Blatt / von 1 / 1				
Weitergabe sowie Vervielfältigung dieses Dokuments, Verwertung und Mitteilung seines Inhalts sind verboten, soweit nicht ausdrücklich gestattet. Zuwiderhandlungen verpflichten zu Schadenersatz. Alle Rechte für den Fall der Patent-, Gebrauchsmuster-, oder Geschmacksmustereintragung vorbehalten.								