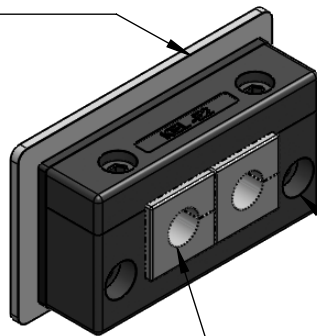



Brandschutzmatte
Fire penetration seal
IFPS-E2



Kabeleinführungsrahmen
Cable entry frame
KEL-E2

nicht im Lieferumfang enthalten
not included in delivery

	Bischof-von-Lipp-Straße 1 73569 Eschach Germany
	Tel: +49 (0)7175 92380-0 www.icotek.com
Zeichnungsvermerke Maßstab / scale: - Material / material: -	Benennung DOKU_KEL-E2-BS	Ind:	Änderungen	Datum	Name
Ident-Nr.: 0000011647	Zeichnungsnummer Rohabmessung: .	Artikelnummer 99307.001	Datum 25.04.2019	Name ar	Blatt / von 1 / 1
Weitergabe sowie Vervielfältigung dieses Dokuments, Verwertung und Mitteilung seines Inhalts sind verboten, soweit nicht ausdrücklich gestattet. Zuwiderhandlungen verpflichten zu Schadenersatz. Alle Rechte für den Fall der Patent-, Gebrauchsmuster-, oder Geschmacksmustereintragung vorbehalten.					