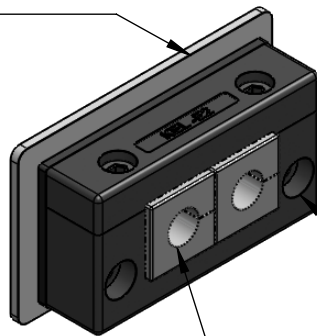



**Brandschutzmatte**  
*Fire penetration seal*  
**IFPS-E2**



**Kabeleinführungsrahmen**  
*Cable entry frame*  
**KEL-E2**

nicht im Lieferumfang enthalten  
*not included in delivery*

|   |  |                       |                                   |                     |            |
|---|--|-----------------------|-----------------------------------|---------------------|------------|
|    | Bischof-von-Lipp-Straße 1<br>73569 Eschach   Germany | .                     | .                                 | .                   | .          |
|   | Tel: +49 (0)7175 92380-0<br>www.icotek.com           | .                     | .                                 | .                   | .          |
| Zeichnungsvermerke<br>Maßstab / scale: -<br>Material / material: -  | Benennung<br><b>DOKU_KEL-E2-BS V2A</b>               | Ind:                  | Änderungen                        | Datum               | Name       |
| Ident-Nr.: 0000011647   | Rohabmessung: .                                      | Zeichnungsnummer<br>. | Artikelnummer<br><b>99307.201</b> | Datum<br>25.04.2019 | Name<br>ar |
| Weitergabe sowie Vervielfältigung dieses Dokuments, Verwertung und Mitteilung seines Inhalts sind verboten, soweit nicht ausdrücklich gestattet.<br>Zuwiderhandlungen verpflichten zu Schadenersatz. Alle Rechte für den Fall der Patent-, Gebrauchsmuster-, oder Geschmacksmustereintragung vorbehalten. |  | Format <b>A4</b>      | Blatt / von <b>1 / 1</b>          |                     |            |