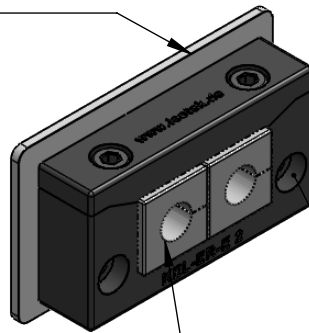


Brandschutzmatte
Fire penetration seal
IFPS-E2



Kabeleinführungsrahmen
Cable entry frame
KEL-ER-E2

nicht im Lieferumfang enthalten
not included in delivery



Bischof-von-Lipp-Straße 1
 73569 Eschach | Germany

Tel: +49 (0)7175 92380-0
 www.icotek.com

Ind:	Änderungen	Datum	Name
.	.	.	.
.	.	.	.
.	.	.	.

Zeichnungsvermerke

Maßstab / scale: -
 Material / material: -

Benennung

DOKU_KEL-ER-E2-BS V2A

Zeichnungsnummer

.

Artikelnummer

99307.202

Datum

Erstellt 25.04.2019

Name

ar

Ident-Nr.: 0000011647

Rohabmessung: .

Format A4

Blatt / von 1 / 1

Weitergabe sowie Vervielfältigung dieses Dokuments, Verwertung und Mitteilung seines Inhalts sind verboten, soweit nicht ausdrücklich gestattet.
 Zuwiderhandlungen verpflichten zu Schadenersatz. Alle Rechte für den Fall der Patent-, Gebrauchsmuster-, oder Geschmacksmustereintragung vorbehalten.