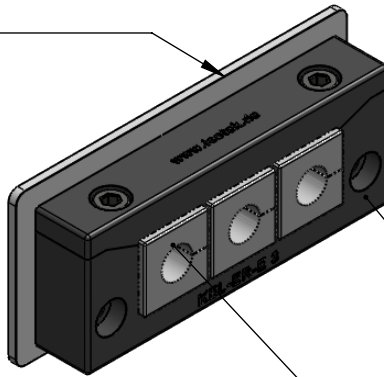


**Brandschutzmatte**  
*Fire penetration seal*  
**IFPS-E3**



**Kabeleinführungsrahmen**  
*Cable entry frame*  
**KEL-ER-E3**

nicht im Lieferumfang enthalten  
*not included in delivery*

	Bischof-von-Lipp-Straße 1 73569 Eschach   Germany	.	.	.	.
	Tel: +49 (0)7175 92380-0 www.icotek.com	.	.	.	.
Zeichnungsvermerke Maßstab / scale: - Material / material: -	Benennung <b>DOKU_KEL-ER-E3-BS</b>	Ind:	Änderungen	Datum	Name
Ident-Nr.: 0000011647	Zeichnungsnummer .	Artikelnummer <b>99308.002</b>	Erstellt 25.04.2019	Datum 25.04.2019	Name ar
	Rohabmessung: .	Format A4	Blatt / von 1 / 1		

Weitergabe sowie Vervielfältigung dieses Dokuments, Verwertung und Mitteilung seines Inhalts sind verboten, soweit nicht ausdrücklich gestattet.  
 Zuwiderhandlungen verpflichten zu Schadenersatz. Alle Rechte für den Fall der Patent-, Gebrauchsmuster-, oder Geschmacksmustereintragung vorbehalten.