

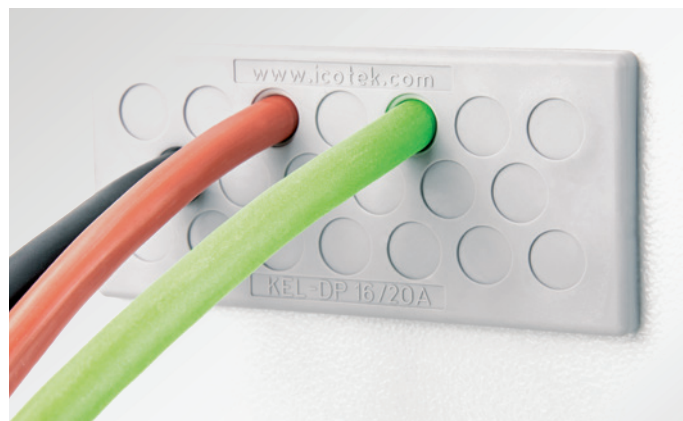
Przepusty kablowe ze stopniem szczelności IP64 Seria KEL-DP

Przepusty kablowe KEL-DP przeznaczone są do prowadzenia kabli bez złączek, węży czy światłowodów na ograniczonej przestrzeni.

Produkty KEL-DP są łatwą w montażu i oszczędną alternatywą dla tradycyjnych dławnic kablowych. Po prostu wykonaj mały otwór w cienkiej membranie i przepchnij kable. KEL-DP zapewnia ochronę IP64 / UL typ 12.

KEL-DP dokładnie odpowiada wymiarom wycięcia dla 6-, 10-, 16- i 24-pinowych standardowych złącz przemysłowych. Bardzo kompaktowy rozmiar KEL-DP-E przeznaczony jest do prowadzenia kabli na bardzo małej przestrzeni. Dzięki wycięciu o wymiarach zaledwie 18 x 112 mm można łatwo poprowadzić i uszczelnić do 21 kabli. Specjalny ściągacz zapewnia centralne dopasowanie w wycięciach. Zaślepki ST-B mogą być używane do uszczelniania przebitych membran po usunięciu kabli.

2.1



Zalety

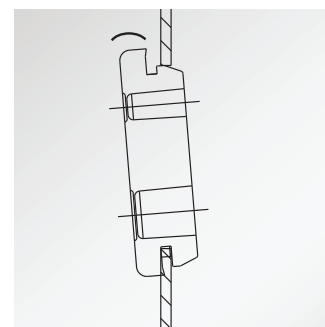
- Prosty i szybki montaż
- Bardzo dobre mocowanie przewodów przy wiązkach kablowych
- Duża gęstość upakowania
- Ekonomiczne rozwiązanie
- Higieniczny design - wolne od brudu zbierającego się w zakamarkach
- Dla grubości ścian 1.5 - 4 mm

Specyfikacja

Materiał	Elastomer
Kolor	<input type="checkbox"/> szary (analogiczny do RAL 7035) <input checked="" type="checkbox"/> czarny
Klasa palności	UL94-Vo, samogasnące
Stopień ochrony	IP64 (certyfikowany zgodnie z EN 60529)
Zakres temperatur	- 30°C do + 100°C (statyczna)
Właściwości	Wolne od halogenu i silikonu
Grubość	5 mm
Typ A:	Dla grubości ściany 1.5 - 2.5 mm
Typ B:	Dla grubości ściany 2.8 - 4 mm

Akcesoria

Załączki ST-B	143
FP Płyty kotnierzowe	270 - 279



Montaż



KEL-DPZ dostępne również w kolorze czarnym

KEL-DP

Przepusty kablowe

KEL-DP 24



Opis	Otwór	Typ	Otwór mm	Liczba przewodów	Nr kat. Typ A	Nr kat. Typ B	Opak.
		KEL-DP 24 12	112 x 36 mm	12× max. 15 mm	■ 43508 ■ 50508	–	10
		KEL-DP 24 14	112 x 36 mm	14× max. 12.1 mm	■ 43512 ■ 50512	■ 43522 ■ 50522	10
		KEL-DP 24 17	112 x 36 mm	5× max. 10.5 mm 12× max. 12.6 mm	■ 43514 ■ 50514	■ 43523 ■ 50523	10
		KEL-DP 24 18	112 x 36 mm	4× max. 6.5 mm 5× max. 10.5 mm 5× max. 12.6 mm 4× max. 16.1 mm	■ 43515 ■ 50515	■ 43528 ■ 50528	10
		KEL-DP 24 19	112 x 36 mm	12× max. 6.5 mm 7× max. 12.1 mm	■ 43516 ■ 50516	■ 43524 ■ 50524	10
		KEL-DP 24 26	112 x 36 mm	16× max. 6.5 mm 4× max. 12.1 mm 4× max. 16.1 mm 2× ASI kablo	■ 43518 ■ 50518	■ 43525 ■ 50525	10
		KEL-DP 24 42	112 x 36 mm	1× max. 4.7 mm 12× max. 5 mm 17× max. 6.4 mm 12× max. 7.2 mm	■ 43511 ■ 50511	■ 43521 ■ 50521	10
		KEL-DP 24 48	112 x 36 mm	48× max. 6.5 mm	■ 43519 ■ 50519	■ 43526 ■ 50526	10
		KEL-DP 24 50	112 x 36 mm	33× max. 5.3 mm 9× max. 6.4 mm 8× max. 8.3 mm	■ 43520 ■ 50520	■ 43527 ■ 50527	10

2.1

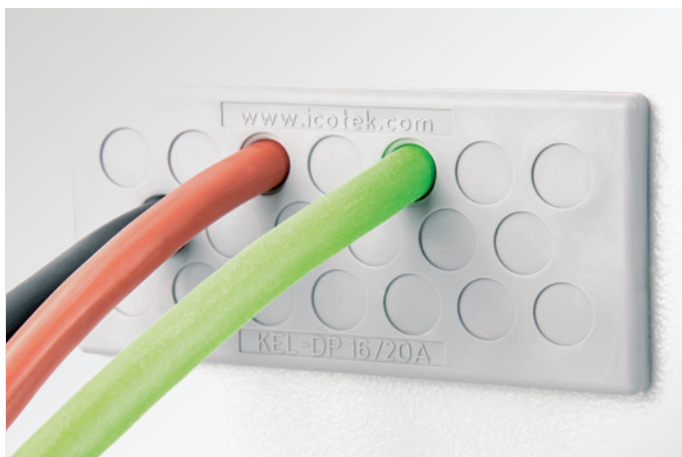
KEL-DP

Przepusty kablowe KEL-DP 16

IP64



Opis	Otwór	Typ	Otwór mm	Liczba przewodów	Nr kat.	Opak.
		KEL-DP 16 10	86 x 36 mm	10 x max. 12.1mm	43460	10
		KEL-DP 16 11	86 x 36 mm	3 x max. 10.5 mm 8 x max. 12.6 mm	43461	10
		KEL-DP 16 20	86 x 36 mm	20 x max. 8.3 mm	43462	10
		KEL-DP 16 22	86 x 36 mm	13 x max. 6.5 mm 4 x max. 8.3 mm 5 x max. 12.1 mm	43463	10
		KEL-DP 16 23	86 x 36 mm	18 x max. 6.5 mm 5 x max. 12.1 mm	43464	10
		KEL-DP 16 26	86 x 36 mm	19 x max. 6.5 mm 7 x max. 8.3 mm	43465	10



KEL-DP 16

KEL-DP

Przepusty kablowe

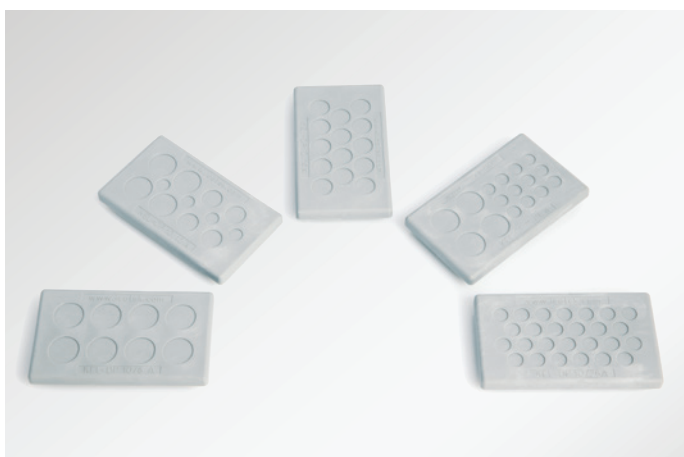
KEL-DP 10



IP64

Opis	Otwór	Typ	Otwór mm	Liczba przewodów	Nr kat.	Opak.
		KEL-DP 10 8	65 x 36 mm	8 x max. 12.6 mm	43466	10
		KEL-DP 10 12	65 x 36 mm	4 x max. 6.5 mm 4 x max. 8.3 mm 4 x max. 12.6 mm	43467	10
		KEL-DP 10 14	65 x 36 mm	14 x max. 8.3 mm	43468	10
		KEL-DP 10 16	65 x 36 mm	12 x max. 6.5 mm 4 x max. 12.6 mm	43469	10
		KEL-DP 10 26	65 x 36 mm	26 x max. 6.5 mm	43470	10

2.1



KEL-DP 10

KEL-DP

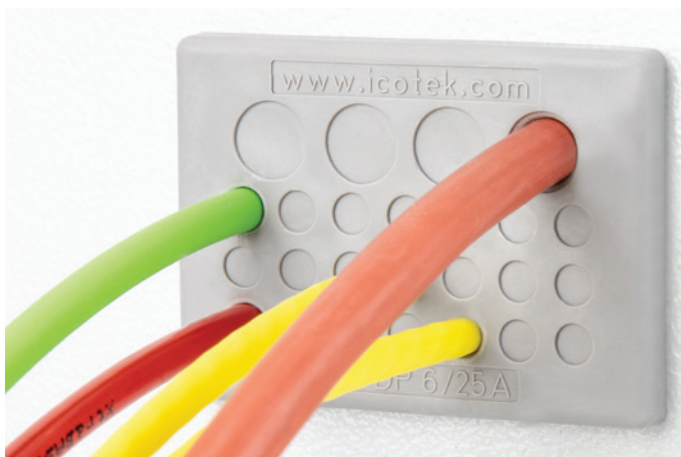
Przepusty kablowe

KEL-DP 6



Opis	Otwór	Typ	Otwór mm	Liczba przewodów	Nr kat.	Opak.
		KEL-DP 6 6	52 x 36 mm	6 x max. 12.1 mm	43450	10
		KEL-DP 6 12	52 x 36 mm	8 x max. 6.5 mm 2 x max. 12.6 mm 2 x max. 16.1 mm	43451	10
		KEL-DP 6 14	52 x 36 mm	10 x max. 6.5 mm 4 x max. 10.5 mm	43452	10
		KEL-DP 6 25	52 x 36 mm	21 x max. 5.0 mm 4 x max. 8.3 mm	43453	10

2.1



KEL-DP 6

KEL-DP

Przepusty kablowe

KEL-DP-E



IP64

Opis	Otwór	Typ	Otwór mm	Liczba przewodów	Nr kat.	Opak.
		KEL-DP-E 46 7	46 × 18 mm	2× max. 6.5 mm 5× max. 8.3 mm	■ 43585 ■ 50585	10
		KEL-DP-E 46 9	46 × 18 mm	8× max. 6.5 mm 1× max. 12.1 mm	■ 43587 ■ 50587	10
		KEL-DP-E 86 13	85 × 18 mm	2× max. 6.5 mm 11× max. 8.3 mm	■ 43581 ■ 50581	10
		KEL-DP-E 86 17	85 × 18 mm	16× max. 6.5 mm 1× max. 12.1 mm	■ 43583 ■ 50583	10
		KEL-DP-E 112 16	112 × 18 mm	4× max. 6.5 mm 11× max. 8.3 mm 1× max. 12.1 mm	■ 43576 ■ 50576	10
		KEL-DP-E 112 21	112 × 18 mm	16× max. 6.5 mm 4× max. 8.3 mm 1× max. 12.1 mm	■ 43578 ■ 50578	10
		KEL-DP-S 69 8	69 × 10 mm Promień R2	8× max. 7.5 mm	■ 43591 ■ 50591	10

2.1