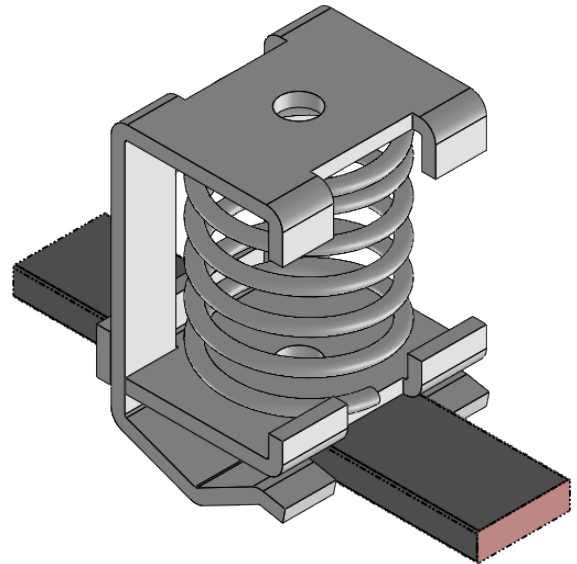


nicht im Lieferumfang enthalten
not included in delivery



| | | | | | | |
|---|--|---------------------------------------|------|-----------------------------------|-------|------------|
|  | Bischof-von-Lipp-Straße 1 73569 Eschach Germany | | . | . | . | . |
| | Tel: +49 (0)7175 92380-0 www.icotek.com | | Ind: | Änderungen | Datum | Name |
| Zeichnungsvermerke Maßstab / scale: - Material / material: - | | Benennung DOKU_SS SK 4-13,5 | | | | |
| Ident-Nr.: 0000009018 | | Zeichnungsnummer . | | Artikelnummer 36236.002 | | Datum . |
| Rohabmessung: . | | Format A4 | | Blatt / von 1 / 1 | | Name ar |
| Erstellt 07.06.2018 | | | | | | |
| Weitergabe sowie Vervielfältigung dieses Dokuments, Verwertung und Mitteilung seines Inhalts sind verboten, soweit nicht ausdrücklich gestattet. Zuwiderhandlungen verpflichten zu Schadenersatz. Alle Rechte für den Fall der Patent-, Gebrauchsmuster-, oder Geschmacksmustereintragung vorbehalten. | | | | | | |