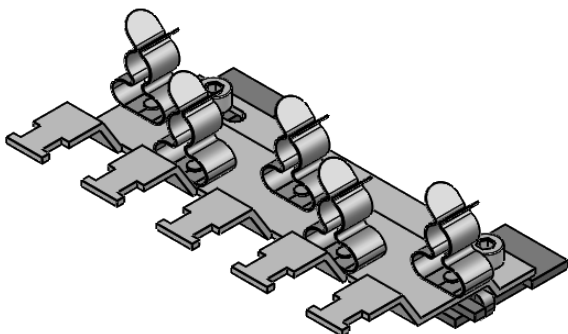
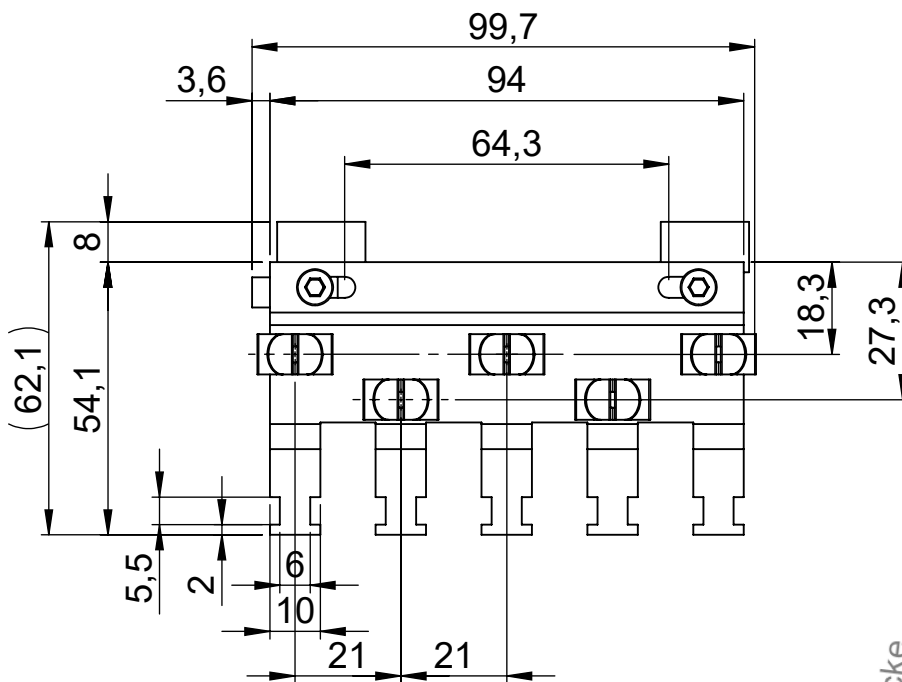
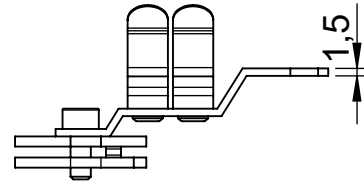
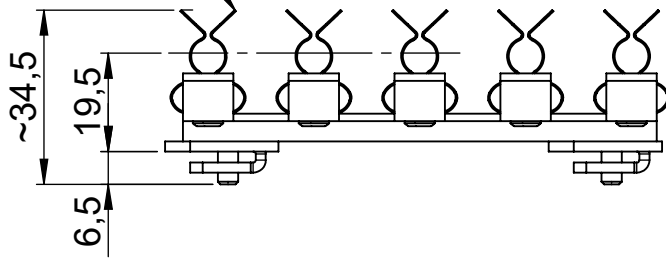
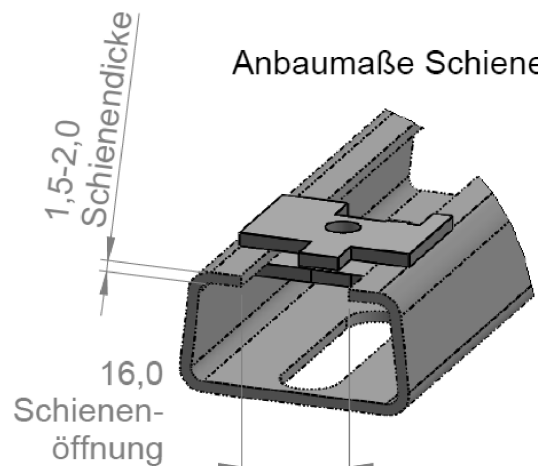


MSKL 3-12 (5x)



Anbaumaße Schiene



icotek[®]

Bischof-von-Lipp-Straße 1
73569 Eschach | Germany

Tel: +49 (0)7175 92380-0
www.icotek.com

Ind:

	Änderungen	Datum	Name	

Zeichungsvermerke

Maßstab / scale: -
Material / material: -

Benennung

DOKU_SC-RLFZ-M (x5)

Zeichnungsnummer

.

Artikelnummer

38072.100

Datum

Erstellt 09.01.2019

Name

ar

Ident-Nr.: 0000012290

Rohabmessung: .

Format A4

Blatt / von 1 / 1

Weitergabe sowie Vervielfältigung dieses Dokuments, Verwertung und Mitteilung seines Inhalts sind verboten, soweit nicht ausdrücklich gestattet. Zuwiderhandlungen verpflichten zu Schadenersatz. Alle Rechte für den Fall der Patent-, Gebrauchsmuster-, oder Geschmacksmustereintragung vorbehalten.