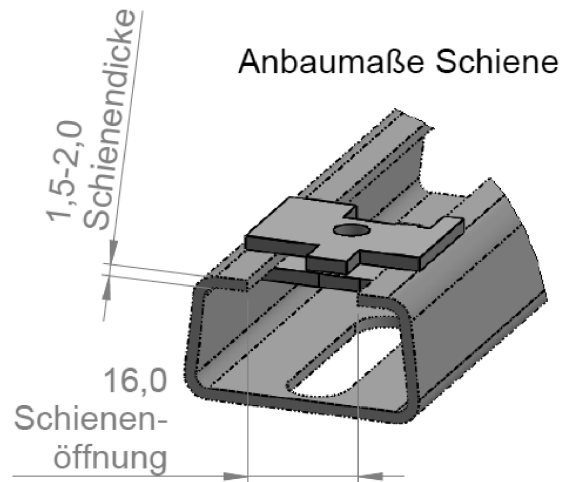
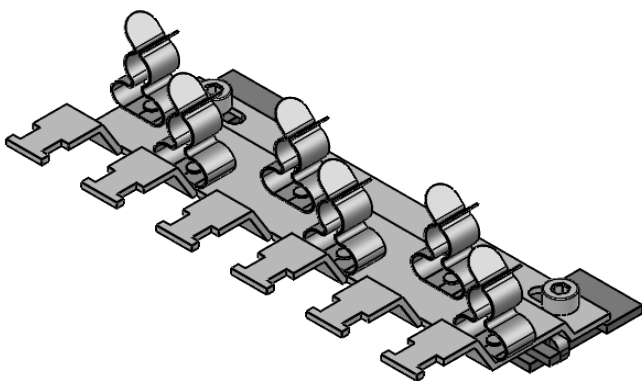
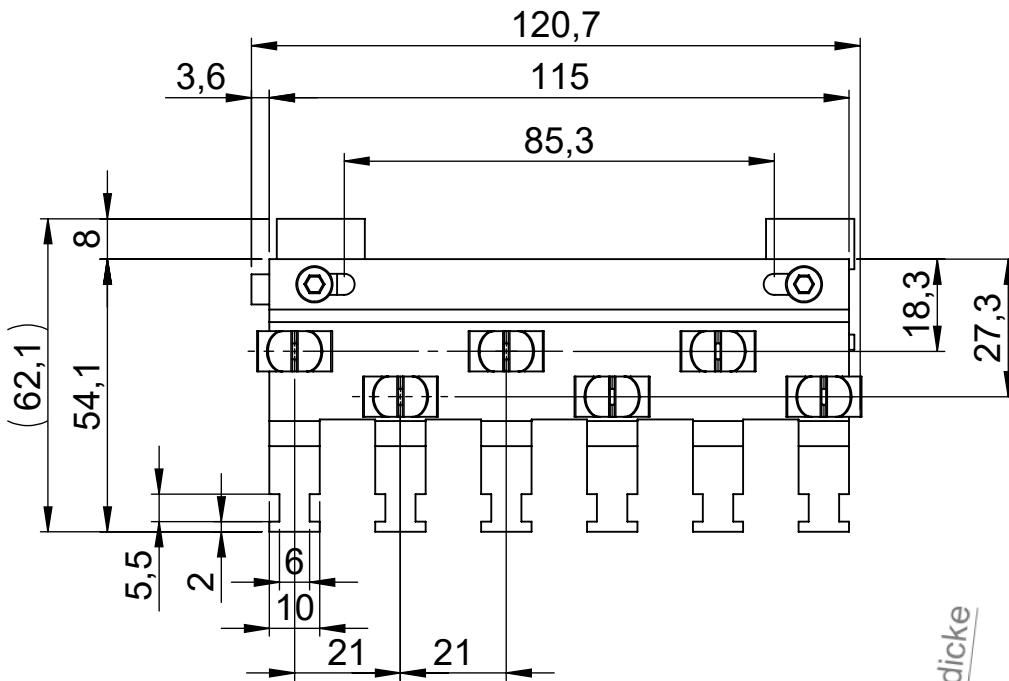
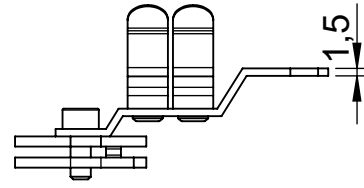
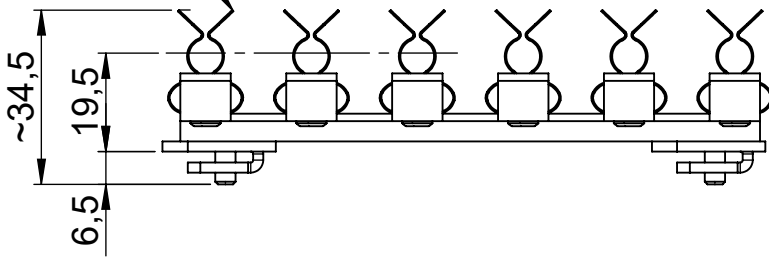


MSKL 3-12 (6x)



	Bischof-von-Lipp-Straße 1 73569 Eschach Germany						
	Tel: +49 (0)7175 92380-0 www.icotek.com						
Zeichnungsvermerke Maßstab / scale: - Material / material: -		Benennung DOKU_SC-RLFZ-M (x6)		Ind:		Änderungen	
		Zeichnungsnummer		Artikelnummer 38073.100		Datum	
		Rohabmessung: .		Format A4		Name ar	
Ident-Nr.: 0000012290		Blatt / von 1 / 1		Erstellt 09.01.2019		Datum	
Weitergabe sowie Vervielfältigung dieses Dokuments, Verwertung und Mitteilung seines Inhalts sind verboten, soweit nicht ausdrücklich gestattet. Zuwiderhandlungen verpflichten zu Schadenersatz. Alle Rechte für den Fall der Patent-, Gebrauchsmuster-, oder Geschmacksmustereintragung vorbehalten.							