

## Heavy duty flexible metal conduits *Tubos flexibles metálicos muy reforzados*

# INTERFLEX INOX

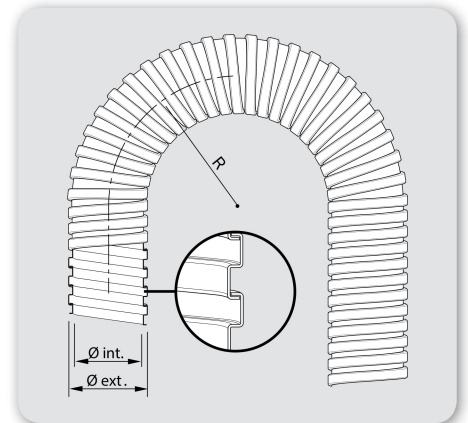
**For insulation and very high mechanical protection of cables on the electrical installation of machinery and industrial equipment. Specially indicated for applications on a highly corrosive environment**

**Para el aislamiento y la protección mecánica muy elevada de la instalación eléctrica de máquinas y equipos industriales. Especialmente indicados para aplicaciones en ambientes altamente corrosivos**

- Made of stainless steel rolled strip shaped in a spiral
- Free of halogen, phosphorous and cadmium
- Inherently self-extinguishing
- Temperature range: -45 °C to +400 °C
- Colour: silver

- Fabricados en fleje de acero inoxidable perfilado en espiral
- Libres de halógenos, fósforo y cadmio
- Inherentemente autoextinguibles
- Rango de temperaturas: de -45 °C a +400 °C
- Color: plateado

Reference Referencia	Conduit Number Nº de tubo	Ø int. min	Ø ext. max	Bending radius R Radio de Curvatura R	Packing m Embalaje m
30007	7	9.0	12.6	30	50
30009	9	11.0	15.6	36	50
30011	11	14.0	18.8	52	50
30013	13.5	15.0	20.6	54	50
30016	16	17.0	22.9	62	50
30021	21	22.0	28.8	64	25
30029	29	30.0	37.5	70	25
30036	36	39.0	47.5	100	25
30048	48	50.0	60.5	106	20
30250	2½"	63.0	70.0	150	10
30300	3"	75.5	82.3	165	10
30400	4"	101.0	108.0	230	10



Dimensions in mm | Dimensiones en mm



IEC 61386



### Applications | Aplicaciones



### Fittings | Racores



Fittings in nickel-plated brass | Racores de latón niquelado