
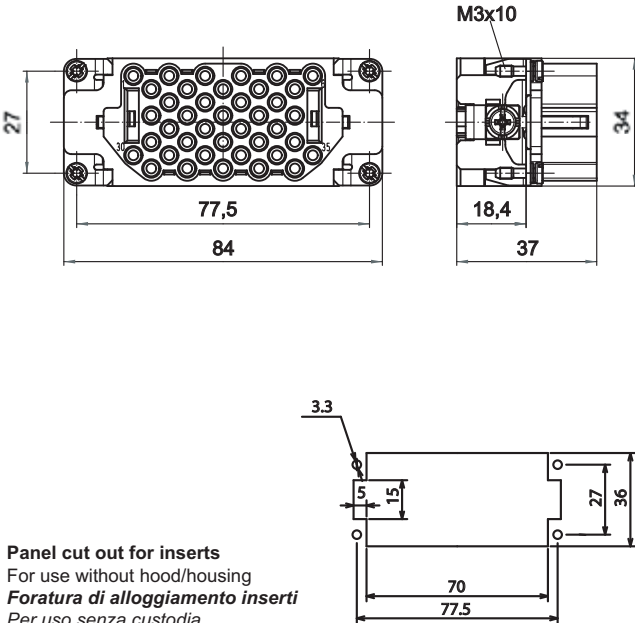

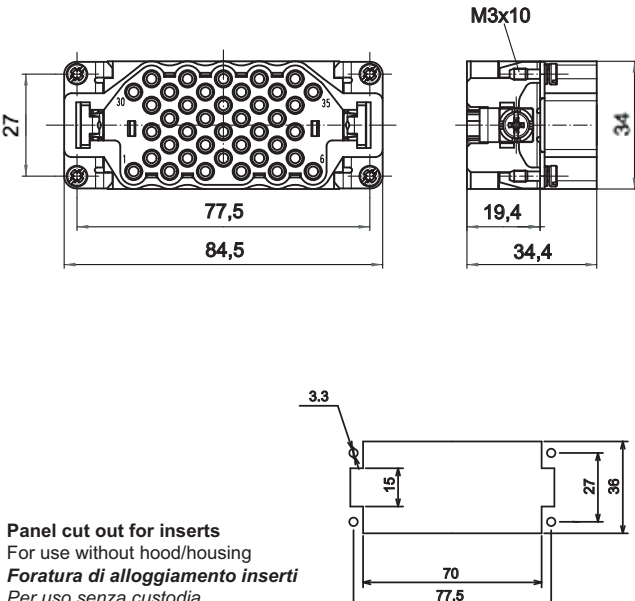


Inserts for crimp contacts Inserti per contatti a crimpare	Size 16B, 40 P 16A + ⚡	UL/CSA : 600 V	Part No. Codice
<p>Contact carrier for female contacts Inserto porta contatti per contatti femmina</p>  <p>UL CE RoHS</p> <p>Female crimp contacts 16A, 40 pcs Please order separately, page 02.50 Contatti femmina a crimpare, 40 pz Contatti da ordinare separatamente pag. 02.50</p>	 <p>Panel cut out for inserts For use without hood/housing Foratura di alloggiamento inserti Per uso senza custodia</p>		<p>7340.6096.0</p>
<p>Contact carrier for male contacts Inserto porta contatti per contatti maschio</p>  <p>UL CE RoHS</p> <p>Male crimp contacts 16A, 40 pcs Please order separately, page 02.50 Contatti maschio a crimpare, 40 pz Contatti da ordinare separatamente pag. 02.50</p>	 <p>Panel cut out for inserts For use without hood/housing Foratura di alloggiamento inserti Per uso senza custodia</p>		<p>7340.6196.0</p>
<p>Hood/housing size 16B «77x27» Custodie grandezza 16B «77x27»</p>	<p>Dimensions in mm Part No. bold letters refer to standard availability. Normal letters refer to items on special request. Dimensioni in mm I codici in grassetto indicano i prodotti di normale disponibilità. Il carattere normale indica i prodotti speciali su richiesta.</p>	<p>Accessories, cable glands and tools see sections 50, 55 e 60 Accessori, pressacavi ed attrezzi vedere sezioni 50, 55 e 60</p>	