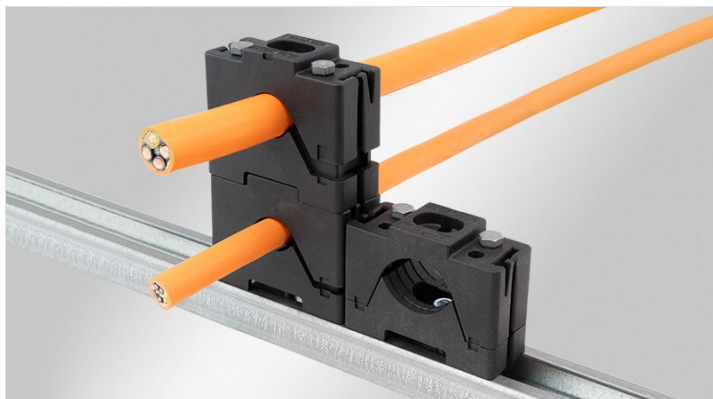


MSMC | Modułowy zacisk kablowy z możliwością układania w szeregu

do kabli o średnicy 10 - 55 mm



Modułowy zacisk kablowy MSMC służy do łatwego, szybkiego i bezpiecznego mocowania kabli, rur i innych elementów cylindrycznych. Regulowany zakres mocowania wynosi do 16 mm.

Ogromną zaletą tego zacisku kablowego jest to, że można go łatwo rozszerzyć, układając jeden na drugim lub w szeregu. Za pomocą złącza CMC30 można łączyć ze sobą różne zakresy mocowania. MSMC oferuje bardzo wysoki poziom ochrony przed korozją dzięki odpowiedniemu zastosowaniu materiałów do zacisków kablowych i śrub.

Uchwyt kablowy składa się z górnej i dolnej części oraz śrub z łbem sześciokątnym. Złącze służy do łatwego łączenia kilku zacisków kablowych w poziomie. Podłużne i poprzeczne grzbiety powierzchni nośnej służą do absorbowania sił skręcających i rozciągających. Centralny punkt montażowy (otwór szczelinowy) zapewnia wysoki stopień elastyczności na wielu płaszczyznach.

IEC
61914

NFPA
130
STANDARD

HL3
EN 45545-2

EN 61373

UV
ISO 4892-2A

ECOLAB
certified

IK07

RoHS
compliant

REACH
COMPLIANCE

Made in
Germany

Aby uzyskać jeszcze większą stabilność i odporność na skręcanie, do mocowania można użyć dwóch długich śrub. **Gwarantuje to również osiągnięcie wartości wytrzymałości zwarciowej określonych dla MSMC 30-46 i MSMC 44-55 zgodnie z normą IEC 61914.**

[Test Report IEC 61914](#)

[VDE Test Report 313501-TL6-1](#)

[VDE Test Report 317845-TL6-1](#)

(Zakres temperatur zgodnie z normą EN 61914: -15 C° do 85 C°)

Uchwyty kablowe są dostępne jako zestaw A do ustawiania w jednej linii i układania w stos lub jako zestaw B do ustawiania w jednej linii. Zestaw B zawiera zacisk kablowy (górną i dolną część), łącznik i dwie krótkie śruby z łbem sześciokątnym. Zestaw A zawiera dodatkowo dwie długie śruby z łbem sześciokątnym.

Uchwyt kablowy może być łączony z nakładką przesuwaną w celu opcjonalnego montażu na 30 mm szynie C.

W połączeniu z praktycznymi wkładkami elastomerowymi zaciski kablowe MSMC oferują szersze i zoptymalizowane możliwości zastosowania. Wkładki elastomerowe są bardzo łatwe w montażu umieszcza się bezpośrednio na górnej i dolnej części zacisku MSMC. **Uwaga:** Zastosowanie wkładki zmienia zakres mocowania zacisku kablowego!

MBR/MW Uchwyt mocujący: Solidny system odciążenia kabli w szafie sterowniczej, składający się z czterech uchwytów mocujących oraz wspornika montażowego. Uchwyty mocujące są dostępne dla wszystkich rozmiarów zacisków kablowych MSMC. Wspornik montażowy jest przeznaczony do modeli MSMC 30-46 oraz MSMC 44-55 i montowany jest na płycie bazowej. W połączeniu z przepustem kablowym KEL-DPF 50 możliwe jest pewne zamocowanie i odciążenie dużych, ciężkich kabli po ich przeprowadzeniu przez płytę szafy sterowniczej.

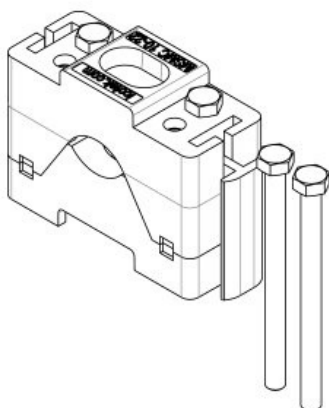
Specyfikacja

Materiał	Korpus: Poliamid Mocowanie za pomocą śrub: Steel, zinc/nickel passivated (ISO 4017)
Klasa ogniowa	UL94-V0, samogasnący
Zakres temperatur	-40 C° do 140 C°
Właściwości	odporny na wibracje, Nie zawiera silikonu, Nie zawiera halogenu, odporne na promieniowanie UV
Opcje montażu	Mocowanie za pomocą śrub

Zalety i korzyści

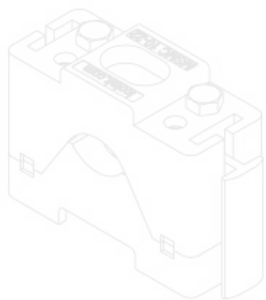
- Kilka uchwytów kablowych może być ustawionych w szeregu lub ułożonych jeden na drugim
- Średnica kabli może wynosić do 16 mm
- Zaprojektowany dla wysokiego obciążenia
- Odpowiedni do kabli o dużej średnicy do 55 mm
- Nadaje się do dużych promieni gięcia sztywnych kabli
- Montaż na powierzchniach lub na szynie C
- Rowki w połowie obudowy umożliwiają absorpcję sił rozciągających i skręcających.
- Blokada obrotu podczas montażu za pomocą dwóch śrub
- Łącznik może być używany jako akcesorium do montażu podwieszanego
- Materiał odporny na warunki atmosferyczne

Rodzaje i rozmiary produktów

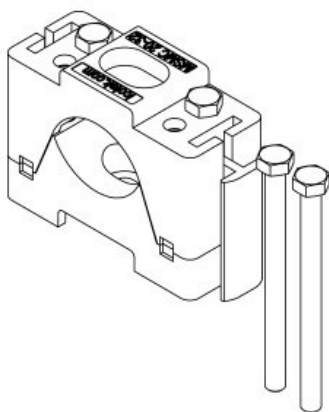


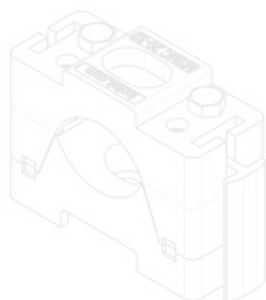
Numer części	32400	Liczba	1
EAN	4251269335	otworów na śruby	
Opak.	5	Średnica	5,2 mm
Maks. średnica kabla	22 mm	otworów na śruby	
Długość	64 mm	Można układać w stosy	Tak
Szerokość	26 mm	Zakres mocowania	10 - 22 mm
Wysokość	47 mm	Zakres mocowania	1 x 10 - 22 mm

Numer części	32401	Liczba	1
EAN	4251269335	otworów na	
	877	śruby	
Opak.	5	Średnica	5,2 mm
Maks. średnica	22 mm	otworów na	
kabla		śruby	
Długość	64 mm	Można układać	Nie
Szerokość	26 mm	w stosy	
Wysokość	47 mm	Zakres	10 - 22 mm
		mocowania	
		Zakres	1 x 10 - 22
		mocowania	mm

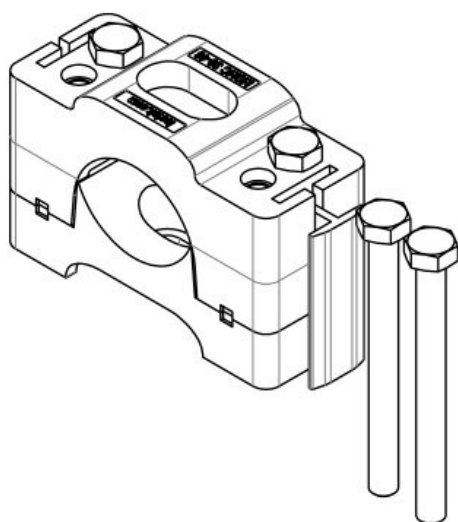


Numer części	32410	Liczba	1
EAN	4251269335	otworów na	
	884	śruby	
Opak.	5	Średnica	5,2 mm
Maks. średnica	32 mm	otworów na	
kabla		śruby	
Długość	64 mm	Można układać	Tak
Szerokość	26 mm	w stosy	
Wysokość	47 mm	Zakres	20 - 32 mm
		mocowania	
		Zakres	1 x 20 - 32
		mocowania	mm

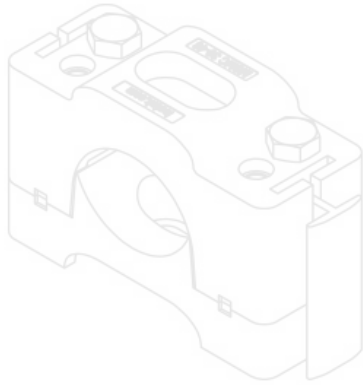




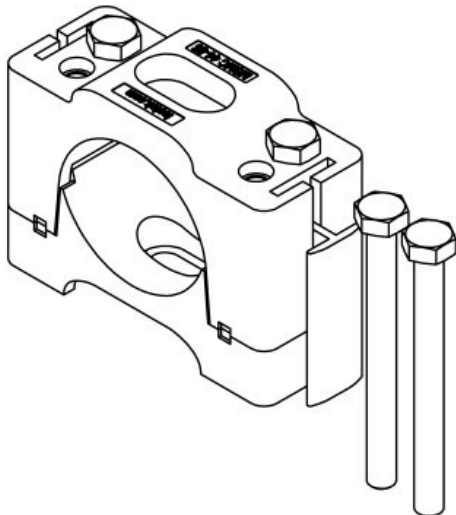
Numer części	32411	Liczba	1
EAN	4251269335	otworów na śruby	
	891	Średnica	5,2 mm
Opak.	5	otworów na śruby	
Maks. średnica kabla	32 mm	Można układać w stopy	Nie
Długość	64 mm	Zakres mocowania	20 - 32 mm
Szerokość	26 mm	Zakres mocowania	1 x 20 - 32 mm
Wysokość	47 mm		



Numer części	32420	Liczba	1
EAN	4251269334	otworów na śruby	
	665	Średnica	8,2 mm
Opak.	5	otworów na śruby	
Maks. średnica kabla	46 mm	Można układać w stopy	Tak
Długość	100 mm	Zakres mocowania	30 - 46 mm
Szerokość	40 mm	Prąd zwarciovowy szczytowy	78.5 kA
Wysokość	64,5 mm	Wytrzymałość na zwarcie dynamiczne	8.200 N
		Zakres mocowania	1 x 30 - 46 mm



Numer części	32421	Liczba	1
EAN	4251269334	otworów na śruby	
	672	Średnica	8,2 mm
Opak.	5	otworów na śruby	
Maks. średnica kabla	46 mm	Można układać w stosy	Nie
Długość	100 mm	Zakres mocowania	30 - 46 mm
Szerokość	40 mm	Prąd zwarciovowy szczytowy	78.5 kA
Wysokość	64,5 mm	Wytrzymałość na zwarcie dynamiczne	8.200 N
		Zakres mocowania	1 x 30 - 46 mm

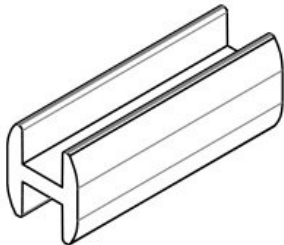


Numer części	32430	Liczba	1
EAN	4251269334	otworów na śruby	
	689	Średnica	8,2 mm
Opak.	5	otworów na śruby	
Maks. średnica kabla	55 mm	Można układać w stosy	Tak
Długość	100 mm	Zakres mocowania	44 - 55 mm
Szerokość	40 mm	Prąd zwarciovowy szczytowy	78.5 kA
Wysokość	72,5 mm	Wytrzymałość na zwarcie dynamiczne	8.200 N
		Zakres mocowania	1 x 44 - 55 mm

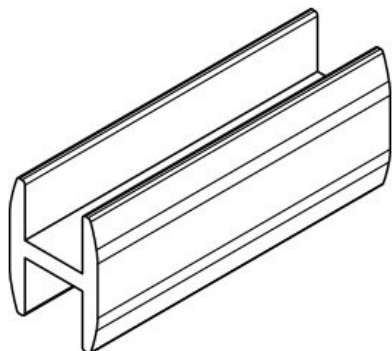


Numer części	32431	Liczba	1
EAN	4251269334	otworów na	
	696	śruby	
Opak.	5	Średnica	8,2 mm
Maks. średnica	55 mm	otworów na	
kabla		śruby	
Długość	100 mm	Można układać	Nie
Szerokość	40 mm	w stosy	
Wysokość	72,5 mm	Zakres	44 - 55 mm
		mocowania	
		Prąd	78.5 kA
		zwarcioowy	
		szczytowy	
		Wytrzymałość	8.200 N
		na zwarcie	
		dynamiczne	
		Zakres	1 x 44 - 55
		mocowania	mm

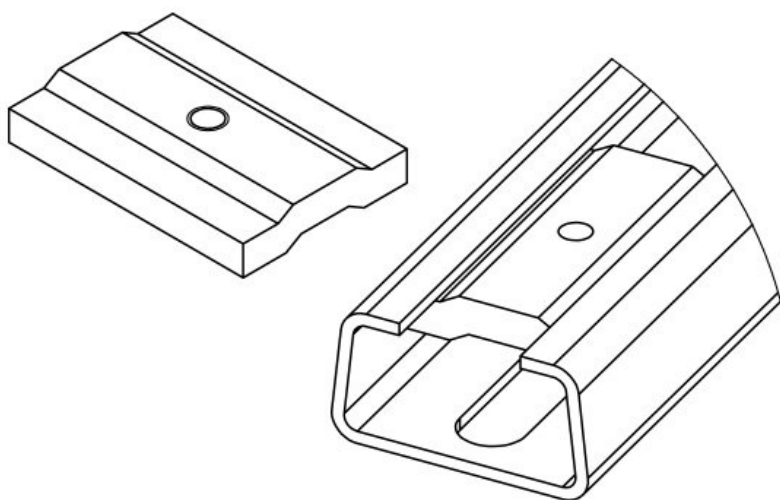
CMC10 Łącznik



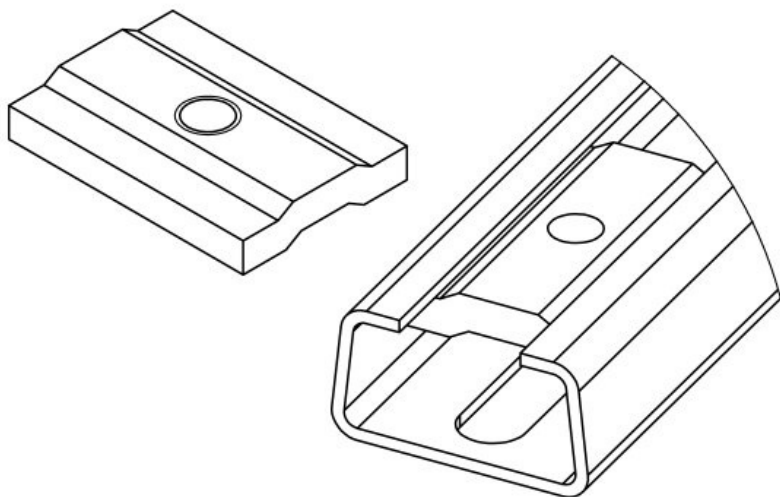
Numer części	32598
EAN	4251269335
	914
Opak.	10
Nadaje się do	MSMC 10-22
	/ MSMC 20-
	32
Długość	12 mm
Szerokość	13,4 mm
Wysokość	35 mm

CMC30 Łącznik

Numer części **32599**
 EAN **4251269334**
702
 Opak. **10**
 Nadaje się do **MSMC 30-46**
/ MSMC 44-
55
 Długość **15 mm**
 Szerokość **20 mm**
 Wysokość **50 mm**

SCMC10 nakładką przesuwą

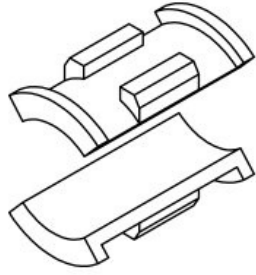
Numer części **32596** Liczba **1**
 EAN **4251269335** otworów na
907 śruby
 Opak. **5** Gwint **M5 x 0,8**
 Nadaje się do **MSMC 10-22**
/ MSMC 20-
32
 Długość **40 mm**
 Szerokość **25 mm**
 Wysokość **5 mm**

SCMC30 nakładką przesuwą

Numer części **32597** Liczba **1**
 EAN **4251269335** otworów na
921 śruby
 Opak. **5** Gwint **M8 x 1,25**
 Nadaje się do **MSMC 30-46**
/ MSMC 44-
55
 Długość **40 mm**
 Szerokość **25 mm**
 Wysokość **5 mm**

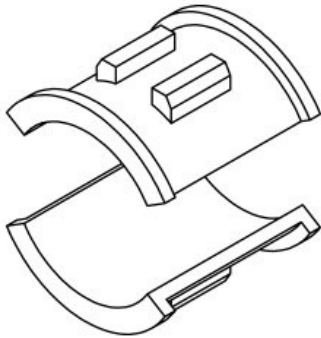
ECP 1 wkładki

Numer części **32590**
EAN
Opak. **10**
Nadaje się do **MSMC 10-22**
Zakres **1 x 6 - 18**
mocowania **mm**



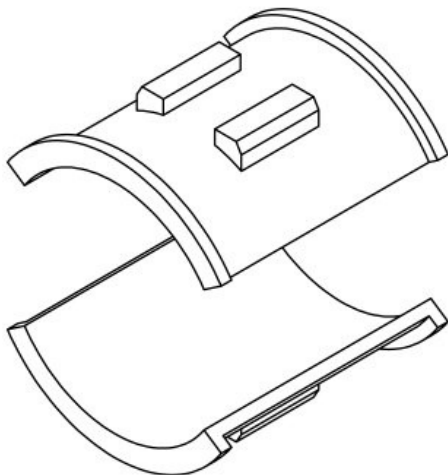
ECP 2 wkładki

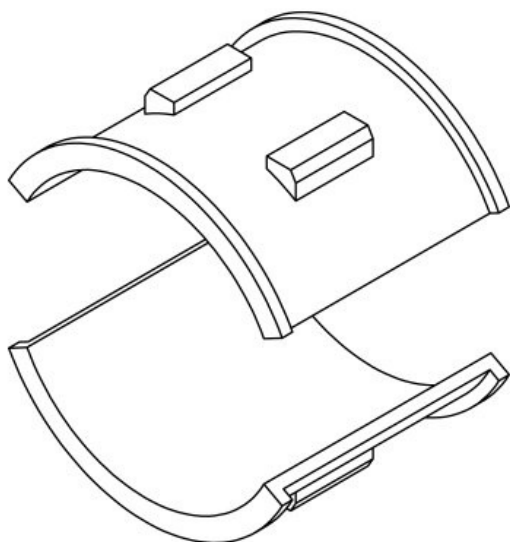
Numer części **32591**
EAN
Opak. **10**
Nadaje się do **MSMC 20-32**
Zakres **1 x 16 - 28**
mocowania **mm**



ECP 3 wkładki

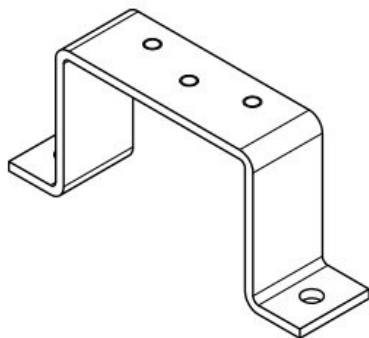
Numer części **32592**
EAN
Opak. **10**
Nadaje się do **MSMC 30-46**
Zakres **1 x 26 - 42**
mocowania **mm**





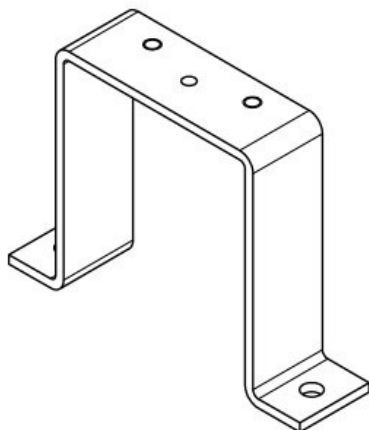
Numer części **32593**
 EAN
 Opak. **10**
 Nadaje się do **MSMC 44-55**
 Zakres **1 x 40 - 51**
 mocowania **mm**

MBR 109-50 uchwyt mocujący

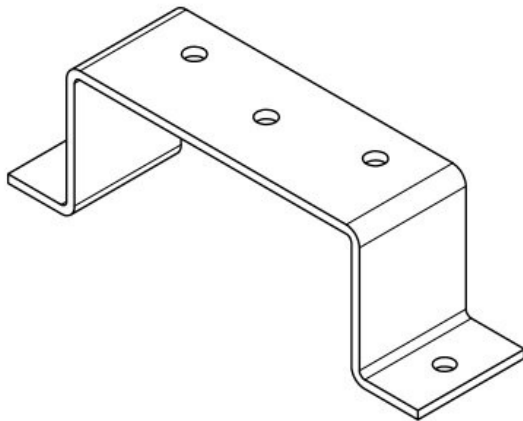


Numer części	32120	Wysokość	50 mm
EAN	4251269338	Liczba	2
	847	otworów na	
Opak.	5	śruby	
Nadaje się do	MSMC 10-22	Średnica	6,5 mm
	/ MSMC 20-	otworów na	
	32	śruby	
Długość	26 mm	Gwint	3 x M5
Szerokość B1	109 mm		
Szerokość B2	92 mm		

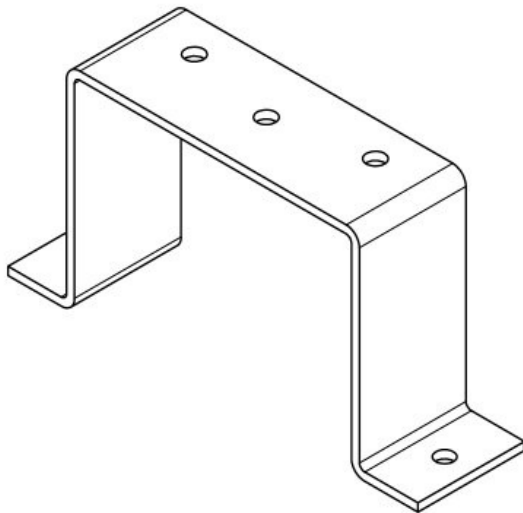
MBR 109-80 uchwyt mocujący



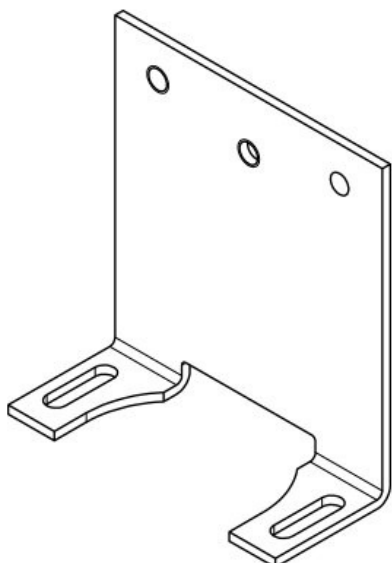
Numer części	32121	Wysokość	80 mm
EAN	4251269338	Liczba	2
	854	otworów na	
Opak.	5	śruby	
Nadaje się do	MSMC 10-22	Średnica	6,5
	/ MSMC 20-	otworów na	
	32	śruby	
Długość	26 mm	Gwint	3 x M5
Szerokość B1	109 mm		
Szerokość B2	92 mm		

MBR 154-50 uchwyt mocujący

Numer części	32122	Wysokość	50 mm
EAN	4251269338	Liczba	2
	861	otworów na	
Opak.	5	śruby	
Nadaje się do	MSMC 30-46	Średnica	6,5 mm
	/ MSMC 44-	otworów na	
	55	śruby	
Długość	40 mm	Gwint	3 × M8
Szerokość B1	154 mm		
Szerokość B2	134 mm		

MBR 154-80 uchwyt mocujący

Numer części	32123	Wysokość	80 mm
EAN	4251269338	Liczba	2
	878	otworów na	
Opak.	5	śruby	
Nadaje się do	MSMC 30-46	Średnica	6,5 mm
	/ MSMC 44-	otworów na	
	55	śruby	
Długość	40 mm	Gwint	3 × M8
Szerokość B1	154 mm		
Szerokość B2	134 mm		

MW 110-43 uchwyt mocujący

Numer części	32124	Wysokość	110 mm
EAN	4251269338	Wewnętrzna	65,5 mm
	885	średnica	
Opak.	5	Liczba	2
Nadaje się do	MSMC 30-46	otworów na	
	/ MSMC 44-	śruby	
	55	Średnica	7 mm
Długość	43 mm	otworów na	
Szerokość B1	100 mm	śruby	
Szerokość B2	85 mm	Gwint	3 × M8

