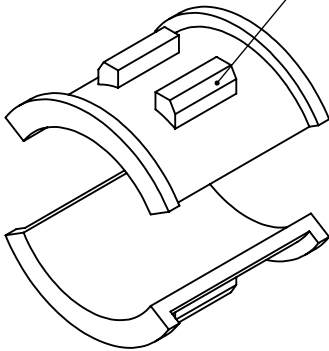



elastische Einlagen Set ECP 2

MSMC 20-32 nicht im Lieferumfang enthalten

Elastic clamp pads set ECP 2

MSMC 20-32 not included in delivery



	Bischof-von-Lipp-Straße 1 73569 Eschach I Germany		.	.	.	.
	Tel: +49 (0)7175 92380-0 www.icotek.com		.	.	.	.
Ind:		Änderungen / Modification		Datum / Date		Name
Zeichnungsvermerke Maßstab / Scale: - Material / Material: -		Benennung / Title <b>DOKU_Elastic clamp pads set ECP 2</b>				
Ident-Nr.: 0000020078		Zeichnungsnummer / Drawing number .		Artikelnummer / Part number <b>32591</b>		Datum / Date Erstellt 15.01.2026
Ident-Nr.: 0000020078		Format A4		Name ar		
Blatt / Sheet 1 / 1						
<small>           Weitergabe sowie Vervielfältigung dieses Dokuments, Verwertung und Mitteilung seines Inhalts sind verboten, soweit nicht ausdrücklich gestattet.            Zuwiderhandlungen verpflichten zu Schadenersatz. Alle Rechte für den Fall der Patent-, Gebrauchsmuster-, oder Geschmacksmustereintragung vorbehalten.            The distribution and reproduction of this document, the use and communication of its contents are prohibited unless expressly permitted.            Violations oblige you to pay compensation. All rights reserved in the event of patent, utility model or design registration.         </small>						