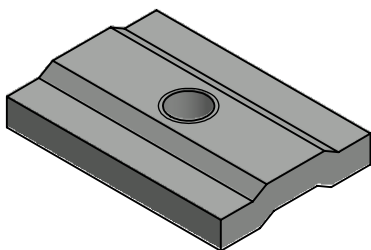
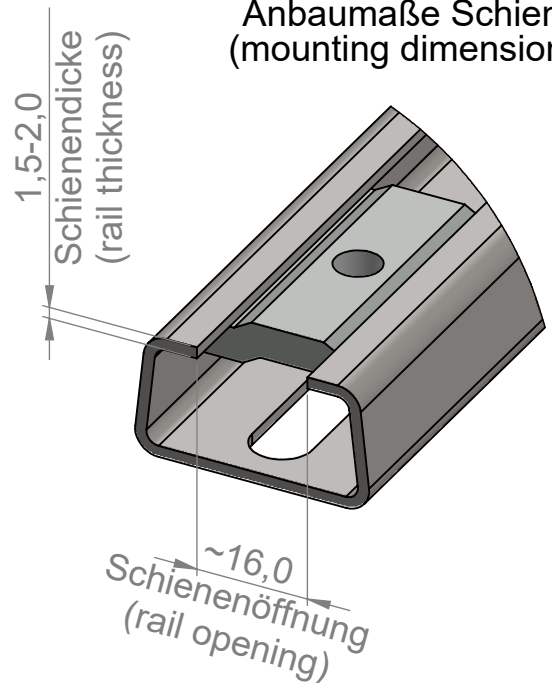


**Anbaumaße Schiene
(mounting dimensions)**



	Bischof-von-Lipp-Straße 1 73569 Eschach Germany			
	Tel: +49 (0)7175 92380-0 www.icotek.com			
Zeichnungsvermerke Maßstab / scale: - Material / material: -		Benennung DOKU_SCMC30		Ind:	Änderungen	Datum	Name	
		Zeichnungsnummer .		Artikelnummer 32597		Erstellt	11.01.2024	mz
Ident-Nr.: 0000017885		Rohabmessung: .		Format A4		Blatt / von 1 / 1		
Weitergabe sowie Vervielfältigung dieses Dokuments, Verwertung und Mitteilung seines Inhalts sind verboten, soweit nicht ausdrücklich gestattet. Zuwiderhandlungen verpflichten zu Schadenersatz. Alle Rechte für den Fall der Patent-, Gebrauchsmuster-, oder Geschmacksmustereintragung vorbehalten.								