



EURO 10

Articoli: **43402 N**



Morsetto passante - Giallo
Connessione a vite - 10mm² / 6AWG - Spessore 9mm



INDICAZIONI GENERALI

Serie	EURO 10
Codice articolo	43402 N
Peso/Pezzo	18,8 g
Tariffa doganale	85369010
Pagina / Catalogo	42 / 01
Colore	Giallo
Imballo minimo pezzi	50
Imballo multiplo pezzi	1000

DATI TECNICI / DIMENSIONALI

Dimensioni

Spessore mm(in.)	9 (0.35)
Larghezza mm(in.)	50 (1.97)
Altezza mm(in.)	44 (1.73)
Aggancio su guida DIN (EN 60715)	Omega TH35

Dati Tecnici

Massima corrente di carico	65A
Materiale isolante	PA
Grado di autoestinguenza secondo UL94	V2
Tensione impulsiva di dimensionamento	8kV
Grado di inquinamento	3
Categoria di sovratensione	III
Gruppo materiale isolante	I
Tensione nominale	1000V
Corrente nominale	57A

Dati di collegamento

Conduttori rigidi mm ² min/max	1.50 / 16 mm ²
Conduttori flessibili mm ² min/max	1.50 / 10 mm ²
AWG min/max	20-6AWG
Sezione conduttore con puntale con collare in plastica DIN 46228/4	10 mm ² / L=18 mm



Lunghezza di spellatura	max 12 mm / 0.475in
Vite	M4
Momento torcente	1.2Nm / 20 Lb-In

OMOLOGAZIONI



RINA

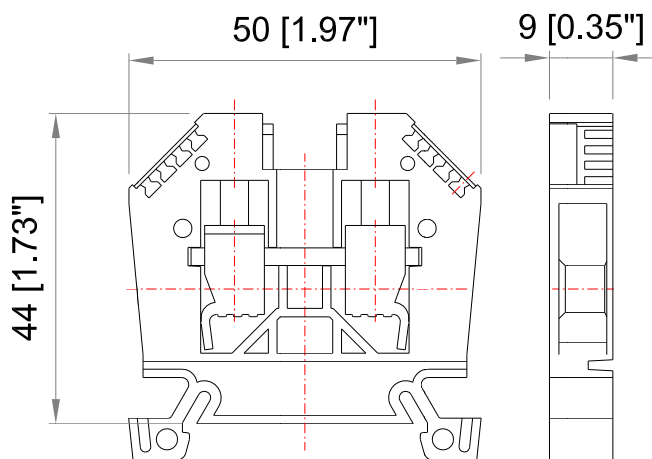
EN60947-7-110mm² – 1000V – 57A**EN60068-2-11**

Test nebbia salina per 96 ore

ENEL DV27**UL1059**
E203985**C22.2 NO 158-10****SCCR** 100kA

AWG 20-6 – 600V – 65A

DISEGNI



43402

ACCESSORI

Siglatura

Codice articolo	Descrizione
43059	Targhetta singola (5 x 3 mm) bianca
43060/0 ÷ 43060/9	Targhetta singola (5 x 3 mm) numerata 0 ÷ 9
43060/A ÷ 43060/Z	Targhetta singola (5 x 3 mm) siglata A ÷ Z



Siglatura

Codice articolo	Descrizione
43094	Cavalierino portanumeri – fino a 6 posti per targhetta singola
43192	Etichetta quadrupla (5 x 12 mm) bianca (a richiesta numerazioni speciali)
43196	Etichetta quadrupla (6 x 12 mm) bianca (a richiesta numerazioni speciali)
438MFC0612TB	Tessera 6x12 per MI e per 438MWK0512TBA (39tags x 20cards)
438MWK0512TBA	Adattatore marcatura: MI-EURO/Weid-WDU-ZDU/Klemsan - 1box=250

Prodotti per fissaggio

Codice articolo	Descrizione
43910	Guida Omega in acciaio 35/7,5mm – barra da 2mt
43910/F	Guida Omega in acciaio forata 35/7,5mm – barra da 2mt
43911	Guida Omega in acciaio 35/15mm – barra da 2mt
43911/F	Guida Omega in acciaio forata 35/15mm – barra da 2mt
43028	Supporto inclinato
43442	EURO STOP – Squadretta terminale a vite spessore 9mm – grigio
43444	EURO STOP – Squadretta terminale a vite spessore 6mm – nero
43447	EURO STOP – Squadretta terminale a scatto spessore 6mm – nero
43449	EURO STOP – Squadretta Supporto Protezione
43449-C	EURO STOP – Protezione trasparente L=100cm

Articoli correlati

Codice articolo	Descrizione
43011	Separatore
43016	Distanziale
43031	Protezione per EURO 6 -10
43022/02S	Conf.: 100pz pettine 2 poli 43022/2+200 viti 43042
43022/03S	Conf.: 100pz pettine 3 poli 43022/3+300 viti 43042
43022/04S	Conf.: 100pz pettine 4 poli 43022/4+400 viti 43042
43022/0.5MS	Conf.:1 pettine parallelo 43022/0,5m+55 viti 43042
43926 R	SPINA PROVA TENSIONE ROSSA per EURO 4, 6 e 10
43926 S	SPINA PROVA TENSIONE NERA per EURO 4, 6 e 10