



# EURO S4-LH



Articolo: **43469H**

Morsetto predisposto per portadiodo - grigio

Connessione a vite - 4mm<sup>2</sup> / 10AWG - Spessore 10mm



## INDICAZIONI GENERALI

Serie	<b>EURO S4-LH</b>
Codice articolo	<b>43469 H</b>
Peso/Pezzo	<b>16 g</b>
Tariffa doganale	<b>85369010</b>
Pagina / Catalogo	<b>34 / 01</b>
Colore	<b>Grigio</b>
Imballo minimo pezzi	<b>50</b>
Imballo multiplo pezzi	<b>-</b>

## DATI TECNICI / DIMENSIONALI

### Dimensioni

Spessore mm(in.)	10 (0.39)
Larghezza mm(in.)	66 (2.6)
Altezza mm(in.)	44 (1.73)
Aggancio su guida DIN (EN 60715)	Omega TH35

### Dati Tecnici

Grado di protezione (IP)	IP00
Massima corrente di carico	30A
Materiale isolante	PA
Grado di autoestinguenza secondo UL94	V2
Tensione impulsiva di dimensionamento	-
Grado di inquinamento	3
Categoria di sovratensione	III
Gruppo materiale isolante	I
Tensione nominale	500V
Corrente nominale	30A



### Dati di collegamento

Conduttori rigidi mm <sup>2</sup> min/max	0.50 / 6 mm <sup>2</sup>
Conduttori flessibili mm <sup>2</sup> min/max	0.50 / 4 mm <sup>2</sup>
AWG min/max	24-10AWG
Sezione conduttore con puntale con collare in plastica DIN 46228/4	4 mm <sup>2</sup> / L=12 mm
Lunghezza di spellatura	max 10 mm
Vite	M3
Momento torcente	0,6Nm / 7 Lb-In

### OMOLOGAZIONI



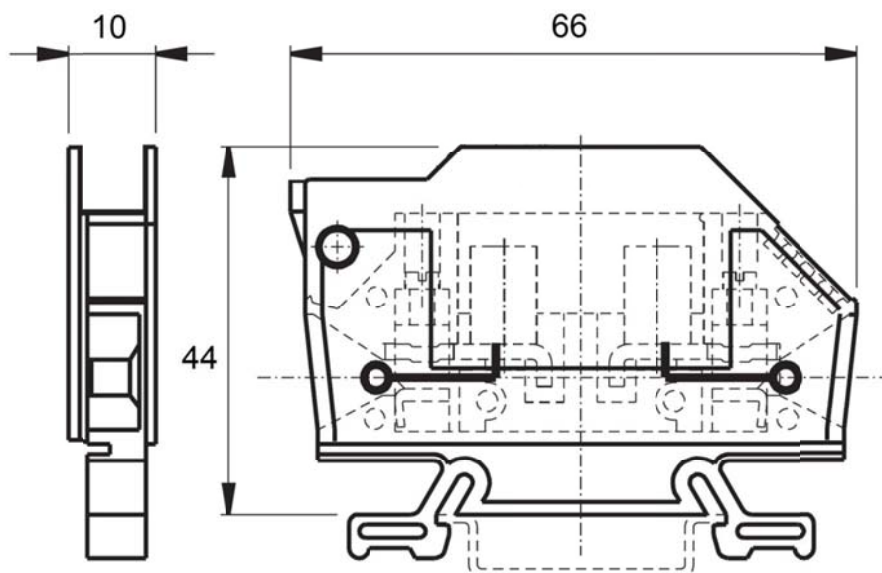
AWG 24-10 – 300V – 15A



AWG 24-10 – 300V – 30A

 EN60947-7-1 4mm<sup>2</sup> – 500V

### DISEGNI





## ACCESSORI

### Siglatura

Codice articolo	Descrizione
<b>43059</b>	Targhetta singola (5 x 3 mm) bianca
<b>43060/0 ÷</b> <b>43060/9</b>	Targhetta singola (5 x 3 mm) numerata 0 ÷ 9
<b>43060/A ÷</b> <b>43060/Z</b>	Targhetta singola (5 x 3 mm) siglata A ÷ Z
<b>43094</b>	Cavalierino portanumeri – fino a 6 posti per targhetta singola
<b>43192</b>	Etichetta quadrupla (5 x 12 mm) bianca <i>(a richiesta numerazioni speciali)</i>
<b>43196</b>	Etichetta quadrupla (6 x 12 mm) bianca <i>(a richiesta numerazioni speciali)</i>

### Prodotti per fissaggio

Codice articolo	Descrizione
<b>43910</b>	Guida Omega in acciaio 35/7,5mm – barra da 2mt
<b>43910/F</b>	Guida Omega in acciaio forata 35/7,5mm – barra da 2mt
<b>43911</b>	Guida Omega in acciaio 35/15mm – barra da 2mt
<b>43911/F</b>	Guida Omega in acciaio forata 35/15mm – barra da 2mt
<b>43028</b>	Supporto inclinato
<b>43442</b>	EURO STOP – Squadretta terminale a vite spessore 9mm – grigio
<b>43444</b>	EURO STOP – Squadretta terminale a vite spessore 6mm – nero
<b>43447</b>	EURO STOP – Squadretta terminale a scatto spessore 6mm – nero
<b>43449</b>	EURO STOP - Squadretta Supporto Protezione
<b>43449-C</b>	EURO STOP – Protezione trasparente L=100cm

### Articoli correlati

Codice articolo	Descrizione
<b>43432</b>	Distanziale