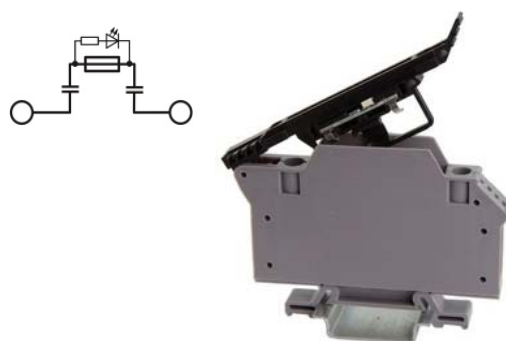




EURO S10 H

Articolo: **43481 H**

Morsetto portafusile 6.3x32mm – grigio
 Segnale assenza/intervento fusibile con LED 60V
 Connessione a vite - 10mm² / 6AWG - Spessore 10mm



INDICAZIONI GENERALI

Serie	EURO S10 H
Codice articolo	43481 H
Peso/Pezzo	27.4 g
Tariffa doganale	85369010
Pagina / Catalogo	41 / 01
Colore	Grigio
Imballo minimo pezzi	10
Imballo multiplo pezzi	-

DATI TECNICI / DIMENSIONALI

Dimensioni

Spessore mm(in.)	10 (0.39)
Larghezza mm(in.)	82 (3.23)
Altezza mm(in.)	53 (2.09)
Aggancio su guida DIN (EN 60715)	Omega TH35

Dati Tecnici

Grado di protezione (IP)	IP20
Massima corrente di carico	30A
Materiale isolante	PA
Grado di autoestinguenza secondo UL94	V2
Tensione impulsiva di dimensionamento	-
Grado di inquinamento	3
Categoria di sovratensione	III
Gruppo materiale isolante	I
Tensione nominale	750V
Corrente nominale	30A(*)
Resistenza	¼ watt 12k7 – 60V
Fusibile	G 6.3x32mm (1/4'x1 1/4')

(*) La corrente dipende dal fusibile, dalla tensione e dal LED utilizzati



Dati di collegamento

Conduttori rigidi mm ² min/max	1.50 / 16 mm ²
Conduttori flessibili mm ² min/max	1.50 / 10 mm ²
AWG min/max	20-6AWG
Sezione conduttore con puntale con collare in plastica DIN 46228/4	10 mm ² / L=18 mm
Lunghezza di spellatura	max 12 mm
Vite	M4
Momento torcente	0,8Nm / 10 Lb-In

OMOLOGAZIONI



AWG 20-6 – 600V – 30A



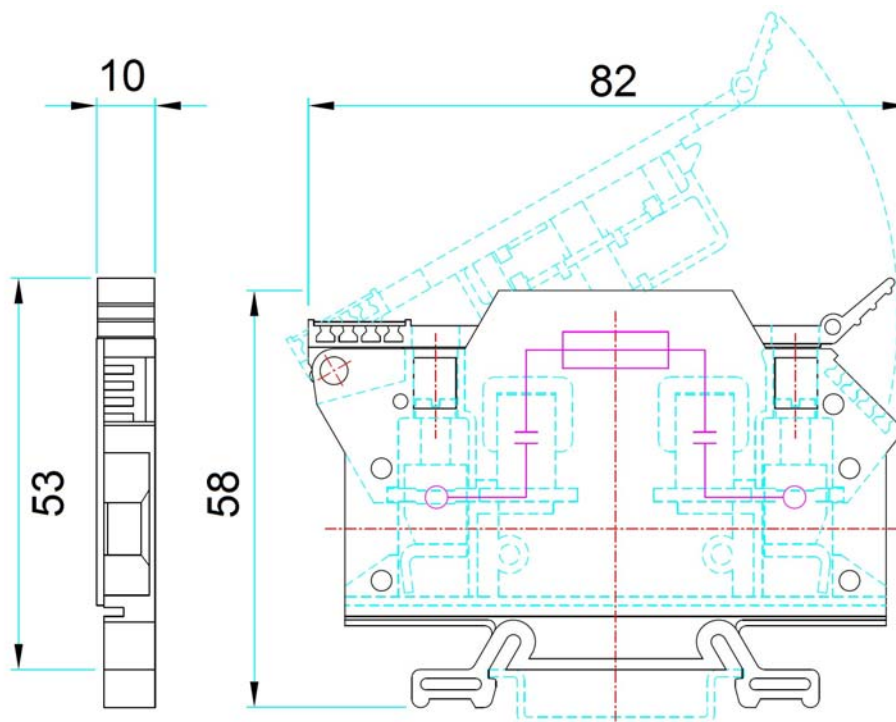
AWG 20-6 – 600V – 30A



RINA - SEV 10mm² – 750V

EN60947-7-3 max.6,3A - 250V - 4W

DISEGNI





ACCESSORI

Siglatura

Codice articolo	Descrizione
43059	Targhetta singola (5 x 3 mm) bianca
43060/0 ÷ 43060/9	Targhetta singola (5 x 3 mm) numerata 0 ÷ 9
43060/A ÷ 43060/Z	Targhetta singola (5 x 3 mm) siglata A ÷ Z
43094	Cavalierino portanumeri – fino a 6 posti per targhetta singola
43192	Etichetta quadrupla (5 x 12 mm) bianca <i>(a richiesta numerazioni speciali)</i>
43196	Etichetta quadrupla (6 x 12 mm) bianca <i>(a richiesta numerazioni speciali)</i>

Prodotti per fissaggio

Codice articolo	Descrizione
43910	Guida Omega in acciaio 35/7,5mm – barra da 2mt
43910/F	Guida Omega in acciaio forata 35/7,5mm – barra da 2mt
43911	Guida Omega in acciaio 35/15mm – barra da 2mt
43911/F	Guida Omega in acciaio forata 35/15mm – barra da 2mt
43028	Supporto inclinato
43442	EURO STOP – Squadretta terminale a vite spessore 9mm – grigio
43444	EURO STOP – Squadretta terminale a vite spessore 6mm – nero
43447	EURO STOP – Squadretta terminale a scatto spessore 6mm – nero
43449	EURO STOP - Squadretta Supporto Protezione
43449-C	EURO STOP – Protezione trasparente L=100cm