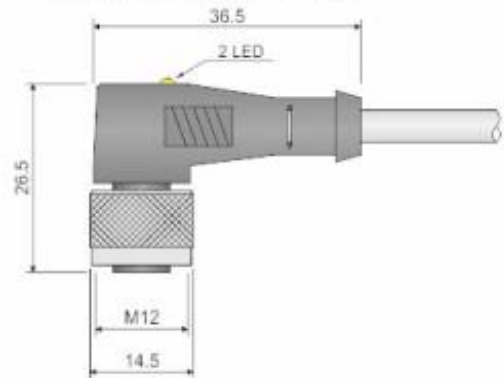
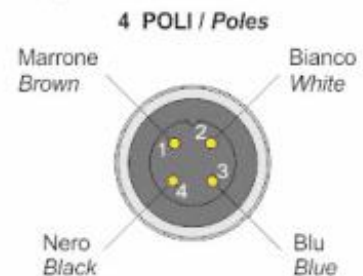
**Codice: COC000021 - Descrizione: MOD.14/4 M12 PNP/LED LC5**

Connettore femmina M12 - versione 90°
M12 female connector - 90° type



Configurazione e colori - vista lato frontale
Configuration and wires color - front view



Dimensioni in mm

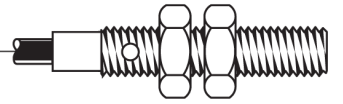
CARATTERISTICHE TECNICHE:

Tipo di connessione:	M12X1
Configurazione:	FEMMINA
Numero di poli:	4
Led visualizzatore:	PRESENTE
Lunghezza cavo:	5mt
Materiale guaina cavo:	PVC CEI20/22 II
Materiale isolante cavo:	PVC CLASSE 6
Colore guaina cavo:	GRIGIO
Diametro guaina cavo:	4.80 +/-0.1
Colore isolante cavo:	MARRONE/BLU/NERO/BIANCO
Materiale conduttori cavo:	RAME CLASSE 6 STAGNATO
Sezione conduttori cavo:	0.25 mmq
Materiale ghiera di fissaggio:	OTTONE NICHELATO
Materiale porta contatto:	ABS V0 AUTOESTINGUENTE
Materiale contatto:	BRONZO FOSFOROSO
Trattamento contatti:	DORATURA
Corrente nominale:	4A
Tensione nominale:	250Vac/dc

Grado di protezione:	IP67
Temperatura di funzionamento:	-10° ÷ +80°C



MORE THAN SENSORS



Codice: COC00021 - Descrizione: MOD.14/4 M12 PNP/LED LC5