

## OSŁONA BRYZGOSZCZELNA

FFH 086 | IP56



- > Podnosi stopień ochrony IP
- > Łatwa do czyszczenia
- > Mata filtracyjna wymieniana z zewnątrz
- > Odporna na udary
- > Zabezpieczona przed demontażem
- > Odporna na warunki atmosferyczne
- > Uniwersalna konstrukcja
- > Kratka zabezpieczająca

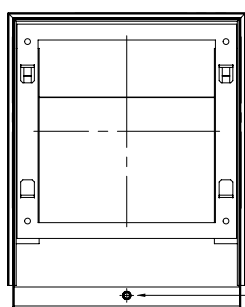
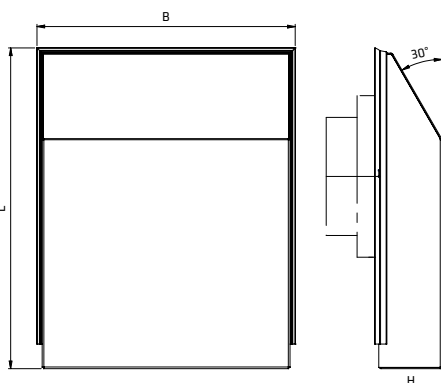
Osłona bryzgoszczelna stosowana jest w celu zwiększenia stopnia ochrony IP wentylatorów z filtrami oraz filtrów wejściowych i wyjściowych np. serii FPI 018, FPO 018 oraz FF 018. Zabezpiecza przed bryzgami wody oraz innymi wpływami klimatycznymi, zwłaszcza w ekstremalnych warunkach. Wymiana maty filtracyjnej czy czyszczenie odbywa się z zewnątrz, bez konieczności otwierania obudowy (bezpieczeństwo eksploatacji).



## DANE TECHNICZNE

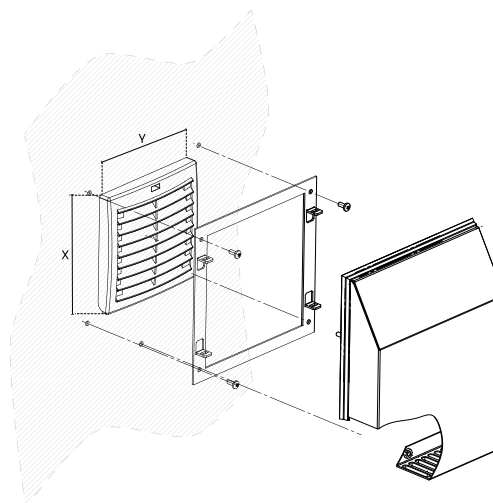
Materiał osłony	Stal szlachetna VA, polerowana
Materiał uszczelki	Silikon, bezpieczny dla żywności
Stopień ochrony	IP56 <sup>1</sup>
Stopień ochrony UL/NEMA	UL Type 4/4x <sup>1</sup> / Nema Type 4/4x <sup>1</sup>
Aprobacje	UL File No. E234324, EAC

<sup>1</sup> Kiedy użyty wraz z FPI/FPO 018 lub FF 018 oraz gdy uszczelka prawidłowo przylega do obudowy.



Widok z tyłu

Śruba zabezpieczająca M6



Nr art.	Dla wykroju montażowego FF 018	Dla wykroju montażowego FPI/FPO 018	Wymiary L x B x H	Max. powierzchnia osłony (X x Y)	Ciężar (ok.)
08670.0-00	97 x 97 mm	92 x 92 mm	214 x 195 x 48 mm	143 x 130 mm	0,8 kg
08671.0-00	125 x 125 mm	124 x 124 mm	279 x 225 x 58 mm	173 x 160 mm	1,2 kg
08672.0-00	176 x 176 mm	176 x 176 mm	359 x 294 x 68 mm	235 x 218 mm	2,0 kg
08673.0-00	250 x 250 mm	223 x 223 mm	415 x 369 x 78 mm	290 x 286 mm	2,8 kg
08674.0-00	-	291 x 291 mm	485 x 409 x 103 mm	340 x 326 mm	3,7 kg