



## NB 3.4 - 12 (12 V, 3.4 Ah)

Akumulatory kwasowo ołowiowe NERBO z serii NB wykonane w technologii AGM zaprojektowane zostały do pracy zarówno cyklicznej jak i buforowej. Akumulatory Nerbo to optymalna relacja ceny do jakości co czyni je znakomitą alternatywą dla droższych rozwiązań. Projektowana żywotność wynosi 6-9 lat dla 20-25°C .

### CHARAKTERYSTYKA

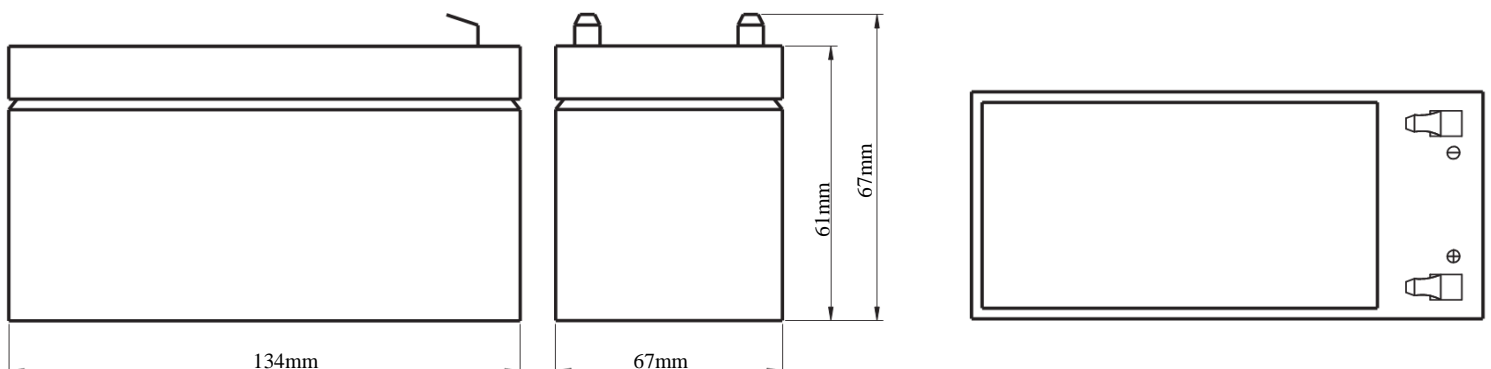
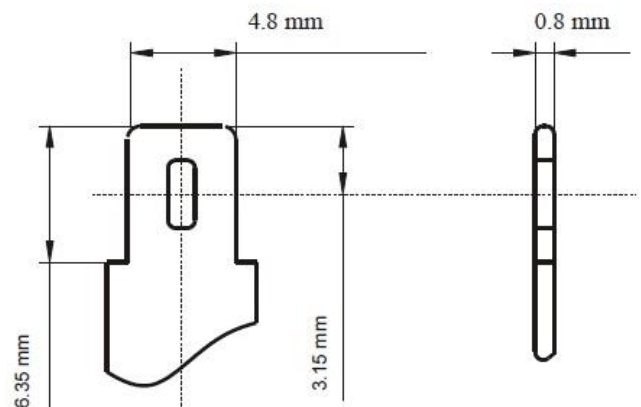
Technologia wykonania	VRLA-AGM
Napięcie nominalne	12 V
Pojemność nominalna (20 h/10.5 V, 25°C)	3.40 Ah
Max prąd ładowania	1.02 A
Max prąd rozładowania (5sek.)	51 A
Waga	~ 1.30 kg
Rezystancja wewnętrzna (25°C)	~ 50 mΩ
Samorozładowanie	spadek 3% pojemności po miesiącu przy 25°C
Materiał obudowy	ABS (UL94HB, opcjonalnie UL94V-0)

### ZASTOSOWANIE

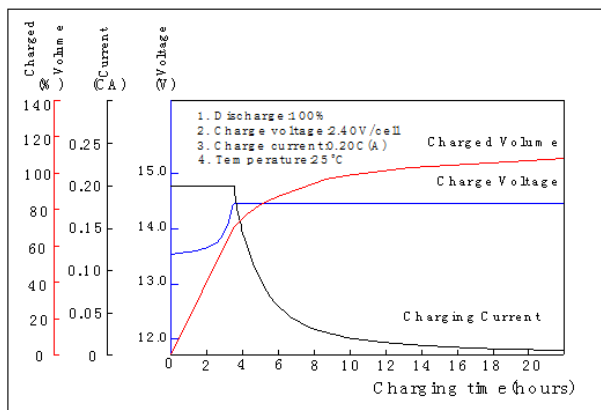
- systemy alarmowe
- przenośne urządzenia
- kasy fiskalne
- zabawki
- sprzęt łączności
- zasilanie awaryjne

### WYMIARY

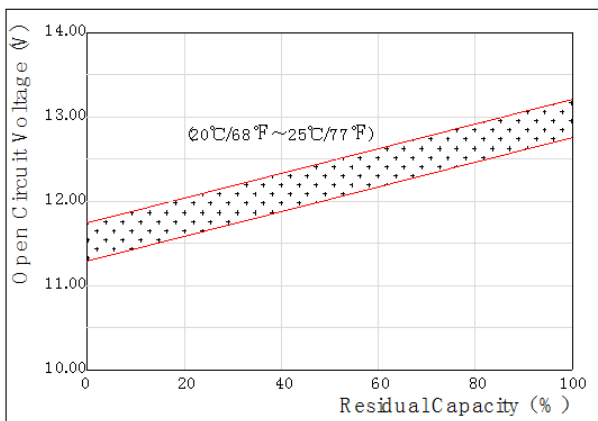
długość	134 mm
szerokość	67 mm
wysokość	61 mm
wys. całkowita	67 mm



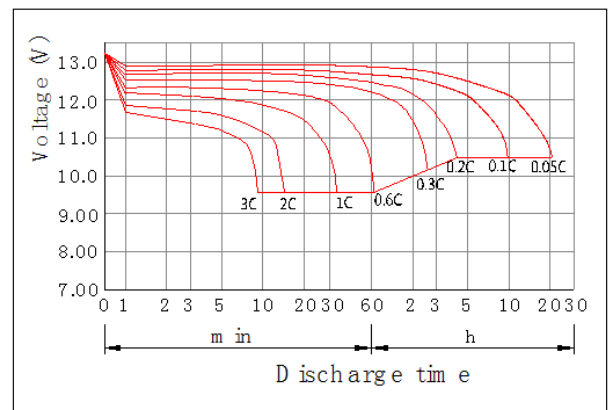
### CHARAKTERYSTYKA ŁADOWANIA (25°C)



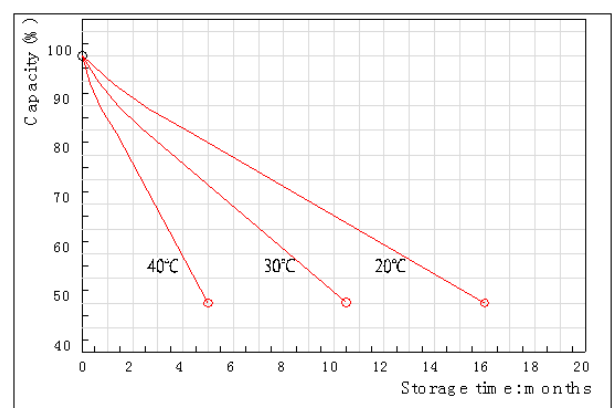
### ZALEŻNOŚĆ POJEMNOŚCI OD NAPIĘCIA OCW



### CHARAKTERYSTYKA ROZŁADOWANIA (25°C)



### SAMOROZŁADOWANIE W CZASIE



### CHARAKTERYSTYKA STAŁOPRĄDOWA (A przy 25°C)

Napięcie odcięcia/czas	5min	10min	15min	30min	1h	2h	3h	4h	5h	10h	20h
9.60V	12.5	7.92	6.27	3.50	2.15	1.17	0.84	0.67	0.57	0.31	0.17
9.90V	12.2	7.68	6.12	3.43	2.11	1.17	0.84	0.67	0.57	0.31	0.17
10.2V	11.7	7.37	5.89	3.32	2.06	1.16	0.83	0.66	0.56	0.31	0.17
10.5V	11.2	7.05	5.69	3.24	2.02	1.14	0.83	0.66	0.56	0.31	0.17
10.8V	10.5	6.65	5.39	3.12	1.96	1.11	0.80	0.64	0.54	0.30	0.16

### CHARAKTERYSTYKA STAŁOMOCOWA (W przy 25°C)

Napięcie odcięcia/czas	5min	10min	15min	30min	1h	2h	3h	4h	5h	10h	20h
9.60V	140	89.3	71.5	40.1	24.8	13.7	10.0	8.02	6.83	3.74	2.01
9.90V	136	86.7	69.8	39.3	24.5	13.6	9.94	7.97	6.79	3.72	2.00
10.2V	130	83.1	67.2	38.1	23.8	13.5	9.87	7.92	6.75	3.70	1.99
10.5V	125	79.5	64.9	37.2	23.4	13.3	9.80	7.86	6.70	3.68	1.98
10.8V	118	75.0	61.5	35.8	22.7	13.0	9.51	7.62	6.50	3.61	1.94