



SB 1.3 -12 (12V 1.3 Ah)

Żywotność projektowa wg normy Eurobat

6-9 lat

Technologia wykonania

VRLA-AGM

Napięcie nominalne

12 V

Pojemność nominalna (prąd 20 h dla rozładowania do 1,75 V/celę przy 25°C)

1.3 Ah

Wymiary

długość 97 mm

szerokość 43 mm

wysokość 52 mm

wys. całkowita 58 mm

Waga

~ 0.6 kg

Rezystancja wewnętrzna w stanie pełnego naładowania (25°C)

~ 95 mΩ

Dopuszczalny zakres temp. otoczenia

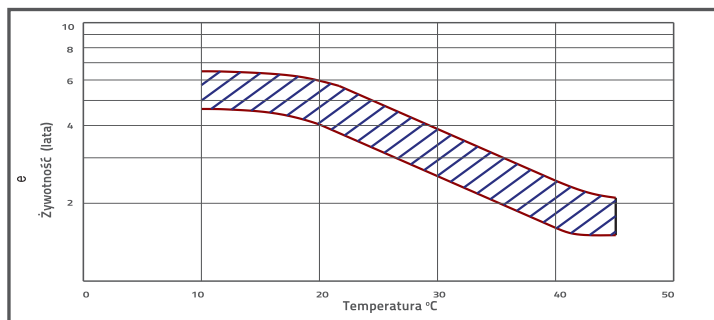
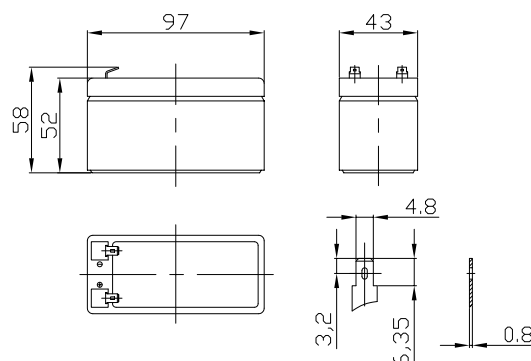
rozładowanie -20°C -60°C

ładowanie 0°C -50°C

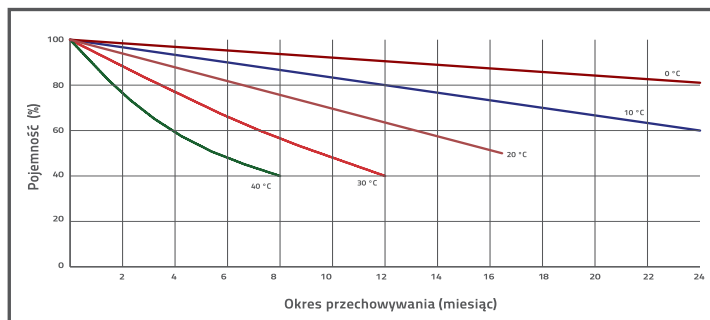
składowanie -20°C -60°C

Materiał obudowy

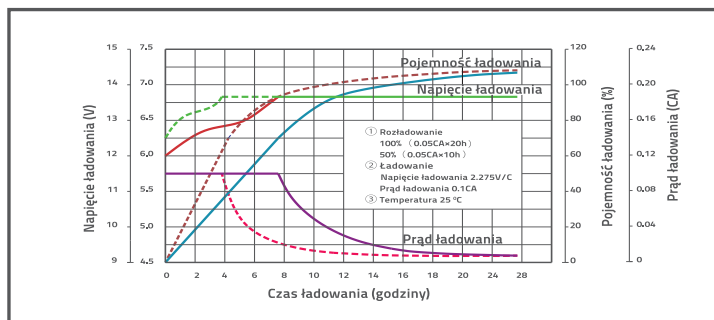
ABS (UL-94HB)



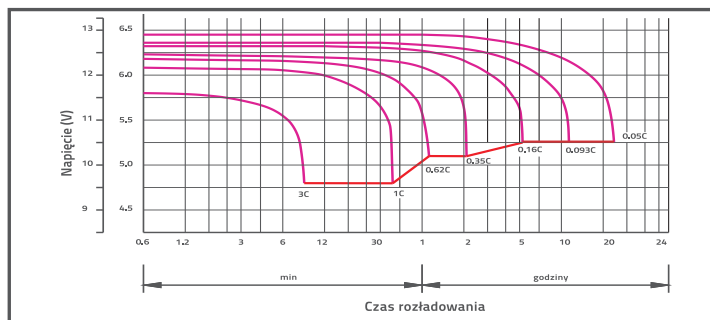
WPŁYW TEMPERATURY NA ŻYWOTNOŚĆ AKUMULATORA



SAMOROZŁADOWANIE W CZASIE



CHARAKTERYSTYKA ŁADOWANIA



CHARAKTERYSTYKA ROZŁADOWANIA

CHARAKTERYSTYKA STAŁOPRĄDOWA (A przy 25°C)

napięcie/czas	5 min	10 min	15 min	30 min	1 h	2 h	3 h	4 h	5 h	8 h	10 h	20 h
9.6V	5.286	3.466	2.717	1.525	0.906	0.522	0.355	0.284	0.236	0.150	0.130	0.073
10.0V	5.095	3.379	2.629	1.505	0.881	0.511	0.348	0.280	0.232	0.150	0.129	0.070
10.2V	4.796	3.212	2.556	1.482	0.873	0.506	0.345	0.277	0.229	0.148	0.127	0.069
10.5V	4.311	3.003	2.411	1.442	0.856	0.499	0.342	0.274	0.226	0.147	0.126	0.067
10.8V	3.863	2.801	2.275	1.394	0.840	0.495	0.338	0.273	0.224	0.146	0.124	0.063
11.1V	3.379	2.568	2.099	1.341	0.818	0.475	0.331	0.271	0.222	0.145	0.122	0.062

CHARAKTERYSTYKA STAŁOMOCOWA (W przy 25°C)

napięcie/czas	5 min	10 min	15 min	30 min	1 h	2 h	3 h	4 h	5 h	8 h	10 h	20 h
9.6V	55.61	36.86	29.08	17.46	10.52	6.088	4.145	3.358	2.790	1.797	1.557	0.874
10.0V	54.16	36.10	28.66	17.27	10.37	6.036	4.137	3.350	2.776	1.790	1.542	0.843
10.2V	51.52	34.67	28.29	17.13	10.29	5.998	4.121	3.323	2.749	1.777	1.528	0.827
10.5V	47.02	33.24	26.81	16.78	10.15	5.950	4.105	3.292	2.716	1.762	1.512	0.804
10.8V	42.42	31.09	25.33	16.38	9.986	5.901	4.057	3.280	2.688	1.754	1.489	0.757
11.1V	37.41	28.95	23.86	15.93	9.799	5.697	3.977	3.247	2.662	1.742	1.467	0.745