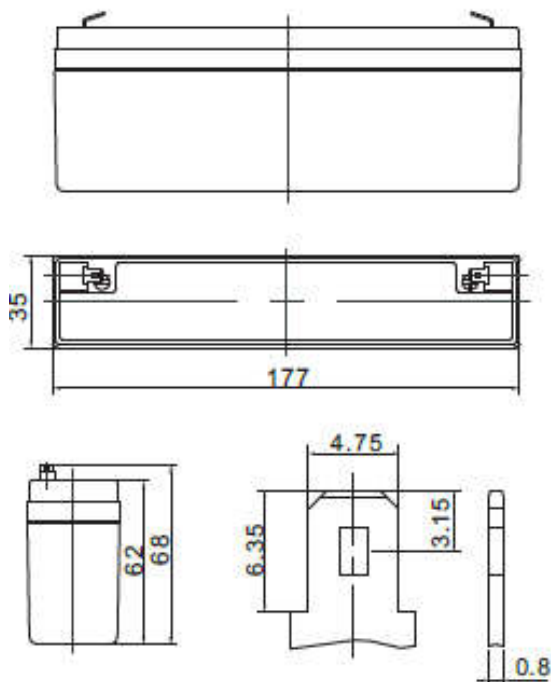


Napięcie nominalne	12 V	
Pojemność nominalna	2,3 Ah @ C20 dla rozładowania do 1,75 V/celę	
Wymiary	Długość	177 mm
	Szerokość	35 mm
	Wysokość / wys. całkowita	62 / 68 mm
Waga	~ 0,97 kg	
Technologia wykonania	AGM (Absorbent Glass Mat) elektrolit uwięziony w separatorach z włókna szklanego VRLA (Valve Regulated Lead Acid) bezobsługowy, obudowa wyposażona w zawory bezpieczeństwa	
Projektowana żywotność	6-9 lat (dla pracy buforowej w temp. 20°C)	
Rezystancja wewnętrzna	~ 50 mΩ (w stanie pełnego naładowania)	
Dopuszczalny zakres temp. otoczenia	Rozładowanie	-20°C ~ +60°C
	Ładowanie	0°C ~ +60°C
	Składowanie	-20°C ~ +60°C
Optymalna temp. pracy	+20°C ± 5°C	
Maksymalny prąd rozładowania	23 A (5 sek.)	
Prąd zwarciov	120 A	
Maksymalny prąd ładowania	0,69 A	
Napięcie ładowania	Praca buforowa (dla 20°C)	13,5 ~ 13,8 VDC
	Praca cykliczna (dla 20°C)	14,4 ~ 14,8 VDC
Samorozładowanie	średnio 3% pojemności na miesiąc dla 20°C	
Materiał obudowy	ABS UL94HB (na specjalne zamówienie UL94-V0)	
Rodzaj terminala	fast-on 4,8 mm	



CHRAKTERYSTYKA STAŁOPRĄDOWA (A przy 20°C)

Napięcie / czas	5 min	10 min	15 min	30 min	1 h	2 h	3 h	4 h	5 h	8 h	10 h	20 h
9.6 V	9,119	5,947	4,387	2,539	1,467	0,866	0,629	0,501	0,423	0,283	0,230	0,120
10.0 V	8,790	5,770	4,272	2,483	1,440	0,853	0,621	0,495	0,418	0,280	0,228	0,119
10.2 V	8,361	5,538	4,121	2,410	1,404	0,836	0,610	0,487	0,412	0,276	0,225	0,118
10.5 V	7,810	5,237	3,924	2,313	1,357	0,814	0,595	0,476	0,403	0,271	0,221	0,116
10.8 V	7,116	4,852	3,671	2,188	1,295	0,784	0,576	0,461	0,392	0,264	0,216	0,114
11.1 V	6,262	4,372	3,352	2,028	1,215	0,746	0,550	0,442	0,377	0,255	0,209	0,111

CHRAKTERYSTYKA STAŁOMOCOWA (W przy 20°C)

Napięcie / czas	5 min	10 min	15 min	30 min	1 h	2 h	3 h	4 h	5 h	8 h	10 h	20 h
9.6 V	94,17	61,56	46,71	28,09	16,71	9,99	7,32	5,86	4,97	3,36	2,76	1,44
10.0 V	93,18	61,31	46,44	27,88	16,57	9,92	7,27	5,82	4,93	3,34	2,74	1,43
10.2 V	89,63	59,50	45,19	27,20	16,21	9,75	7,15	5,73	4,87	3,30	2,70	1,41
10.5 V	85,23	57,28	43,66	26,38	15,74	9,53	7,01	5,62	4,78	3,24	2,66	1,39
10.8 V	79,01	54,00	41,42	25,21	15,10	9,24	6,81	5,47	4,66	3,17	2,60	1,37
11.1 V	70,77	49,52	38,35	23,60	14,27	8,84	6,54	5,27	4,50	3,07	2,52	1,33

SPEŁNIANE NORMY

PN-EN 60896-21:2007	ISO 9001
PN-EN 60896-22:2007	ISO 14001
PN-EN 61056-1:2013	
PN-EN 61056-2:2013	
PN-E-83016:1999	