



## SB 5 -12/SB 5-12L (12 V 5 Ah)

Żywotność projektowa wg normy Eurobat

6-9 lat

Technologia wykonania VRLA-AGM

Napięcie nominalne 12 V

Pojemność nominalna (prąd 20 h dla rozładowania do 1,75 V/celę przy 25°C) 5 Ah

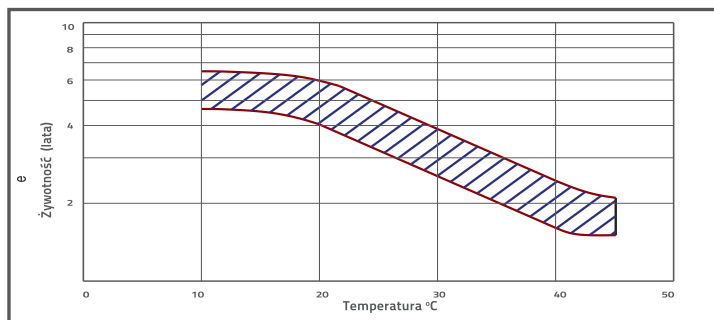
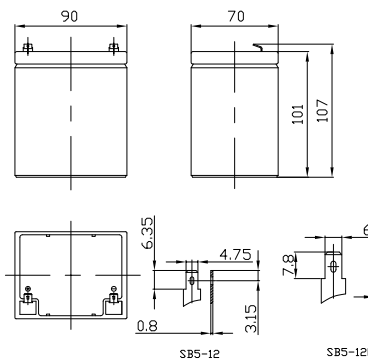
Wymiary	długość	90 mm
	szerokość	70 mm
	wysokość	101 mm
	wys. całkowita	107 mm

Waga ~ 1.60 kg

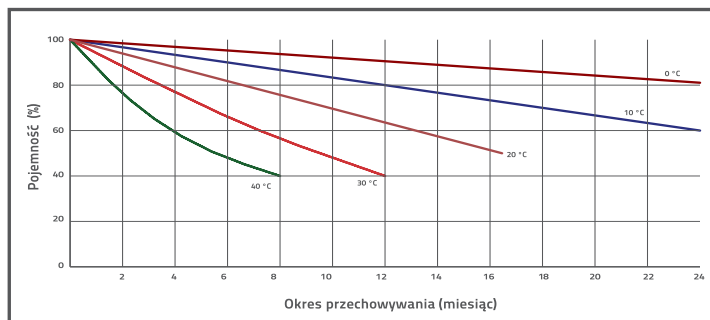
Rezystancja wewnętrzna w stanie pełnego naładowania (25°C) ~ 35 mΩ

Dopuszczalny zakres temp. otoczenia	rozładowanie	-20°C -60°C
	ładowanie	0°C -50°C
	składowanie	-20°C -60°C

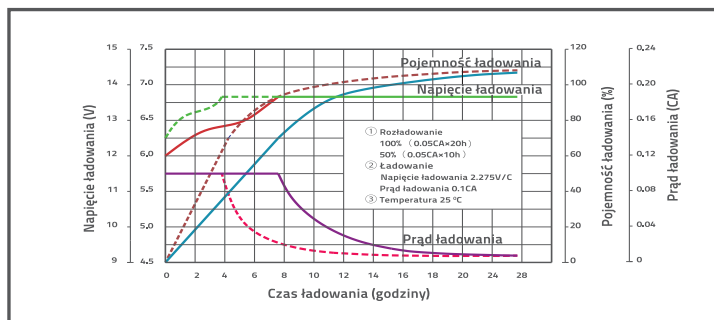
Materiał obudowy ABS (UL-94HB)



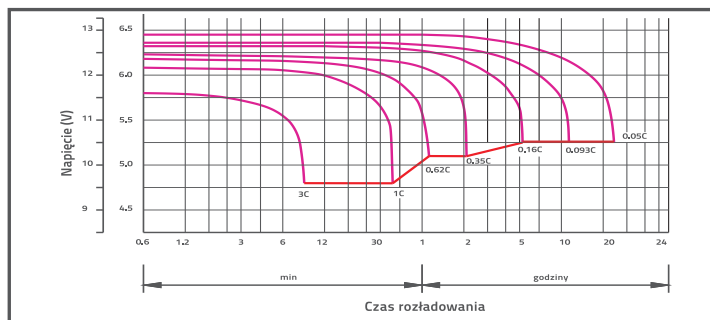
WPŁYW TEMPERATURY NA ŻYWOTNOŚĆ AKUMULATORA



SAMOROZŁADOWANIE W CZASIE



CHARAKTERYSTYKA ŁADOWANIA



CHARAKTERYSTYKA ROZŁADOWANIA

### CHARAKTERYSTYKA STAŁOPRĄDOWA (A przy 25°C)

napięcie/czas	5 min	10min	15min	30min	1 h	2 h	3 h	4 h	5 h	8 h	10 h	20 h
9.6V	20.33	13.33	10.45	5.865	3.485	2.007	1.364	1.092	0.906	0.577	0.500	0.281
10.0V	19.60	13.00	10.11	5.790	3.390	1.967	1.339	1.076	0.891	0.575	0.495	0.270
10.2V	18.44	12.35	9.832	5.701	3.358	1.946	1.327	1.066	0.881	0.570	0.487	0.265
10.5V	16.58	11.55	9.274	5.544	3.292	1.920	1.315	1.055	0.871	0.565	0.485	0.257
10.8V	14.86	10.77	8.750	5.361	3.233	1.905	1.300	1.050	0.862	0.562	0.477	0.242
11.1V	13.00	9.876	8.072	5.157	3.146	1.828	1.274	1.041	0.853	0.558	0.469	0.238

### CHARAKTERYSTYKA STAŁOMOCOWA (W przy 25°C)

napięcie/czas	5 min	10 min	15 min	30 min	1 h	2 h	3 h	4 h	5 h	8 h	10 h	20 h
9.6V	213.88	141.78	111.85	67.14	40.47	23.42	15.94	12.92	10.73	6.913	5.988	3.362
10.0V	208.31	138.83	110.25	66.44	39.87	23.22	15.91	12.89	10.68	6.886	5.931	3.242
10.2V	198.14	133.34	108.79	65.87	39.58	23.07	15.85	12.78	10.57	6.835	5.875	3.182
10.5V	180.85	127.84	103.13	64.52	39.04	22.88	15.79	12.66	10.45	6.777	5.814	3.093
10.8V	163.16	119.59	97.43	62.99	38.41	22.70	15.60	12.62	10.34	6.747	5.726	2.913
11.1V	143.88	111.34	91.77	61.26	37.69	21.91	15.30	12.49	10.24	6.700	5.640	2.866