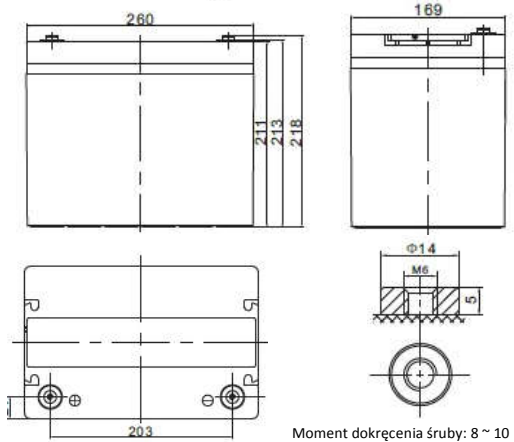


SBCG 75 – 12i

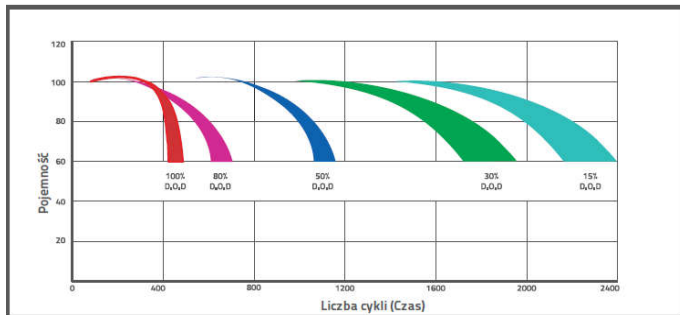
(12V 75Ah)



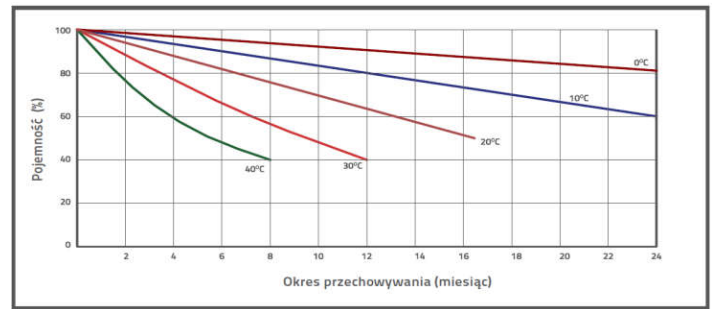
Żywotność projektowa	15 lat	
Technologia wykonania	VRLA-GEL	
Napięcie nominalne	12 V	
Pojemność nominalna (prąd 20 h dla rozładowania do 1.75 V / celę przy 25°C)	75 Ah	
Wymiary	długość	260 mm
	szerokość	169 mm
	wysokość / wys. całkowita	211 / 218 mm
Waga	~ 23.5 kg	
Rezystancja wewnętrzna w stanie pełnego naładowania (25°C)	~ 7 mΩ	
Dopuszczalny zakres temp. otoczenia	rozładowanie / składowanie	-20°C ~ +60°C
	ładowanie	0°C ~ +60°C
Optymalna temperatura pracy	25°C ± 5°C	
Maksymalny prąd ładowania	15.0 A	
Napięcie ładowania przy 25°C	praca buforowa	13.6 do 13.8 VDC
	praca cykliczna	14.2 do 14.4 VDC
Materiał obudowy	ABS (UL-94HB)	



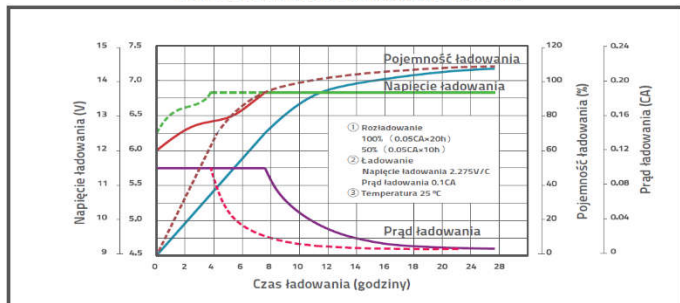
Moment dokręcenia śruby: 8 ~ 10 Nm



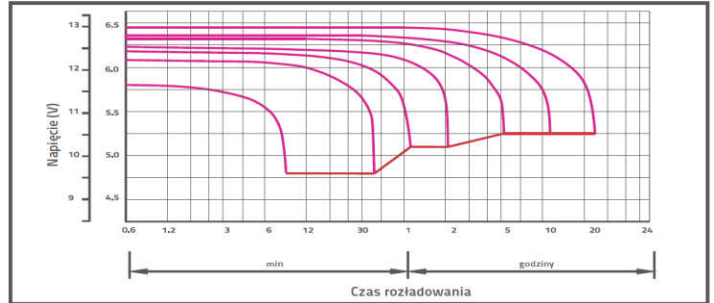
ŻYWOTNOŚĆ CYKLICZNA AKUMULATORA



SAMOROZŁADOWANIE W CZASIE



CHARAKTERYSTYKA ŁADOWANIA



CHARAKTERYSTYKA ROZŁADOWANIA

CHARAKTERYSTYKA STAŁOPRĄDOWA (A przy 25°C)

napięcie/czas	5min	10min	15min	30min	1h	2h	3h	4h	5h	8h	10h	20h
9.6 V	186.7	139.0	108.8	71.5	41.9	25.1	17.3	14.3	12.1	8.25	6.84	4.13
10.0 V	181.3	132.3	106.5	70.3	41.7	24.9	17.2	14.3	12.0	8.18	6.78	3.98
10.2 V	175.9	127.6	104.9	69.7	41.3	24.7	17.1	14.2	11.9	8.11	6.71	3.86
10.5 V	159.8	119.1	101.0	69.9	41.0	24.5	17.0	14.1	11.8	8.05	6.64	3.75
10.8 V	145.9	109.9	94.2	69.3	40.0	24.1	16.6	13.7	11.6	7.91	6.58	3.53
11.1 V	126.0	99.4	85.5	65.5	38.0	23.0	15.9	13.1	11.1	7.58	6.38	3.38

CHARAKTERYSTYKA STAŁOMOCOWA (W przy 25°C)

napięcie/czas	5min	10min	15min	30min	1h	2h	3h	4h	5h	8h	10h	20h
9.6 V	1969	1482	1188	804	484,2	295,8	205,8	171	144	98,4	81,6	43,7
10.0 V	1930	1434	1164	792	483	294	206,4	171	143,4	97,8	81	43
10.2 V	1908	1398	1152	798	479,4	292,2	205,2	170,4	143,4	97,2	80,4	42,2
10.5 V	1758	1314	1116	798	475,2	289,8	204,6	168,6	141,6	96,6	79,8	41,4
10.8 V	1620	1230	1044	792	466,2	286,2	198,6	165	139,2	94,8	79,2	40,6
11.1 V	1439	1122	948	756	446,4	276	190,2	157,2	133,2	91,2	76,8	38,2