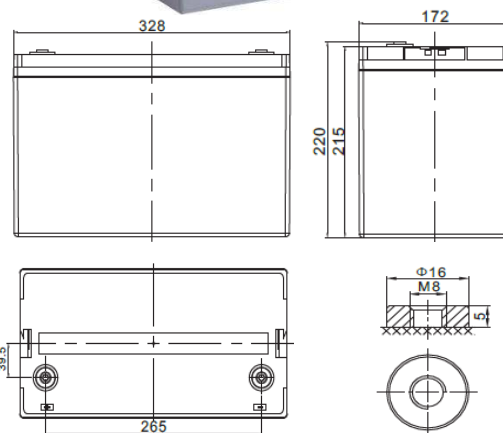


SBL 100 – 12i (sh)

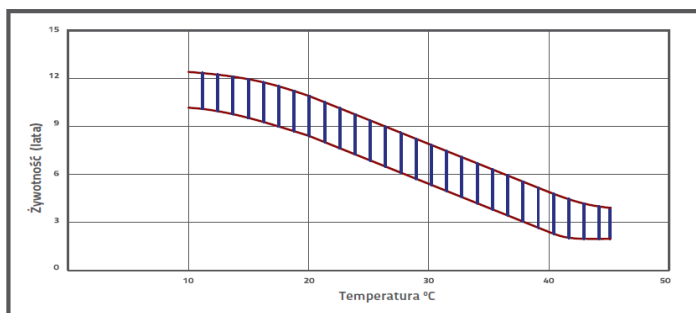
(12V 100Ah)



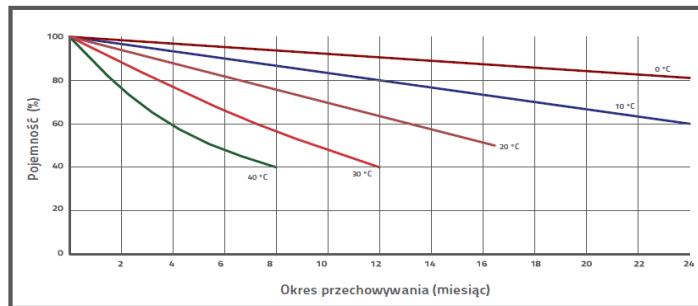
Żywotność projektowa wg normy Eurobat	10-12 lat	
Technologia wykonania	VRLA	
Napięcie nominalne	12 V	
Pojemność nominalna (prąd 10 h dla rozładowania do 1,8 V / celę przy 25°C)	100 Ah	
Wymiary	długość	328.0 mm
	szerokość	172.0 mm
	wysokość / wys. całkowita	215 / 220 mm
Waga	~ 30.0 kg	
Rezystancja wewnętrzna w stanie pełnego naładowania (25°C)	~ 5.0 mΩ	
Dopuszczalny zakres temp. otoczenia	rozładowanie / składowanie	-20°C ~ +60°C
	ładowanie	0°C ~ +60°C
Optymalna temperatura pracy	25°C ± 5°C	
Maksymalny prąd ładowania	30.0 A	
Napięcie ładowania przy 25°C	praca buforowa	13.5 do 13.8 VDC
	praca cykliczna	14.4 do 14.8 VDC
Materiał obudowy	ABS (UL-94HB)	



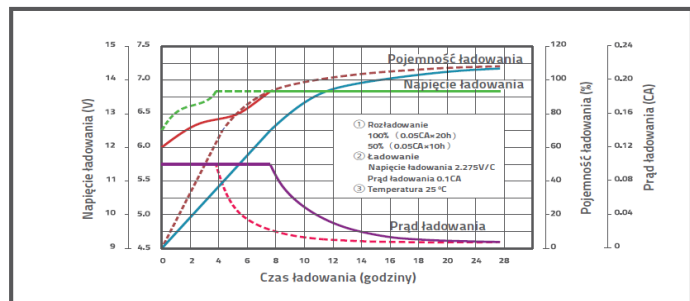
Moment dokręcenia śruby: 10 ~ 12 Nm



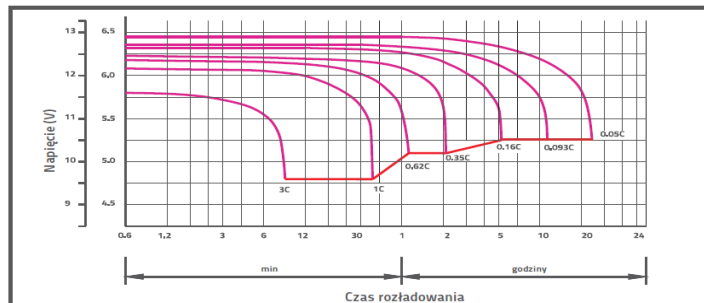
WPŁYW TEMPERATURY NA ŻYWOTNOŚĆ AKUMULATORA



SAMOROZŁADOWANIE W CZASIE



CHARAKTERYSTYKA ŁADOWANIA



CHARAKTERYSTYKA ROZŁADOWANIA

CHARAKTERYSTYKA STAŁOPRĄDOWA (A przy 25°C)

napięcie/czas	5min	10min	15min	30min	1h	2h	3h	4h	5h	8h	10h	20h
9.6 V	320.7	245,6	183,1	106,0	62,2	37,3	27,4	22,2	18,8	12,5	10,7	5,47
10.0 V	311.4	238,3	178,3	103,6	61,0	36,7	27,0	21,9	18,5	12,4	10,6	5,42
10.2 V	302.2	228,7	172,0	100,6	59,5	36,0	26,5	21,6	18,3	12,2	10,4	5,36
10.5 V	271.3	216,3	163,8	96,5	57,5	35,0	25,9	21,1	17,9	12,0	10,2	5,29
10.8 V	244.9	200,4	153,2	91,3	54,9	33,8	25,0	20,4	17,4	11,7	10,0	5,18
11.1 V	209.1	180,6	139,9	84,7	51,5	32,1	23,9	19,6	16,7	11,3	9,69	5,05

CHARAKTERYSTYKA STAŁOMOCOWA (W przy 25°C)

napięcie/czas	5min	10min	15min	30min	1h	2h	3h	4h	5h	8h	10h	20h
9.6 V	3317	2542,9	1949,7	1172,3	708,2	430	318,2	259,8	220,2	149,1	127,6	65,6
10.0 V	3251	2532,5	1938,5	1163,6	702,4	426,8	315,9	257,9	218,8	148	126,7	65,2
10.2 V	3214	2457,7	1886,3	1135,5	687,2	419,7	311	254,2	215,8	146,2	125,1	64,5
10.5 V	2926	2366	1822,4	1101,2	667,4	410,4	304,8	249,4	212	143,8	123,1	63,6
10.8 V	2665	2230,6	1728,9	1052,2	640	397,6	296	242,6	206,7	140,6	120,4	62,5
11.1 V	2341	2045,4	1600,9	985,1	605	380,4	284,2	233,5	199,5	136,2	116,8	60,9