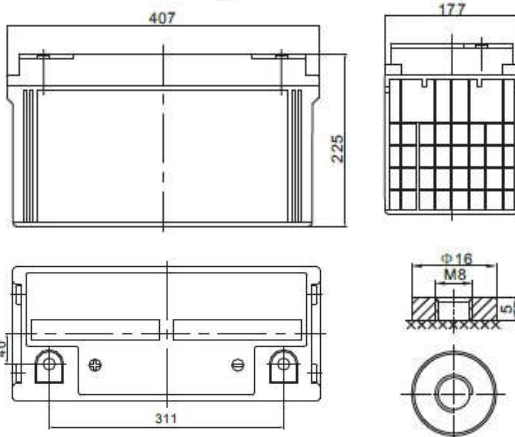


SBL 120 – 12i

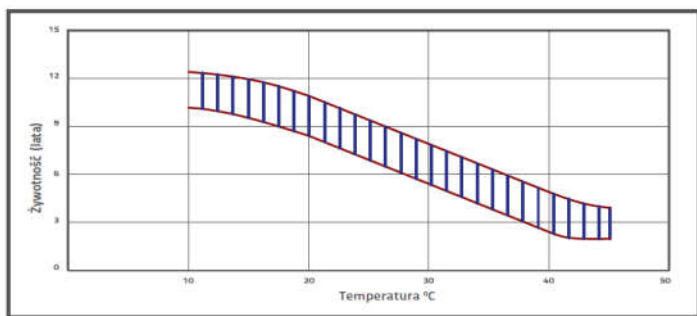
(12V 120Ah)



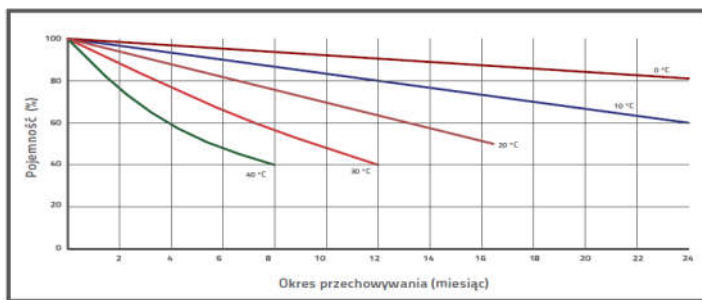
| | | |
|--|----------------------------|------------------|
| Żywotność projektowa wg normy Eurobat | 10-12 lat | |
| Technologia wykonania | VRLA | |
| Napięcie nominalne | 12 V | |
| Pojemność nominalna (prąd 10 h dla rozładowania do 1,8 V / celę przy 25°C) | 120 Ah | |
| Wymiary | długość | 407 mm |
| | szerokość | 177 mm |
| | wysokość / wys. całkowita | 225 / 225 mm |
| Waga | ~ 35.0 kg | |
| Rezystancja wewnętrzna w stanie pełnego naładowania (25°C) | ~4.5 mΩ | |
| Dopuszczalny zakres temp. otoczenia | rozładowanie / składowanie | -20°C ~ +60°C |
| | ładowanie | 0°C ~ +60°C |
| Optymalna temperatura pracy | 25°C ± 5°C | |
| Maksymalny prąd ładowania | 36.0 A | |
| Napięcie ładowania przy 25°C | praca buforowa | 13.5 do 13.8 VDC |
| | praca cykliczna | 14.4 do 14.8 VDC |
| Materiał obudowy | ABS (UL-94HB) | |



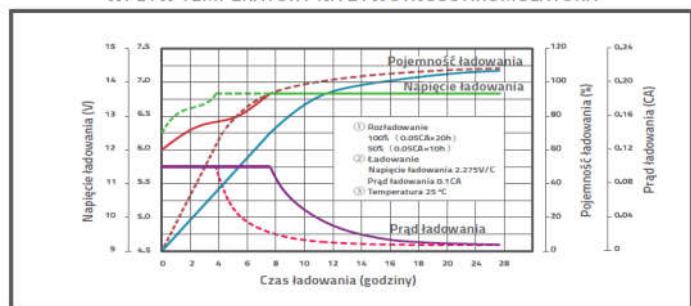
Moment dokręcenia śruby: 10 ~ 12 Nm



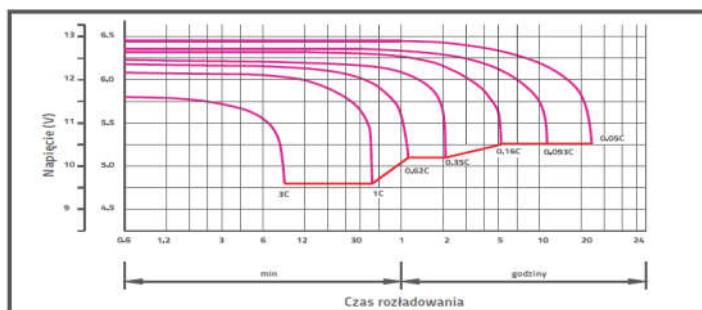
WPŁYW TEMPERATURY NA ŻYWOTNOŚĆ AKUMULATORA



SAMOROZŁADOWANIE W CZASIE



CHARAKTERYSTYKA ŁADOWANIA



CHARAKTERYSTYKA ROZŁADOWANIA

CHARAKTERYSTYKA STAŁOPRĄDOWA (A przy 25°C)

| napięcie/czas | 5min | 10min | 15min | 30min | 1h | 2h | 3h | 4h | 5h | 8h | 10h | 20h |
|---------------|-------|-------|-------|-------|------|------|------|------|------|------|------|------|
| 9.6 V | 382.0 | 280,0 | 216,0 | 127,2 | 74,6 | 44,7 | 32,8 | 26,7 | 22,5 | 15,0 | 12,8 | 6,56 |
| 10.0 V | 371.0 | 271,7 | 210,4 | 124,4 | 73,2 | 44,1 | 32,4 | 26,3 | 22,3 | 14,9 | 12,7 | 6,51 |
| 10.2 V | 360.0 | 260,7 | 202,9 | 120,7 | 71,4 | 43,2 | 31,8 | 25,9 | 21,9 | 14,7 | 12,5 | 6,44 |
| 10.5 V | 323.2 | 246,6 | 193,2 | 115,9 | 69,0 | 42,0 | 31,0 | 25,3 | 21,4 | 14,4 | 12,3 | 6,34 |
| 10.8 V | 291.7 | 228,5 | 180,8 | 109,6 | 65,9 | 40,5 | 30,0 | 24,5 | 20,8 | 14,1 | 12,0 | 6,22 |
| 11.1 V | 249.1 | 205,8 | 165,0 | 101,6 | 61,8 | 38,6 | 28,7 | 23,5 | 20,0 | 13,6 | 11,6 | 6,06 |

CHARAKTERYSTYKA STAŁOMOCOWA (W przy 25°C)

| napięcie/czas | 5min | 10min | 15min | 30min | 1h | 2h | 3h | 4h | 5h | 8h | 10h | 20h |
|---------------|------|--------|--------|--------|-------|-------|-------|-------|-------|-------|-------|------|
| 9.6 V | 3951 | 2898,9 | 2299,8 | 1406,7 | 849,8 | 516,1 | 381,9 | 311,8 | 264,3 | 178,9 | 153,1 | 78,7 |
| 10.0 V | 3873 | 2887 | 2286,7 | 1396,3 | 842,9 | 512,2 | 379,1 | 309,5 | 262,5 | 177,6 | 152 | 78,2 |
| 10.2 V | 3829 | 2801,8 | 2225,1 | 1362,5 | 824,7 | 503,6 | 373,2 | 305 | 259 | 175,5 | 150,1 | 77,4 |
| 10.5 V | 3486 | 2697,2 | 2149,7 | 1321,5 | 800,9 | 492,5 | 365,7 | 299,3 | 254,4 | 172,6 | 147,7 | 76,4 |
| 10.8 V | 3175 | 2542,9 | 2039,5 | 1262,6 | 768,1 | 477,2 | 355,2 | 291,2 | 248,1 | 168,7 | 144,5 | 75 |
| 11.1 V | 2789 | 2331,7 | 1888,4 | 1182,1 | 726 | 456,4 | 341 | 280,2 | 239,4 | 163,4 | 140,2 | 73,1 |