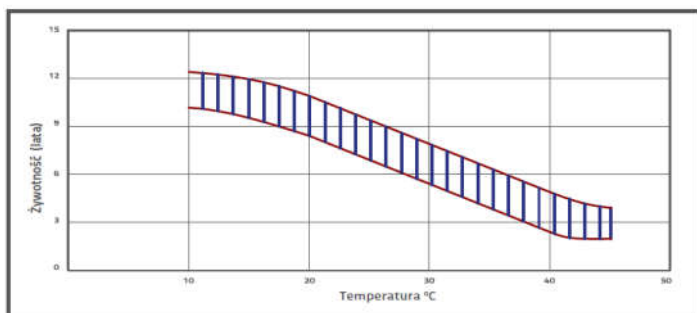
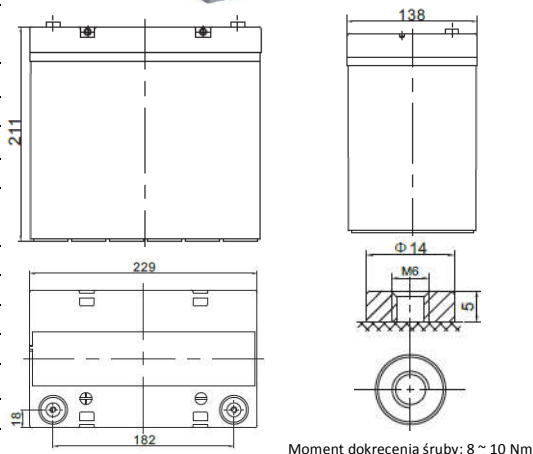


# SBL 55 – 12i

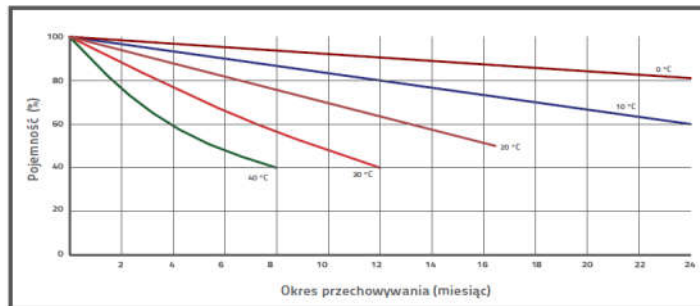
(12V 55Ah)



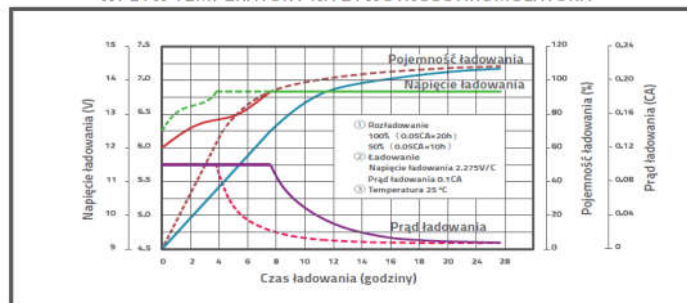
Żywotność projektowa wg normy Eurobat	10-12 lat	
Technologia wykonania	VRLA	
Napięcie nominalne	12 V	
Pojemność nominalna (prąd 10 h dla rozładowania do 1,8 V / celę przy 25°C)	55 Ah	
Wymiary	długość	229 mm
	szerokość	138 mm
	wysokość / wys. całkowita	211 / 216 mm
Waga	~ 18 kg	
Rezystancja wewnętrzna w stanie pełnego naładowania (25°C)	~ 6 mΩ	
Dopuszczalny zakres temp. otoczenia	rozładowanie / składowanie	-20°C ~ +60°C
	ładowanie	0°C ~ +60°C
Optymalna temperatura pracy	25°C ± 5°C	
Maksymalny prąd ładowania	16.5 A	
Napięcie ładowania przy 25°C	praca buforowa	13.5 do 13.8 VDC
	praca cykliczna	14.4 do 14.8 VDC
Materiał obudowy	ABS (UL-94HB)	



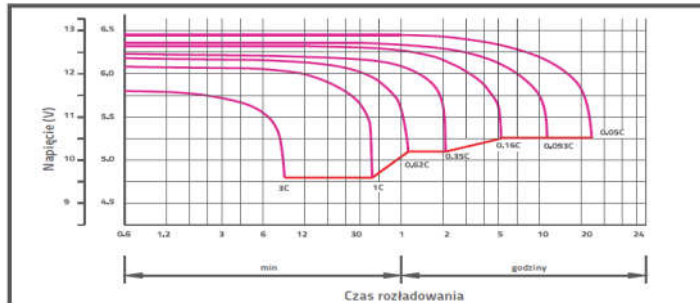
WPŁYW TEMPERATURY NA ŻYWOTNOŚĆ AKUMULATORA



SAMOROZŁADOWANIE W CZASIE



CHARAKTERYSTYKA ŁADOWANIA



CHARAKTERYSTYKA ROZŁADOWANIA

## CHARAKTERYSTYKA STAŁOPRĄDOWA (A przy 25°C)

napięcie/czas	5min	10min	15min	30min	1h	2h	3h	4h	5h	8h	10h	20h
9.6 V	193,0	135,1	100,7	58,29	34,21	20,49	15,05	12,22	10,32	6,89	5,86	3,01
10.0 V	186,0	131,1	98,08	57,01	33,57	20,19	14,85	12,07	10,20	6,82	5,81	2,98
10.2 V	176,9	125,8	94,61	55,32	32,73	19,79	14,58	11,87	10,04	6,73	5,73	2,95
10.5 V	165,3	119,0	90,09	53,10	31,63	19,27	14,23	11,60	9,83	6,61	5,63	2,91
10.8 V	150,6	110,2	84,28	50,23	30,19	18,57	13,76	11,25	9,55	6,44	5,50	2,85
11.1 V	132,5	99,31	76,95	46,56	28,33	17,67	13,15	10,78	9,18	6,23	5,33	2,78

## CHARAKTERYSTYKA STAŁOMOCOWA (W przy 25°C)

napięcie/czas	5min	10min	15min	30min	1h	2h	3h	4h	5h	8h	10h	20h
9.6 V	1993	1398,6	1072,3	644,7	389,5	236,5	175	142,9	121,1	82	70,2	36,1
10.0 V	1972	1392,9	1066,2	640	386,3	234,8	173,8	141,9	120,3	81,4	69,7	35,8
10.2 V	1896,8	1351,7	1037,5	624,5	378	230,8	171,1	139,8	118,7	80,4	68,8	35,5
10.5 V	1803,8	1301,3	1002,3	605,7	367,1	225,7	167,6	137,2	116,6	79,1	67,7	35
10.8 V	1672,1	1226,8	950,9	578,7	352	218,7	162,8	133,5	113,7	77,3	66,2	34,4
11.1 V	1497,7	1124,9	880,5	541,8	332,7	209,2	156,3	128,4	109,7	74,9	64,2	33,5