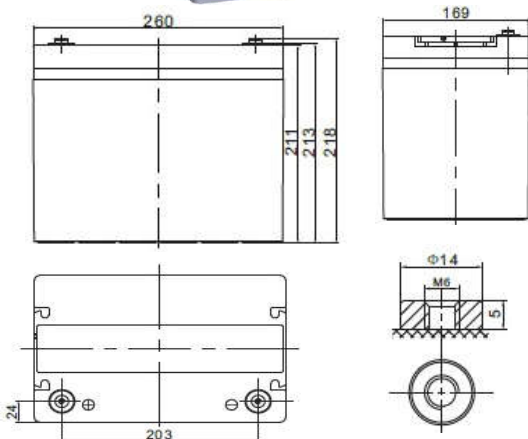


SBL 70 – 12i (sh)

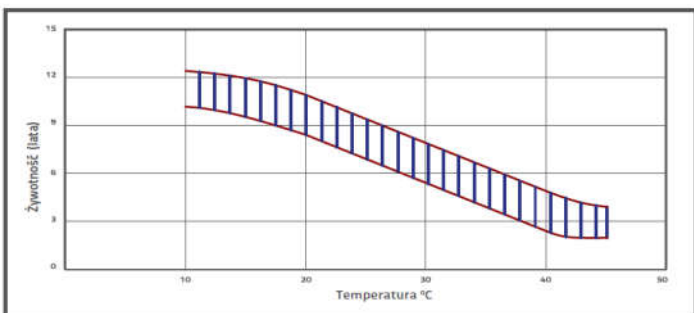
(12V 70Ah)



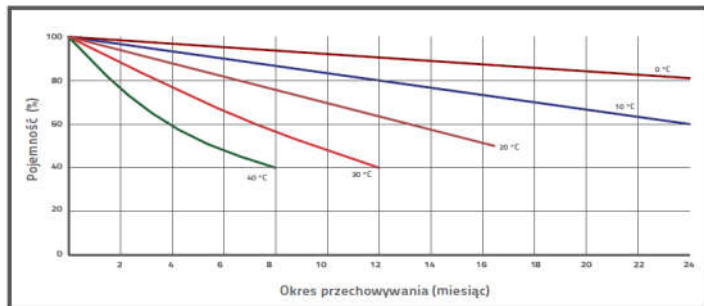
Żywotność projektowa wg normy Eurobat	10-12 lat	
Technologia wykonania	VRLA	
Napięcie nominalne	12 V	
Pojemność nominalna (prąd 10 h dla rozładowania do 1,8 V / celę przy 25°C)	70 Ah	
Wymiary	długość	260 mm
	szerokość	169 mm
	wysokość / wys. całkowita	211 / 218 mm
Waga	~ 21.50 kg	
Rezystancja wewnętrzna w stanie pełnego naładowania (25°C)	~ 6 mΩ	
Dopuszczalny zakres temp. otoczenia	rozładowanie / składowanie	-20°C ~ +60°C
	ładowanie	0°C ~ +60°C
Optymalna temperatura pracy	25°C ± 5°C	
Maksymalny prąd ładowania	21.0 A	
Napięcie ładowania przy 25°C	praca buforowa	13.5 do 13.8 VDC
	praca cykliczna	14.4 do 14.8 VDC
Materiał obudowy	ABS (UL-94HB)	



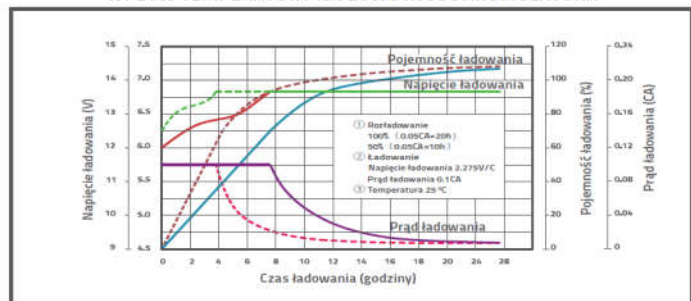
Moment dokręcenia śruby: 8 ~ 10 Nm



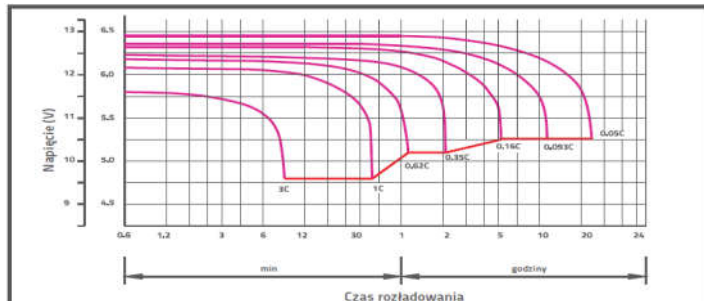
WPŁYW TEMPERATURY NA ŻYWOTNOŚĆ AKUMULATORA



SAMOROZŁADOWANIE W CZASIE



CHARAKTERYSTYKA ŁADOWANIA



CHARAKTERYSTYKA ROZŁADOWANIA

CHARAKTERYSTYKA STAŁOPRĄDOWA (A przy 25°C)

napięcie/czas	5min	10min	15min	30min	1h	2h	3h	4h	5h	8h	10h	20h
9.6 V	237,7	166,8	125,6	73,4	43,1	25,8	19,0	15,4	13,1	8,76	7,46	3,83
10.0 V	230,9	161,8	122,3	71,8	42,3	25,4	18,7	15,3	12,9	8,67	7,39	3,80
10.2 V	224,1	155,3	118,0	69,7	41,2	24,9	18,4	15,0	12,7	8,55	7,30	3,76
10.5 V	201,2	146,9	112,4	66,9	39,9	24,3	17,9	14,7	12,4	8,39	7,17	3,70
10.8 V	181,6	136,1	105,1	63,3	38,0	23,4	17,3	14,2	12,1	8,19	7,00	3,63
11.1 V	155,0	122,6	96,0	58,7	35,7	22,3	16,6	13,6	11,6	7,91	6,78	3,53

CHARAKTERYSTYKA STAŁOMOCOWA (W przy 25°C)

napięcie/czas	5min	10min	15min	30min	1h	2h	3h	4h	5h	8h	10h	20h
9.6 V	2508	1726,6	1337,5	812,4	490,8	298	220,5	180,6	153,2	104,1	89,3	45,9
10.0 V	2459	1719,6	1329,8	806,4	486,8	295,8	218,9	179,3	152,2	103,4	88,7	45,6
10.2 V	2431	1668,8	1294	786,9	476,3	290,9	215,5	176,7	150,2	102,1	87,6	45,2
10.5 V	2213	1606,5	1250,1	763,1	462,5	284,4	211,2	173,4	147,5	100,5	86,2	44,6
10.8 V	2016	1514,6	1186,1	729,2	443,6	275,6	205,1	168,7	143,8	98,2	84,3	43,7
11.1 V	1770	1388,8	1098,2	682,7	419,3	263,6	196,9	162,3	138,8	95,1	81,8	42,6