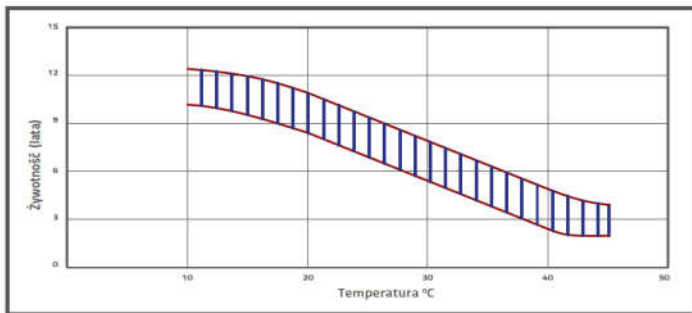
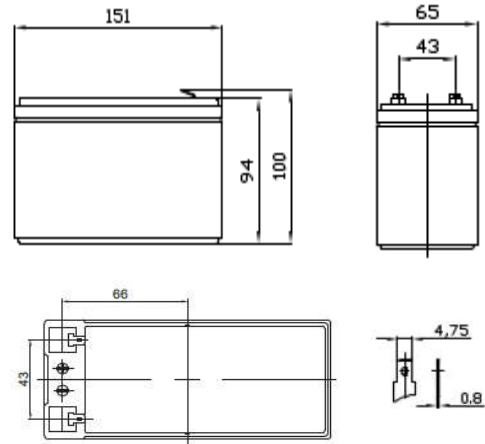
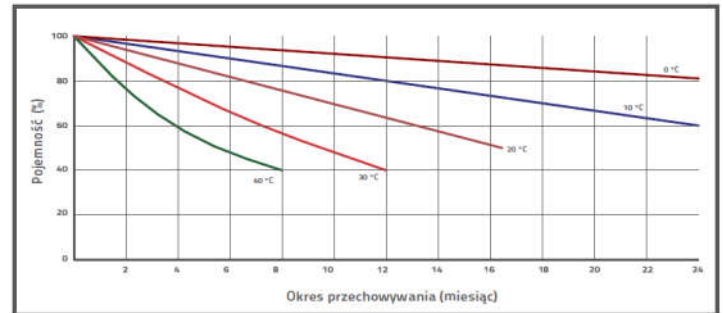


SBL 7.2 – 12 / SBL 7.2 – 12L (12V 7.2Ah)

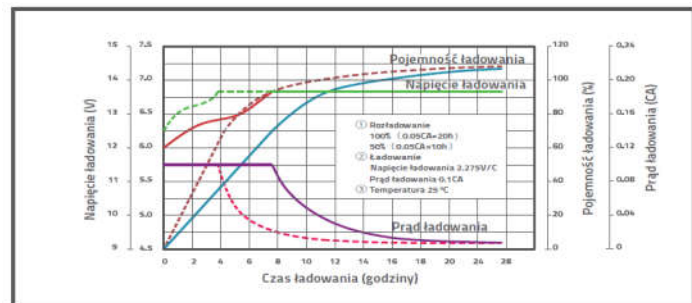
Żywotność projektowa wg normy Eurobat	10-12 lat	
Technologia wykonania	VRLA	
Napięcie nominalne	12 V	
Pojemność nominalna (prąd 10 h dla rozładowania do 1,8 V / celę przy 25°C)	7.2 Ah	
Wymiary	długość	151 mm
	szerokość	65 mm
	wysokość / wys. całkowita	94 / 100 mm
Waga	2.15 kg	
Rezystancja wewnętrzna w stanie pełnego naładowania (25°C)	25 mΩ	
Dopuszczalny zakres temp. otoczenia	rozładowanie / składowanie	-20°C ~ +60°C
	ładowanie	0°C ~ +50°C
Optymalna temperatura pracy	25°C ± 5°C	
Maksymalny prąd ładowania	2.16 A	
Napięcie ładowania przy 25°C	praca buforowa	13.5 do 13.8 VDC
	praca cykliczna	14.4 do 14.8 VDC
Materiał obudowy	ABS (UL-94HB)	



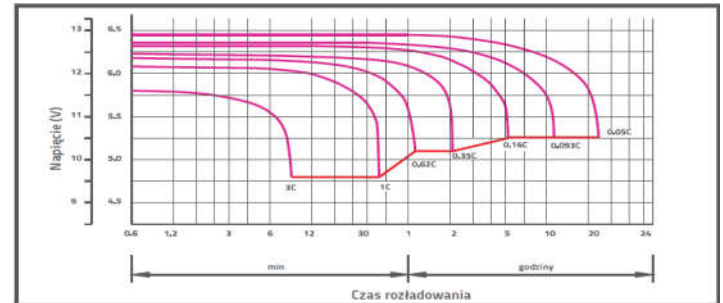
WPŁYW TEMPERATURY NA ŻYWOTNOŚĆ AKUMULATORA



SAMOROZŁADOWANIE W CZASIE



CHARAKTERYSTYKA ŁADOWANIA



CHARAKTERYSTYKA ROZŁADOWANIA

CHARAKTERYSTYKA STAŁOPRĄDOWA (A przy 25°C)

napięcie/czas	5min	10min	15min	30min	1h	2h	3h	4h	5h	8h	10h	20h
9.6 V	28,55	18,62	13,73	7,948	4,593	2,710	1,970	1,569	1,324	0,885	0,771	0,386
10.0 V	27,52	18,06	13,37	7,774	4,508	2,670	1,944	1,549	1,309	0,876	0,763	0,383
10.2 V	26,17	17,33	12,90	7,543	4,395	2,617	1,909	1,523	1,288	0,864	0,754	0,379
10.5 V	24,45	16,39	12,29	7,241	4,247	2,548	1,863	1,489	1,261	0,848	0,741	0,374
10.8 V	22,28	15,19	11,49	6,850	4,053	2,456	1,802	1,443	1,226	0,827	0,721	0,365
11.1 V	19,60	13,69	10,49	6,350	3,804	2,336	1,722	1,384	1,179	0,799	0,701	0,356

CHARAKTERYSTYKA STAŁOMOCOWA (W przy 25°C)

napięcie/czas	5min	10min	15min	30min	1h	2h	3h	4h	5h	8h	10h	20h
9.6 V	294,8	192,7	146,2	87,9	52,3	31,3	22,9	18,3	15,5	10,5	8,6	4,5
10.0 V	291,7	191,9	145,4	87,3	51,9	31	22,7	18,2	15,4	10,4	8,6	4,5
10.2 V	280,6	186,3	141,5	85,2	50,7	30,5	22,4	17,9	15,2	10,3	8,5	4,4
10.5 V	266,8	179,3	136,7	82,6	49,3	29,8	21,9	17,6	15	10,2	8,3	4,4
10.8 V	247,3	169,1	129,7	78,9	47,3	28,9	21,3	17,1	14,6	9,9	8,1	4,3
11.1 V	221,5	155	120,1	73,9	44,7	27,7	20,5	16,5	14,1	9,6	7,9	4,2