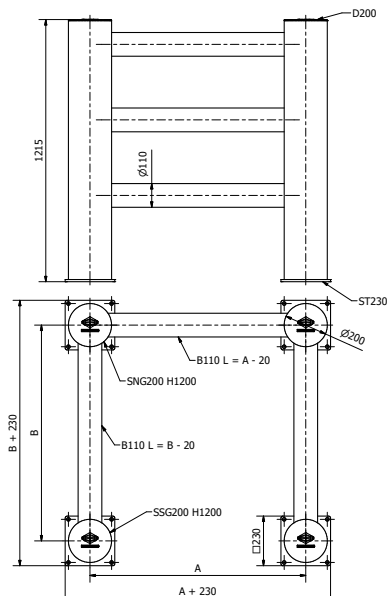
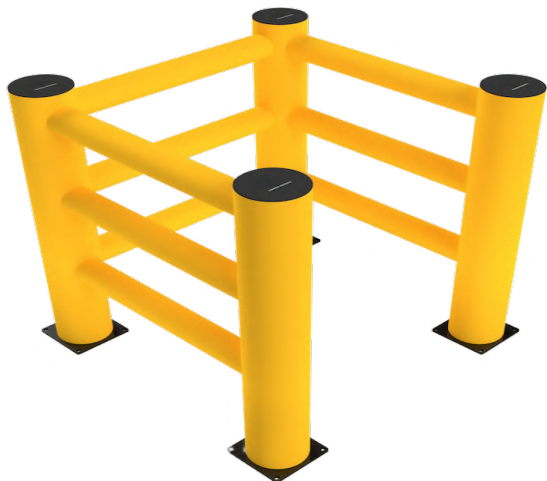


# GEMINI C



Bariera zabezpieczająca  
kolumny, skrzynki  
rozdzielcze i inne  
obszary potrzebujące  
zabezpieczeń z 3 stron.



## Materiał:

Tworzywo sztuczne Hard-Flexx®

## Kolor:

RAL1021

## Wymiary:

Stopa 230 x 230 mm

Słup H = 1200 mm       $\varnothing$  200 mm

Belki Amax = 2000 mm       $\varnothing$  110 mm

Belki Bmax = 2000 mm       $\varnothing$  110 mm

## Montaż:

łączenia systemowe

Kotwienie do posadzki przy pomocy śrub do betonu

RLX-12X100