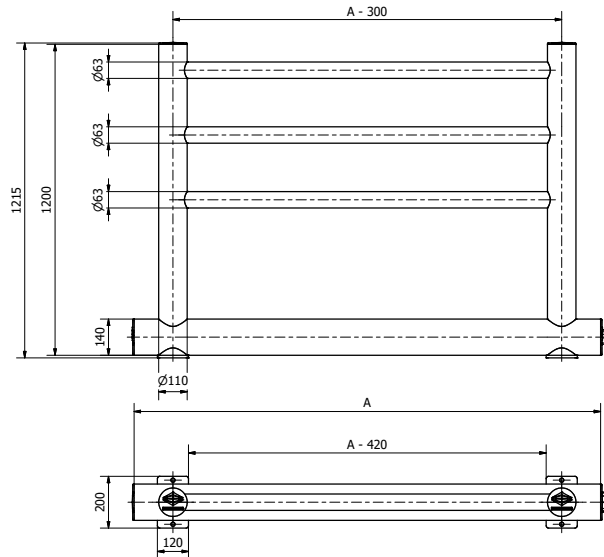


LEO



LL-C
Certification

Bariera zabezpieczająca
pieszych oraz maszyny z
wbudowanym krawężnikiem do
ochrony przed uderzeniem.



Materiał:

Tworzywo sztuczne Hard-Flexx®

Kolor:

RAL1021

Wymiary:

Stopa	120 x 200 mm / 120 x 260 mm
Słup	H = 1200 mm Ø 110 mm
Belki	Amax = 2000 mm Ø 63 mm
Krawężnik	Amax = 2000 mm Ø 140 mm
	Amax = 2000 mm Ø 200 mm

Montaż:

Łączenia systemowe

Kotwienie do posadzki przy pomocy śrub do betonu

RLX-12X100