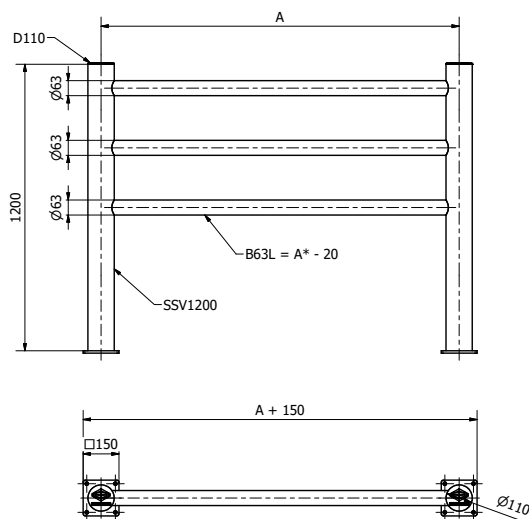


# Bariera do wygradzania ciągów komunikacyjnych i zabezpieczania filarów.

# VIRGO



## Materiał:

Tworzywo sztuczne Hard-Flexx®

## Kolor:

RAL1021

## Wymiary:

Stopa 150 x 150 mm

Słup H = 450 mm      Ø 110 mm

Słup H = 1200 mm      Ø 110 mm

Belki Amax = 1500 mm      Ø 63 mm

## Montaż:

Łączenia systemowe

Kotwienie do posadzki przy pomocy śrub do betonu

RLX-10X100