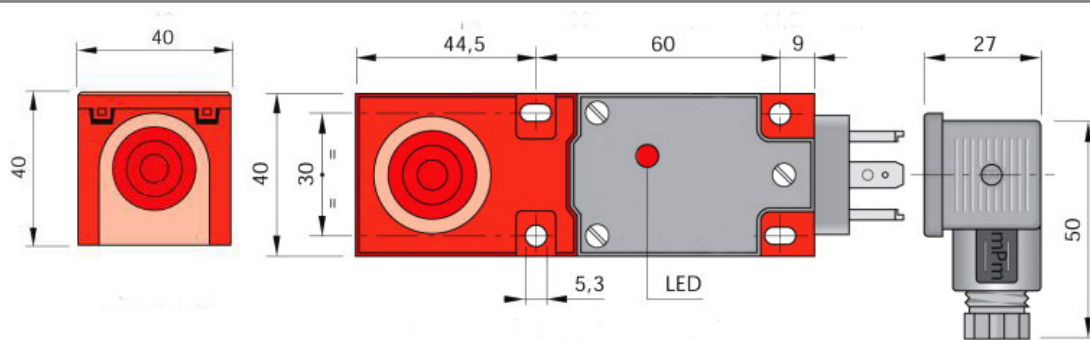


Codice: **SIP000454** Descrizione: **SIP40-B15 NO/NC K**



Dimensioni in mm

1. CARATTERISTICHE TECNICHE:



Dati elettrici

Tipo di alimentazione:	Corrente continua
Tensione di funzionamento: [V]	10 ÷ 55
Classe di isolamento:	III
Protezione all'inversione della polarità:	Presente

Uscite

Funzione:	NO/NC selezionabile con cambio polarità
Massima caduta di tensione: [V]	< 6.5
Corrente massima di uscita: [mA]	≤100
Corrente minima di uscita: [mA]	≥1.5
Corrente residua: [mA]	< 0.6
Frequenza massima di lavoro: [Hz]	300
Protezione da corto circuito:	Presente
Resistenza al sovraccarico:	Presente

Campo di rilevamento

Distanza di intervento nominale-Sn: [mm]	15
Distanza di intervento reale-Sr: [mm]	15 ±10%
Distanza operativa-So: [mm]	0 ÷ 12.15

Precisione e Deriva

Fattore di correzione:	Acciaio inox: 0.9 - Ottone: 0.5 - Alluminio: 0.4 - Rame: 0.4
Isteresi: [%Sr]	< 10
Deriva del punto di commutazione: [%Sr]	-10 ÷ +10
Ripetibilità: [%Sn]	< 3

Condizioni ambientali

Limiti di temperatura: [°C]	-25 ÷ +70
Grado di protezione:	IP65

Elementi di segnalazione e comando

Segnalazione:	Stato di commutazione uscita - 1 x LED: Giallo
---------------	--

Dati meccanici

Corpo:		Parallelepipedo
Dimensioni:	[mm]	40 x 40 x 114
Materiali:		Corpo: Policarbonato Rosso
Montaggio:		Schermato
Peso:	[g]	220

Collegamento elettrico

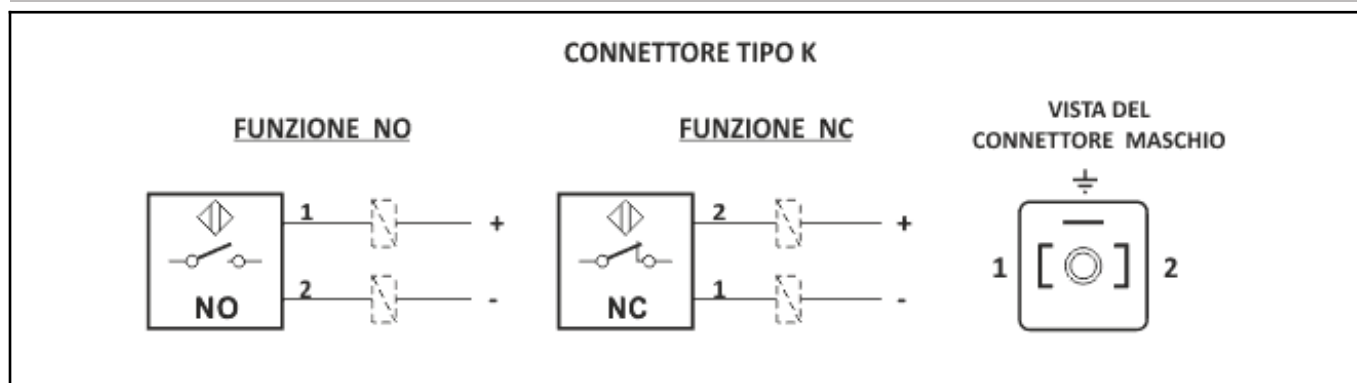
Connettore:		Tipo K - 3 poli - EN 17301-803
-------------	--	--------------------------------

Conformità Norme/Direttive

Conformità alle direttive:		2014/30/UE - Direttiva compatibilità elettromagnetica (CEM)
Conformità alle norme:		EN60947-5-2 - Norma di prodotto

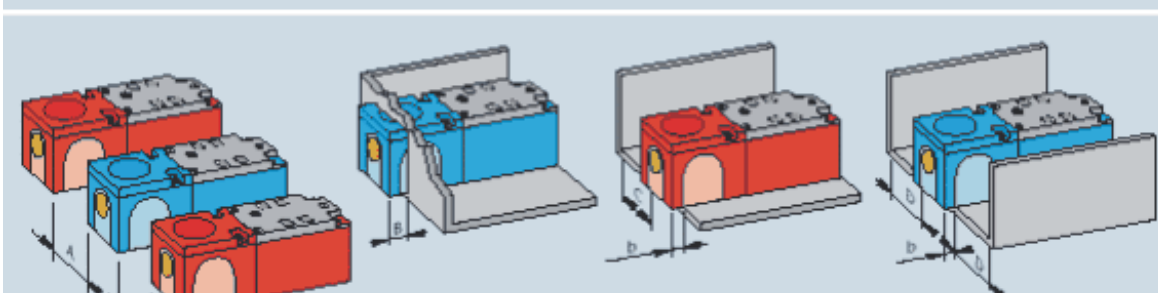
2. NORME DI INSTALLAZIONE

SCHEMA DI COLLEGAMENTO



ISTRUZIONI PER UNA CORETTA INSTALLAZIONE

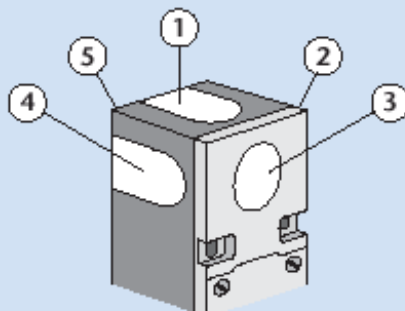
NORME DA RISPETTARE PER UNA CORRETTA INSTALLAZIONE



Dimensioni in mm	A	B	b	C	D
SIP 40 ▲	≥30	≥6	≥0	≥0	≥0
SIP 40 ●	≥50	≥40	≥15	≥10	≥15

• Gli esempi di installazione sono riferiti alla superficie attiva contrassegnata in giallo.

Titolo img 1

SENSIBILITÀ ORIENTABILE SIP 40

NOTE: Nel sensore SIP 40 l'oscillatore è alloggiato in un modulo ad incastro e la superficie attiva può assumere cinque diverse posizioni a seconda delle necessità e può essere evidenziata esternamente con apposita etichetta fornita a corredo.