

CHARAKTERYSTYKA

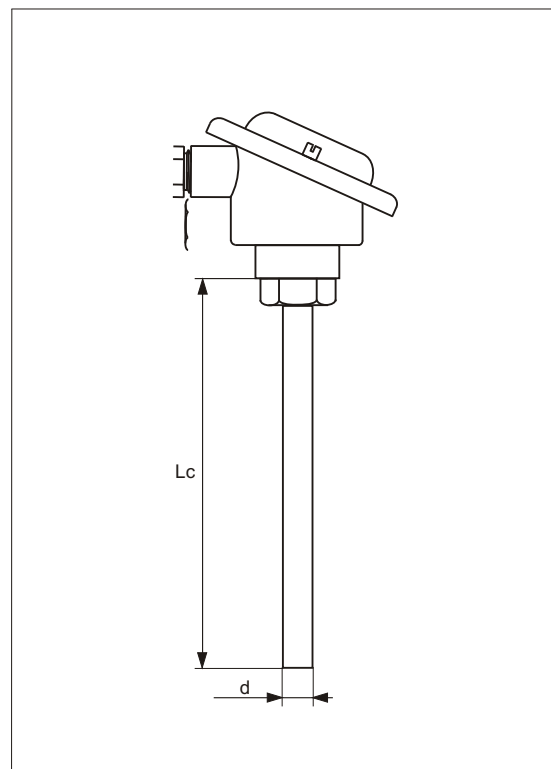
Elastyczny, głowicowy czujnik płaszczowy z termoelementem J lub K przeznaczony do pomiaru temperatury w miejscach trudnodostępnych w różnych dziedzinach przemysłu, możliwy montaż przetwornika wewnątrz głowicy.

DANE TECHNICZNE

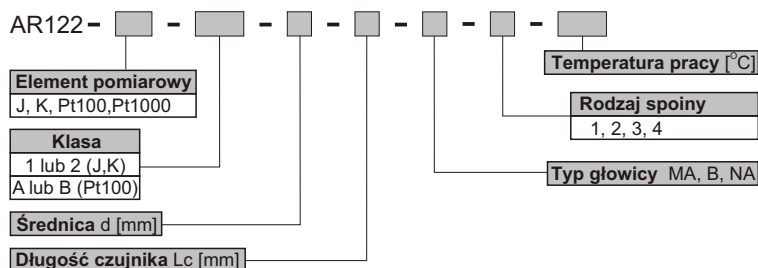
Element pomiarowy.....	Pt100 lub Pt1000 wg PN-EN 60751+A2 J (FeCu-Ni), K (NiCr-NiAl) wg PN-EN60584
Zakres pomiarowy.....	Pt100 lub Pt1000 do 600°C J do 800°C K do 1200°C
Materiał osłony.....	inconel 600
Średnica czujnika d.....	1; 1,5; 2; 3; 4,5; 5; 6mm, inne
Rodzaj spoiny	odizolowana lub z przetopieniem
Typ głowicy.....	B, NA
Temperatura pracy głowicy....	do 100°C



DANE MONTAŻOWE



SPOSÓB ZAMAWIANIA

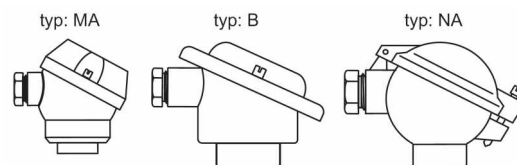


PRZYKŁAD ZAMAWIANIA

AR122 - K - 2 - 4,5 - 500 - B - 2 - 1000°C

kod powyższy oznacza czujnik z termoelementem typu K, klasy 2, o średnicy 4,5mm, długości czujnika 500mm, z głowicą typu B, w wykonaniu z pojedynczą spoiną odizolowaną, pracujący w zakresie do 1000°C

Rodzaj głowicy pomiarowej



Rodzaj spoiny pomiarowej

