

CHARAKTERYSTYKA

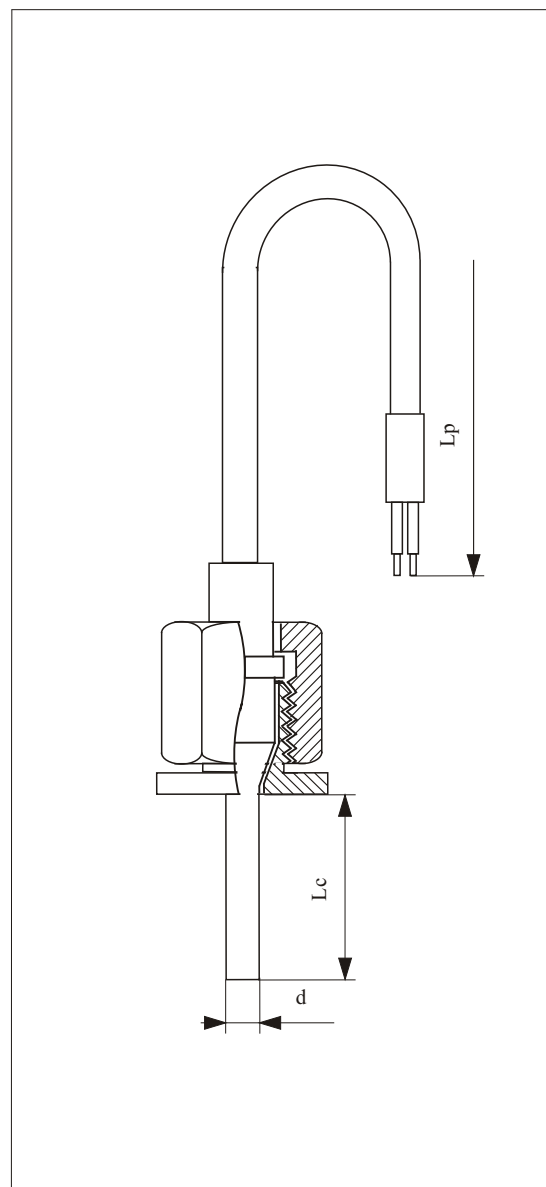
Czujnik 'higieniczny' przeznaczony do pomiaru temperatury w przemyśle spożywczym i farmaceutycznym.

DANE TECHNICZNE

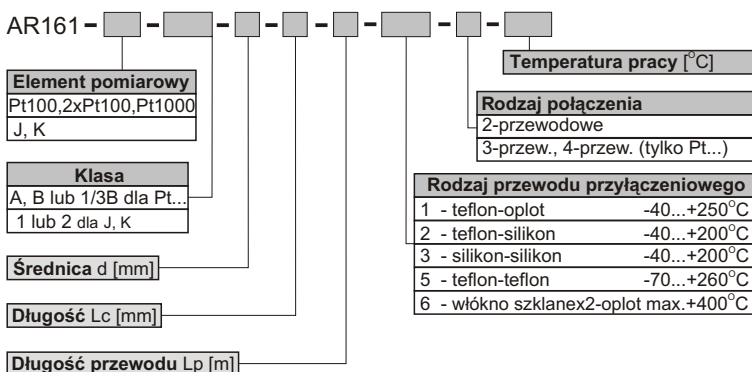
Element pomiarowy..... Pt100, Pt1000, wg PN-EN60751+A2
 Zakres pomiarowy..... do 200°C
 Materiał osłony..... stal 1HN18N9T (1.4541)
 Przewód łączeniowy..... teflon-silikon (standard)
 Układ połączeń (Pt100)..... 2, 3 lub 4 przewodowy



DANE MONTAŻOWE



SPOSÓB ZAMAWIANIA



PRZYKŁAD ZAMAWIANIA

AR161 - Pt100 - A - 6 - 50 - 1,5 - 3 - 2 - 100°C

kod powyższy oznacza czujnik z termorezystorem Pt100, klasy A, o średnicy 6mm, długości 50mm, z przewodem teflon silikon długości 1,5m, 3-przewodowym wyprowadzeniem, pracujący w zakresie do 100°C