



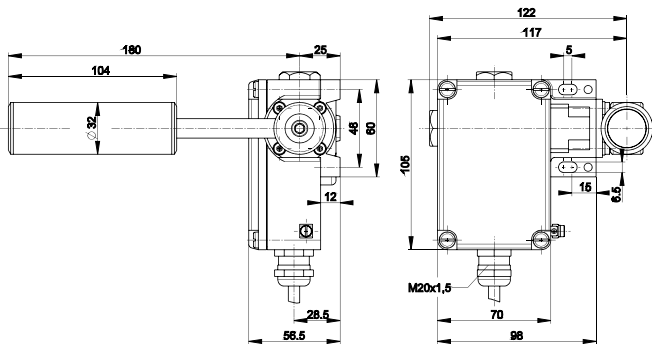
## Czujnik zbiegania taśmy przenośników Ex Ex ZS 73 SR 1Ö/1S - 3m - z wycentrowaną pozycją środkową Nr. katalogowy: 1186488 (Nr. katalogowy stary: 73031901)

### Cechy użytkowe/Opcje:

- Strefa Ex 1 i 21
- Obudowa metalowa
- 2 zestyki
- Przewód
- Wycentrowana pozycja środkowa (dźwignia powraca do pozycji wyjściowej)

- Pochylenie dźwigni czujnika zbiegania regulowane w krokach co 12°, przy użyciu mechanizmu samoblokującego z zawleczką
- Rolka wykonana ze stali nierdzewnej 1.4301
- Uwaga: Prosimy o określenie w zamówieniu międzynarodowych wymagań certyfikacyjnych!

### Wymiary



### Dane techniczne


Normy	EN 60947-5-1, EN 60079-0, EN 60079-1, EN 60079-31, EN ISO 13849-1
Obudowa	ciśnieniowy odlew aluminium, lakierowana
Pokrywa zamykająca	tworzywo termoplastyczne, wzmacniane włóknem szklanym, odporność na udary mechaniczne, samogasnące UL 94 V-0
Stopień ochrony	IP65 zgodnie z IEC/EN 60529
B <sub>10d</sub> (Obciążenie 10 %)	2 miliony
T <sub>M</sub>	maks. 20 lat
Moduł zestyków	1 x Ex 14
Materiał styków	srebro
System łączeniowy	przełączanie powolne, zestyki rozwiernie z otwarciem wymuszonym $\ominus$
Elementy łączeniowe	zestyki 1 rozw./1 zw. typu Zb
Przyłącze	Przewód H05VV-F
Przekrój przewodu	4 x 0.75 mm <sup>2</sup> (łącznie z tulejkami kablowymi)
Długość przewodu	3 m
Znamionowe napięcie udarowe wytrzymywane U <sub>imp</sub>	4 kV
Znamionowe napięcie izolacji U <sub>i</sub>	250 V
Konwencjonalny prąd termiczny I <sub>the</sub>	T6: 6 A, T5: 3 A
Znamionowy/e prąd/napięcie robocze I <sub>e</sub> /U <sub>e</sub>	6 A/250 VAC; 0.25 A/230 VDC
Kategoria użytkowania	AC-15; DC-13

Zastrzega się możliwość wystąpienia błędów i zmian technicznych.

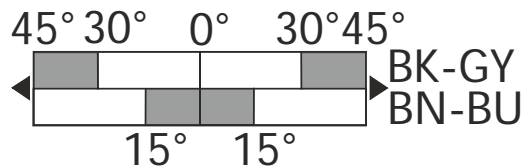


## Czujnik zbiegania taśmy przenośników Ex Ex ZS 73 SR 1Ö/1S - 3m - z wycentrowaną pozycją środkową Nr. katalogowy: 1186488 (Nr. katalogowy stary: 73031901)

### Dane techniczne

Zabezpieczenie przed zwarcieniem	6 A gG/gN bezpiecznik zwłoczny
Temperatura otoczenia	T6: -20 °C ... +65 °C, T5: -20 °C ... +75 °C, +90 °C przy maks. 3 A
Trwałość mechaniczna	> 1 milion operacji
Energia uderzenia	maks. 7 J
Oznakowanie Ex	⊕ II 2G Ex d IIC T6/T5 Gb, ⊕ II 2D Ex tb IIIC T80 °C/T95 °C Db IECEX Ex d IIC T6/T5 Gb, Ex tb IIIC T80 °C/T95 °C Db
Atesty	PTB 11 ATEX 1003 X IECEX PTB 07.0034 X 
Waga	1570 g

### Diagram łączy



Zastrzega się możliwość wystąpienia błędów i zmian technicznych.