



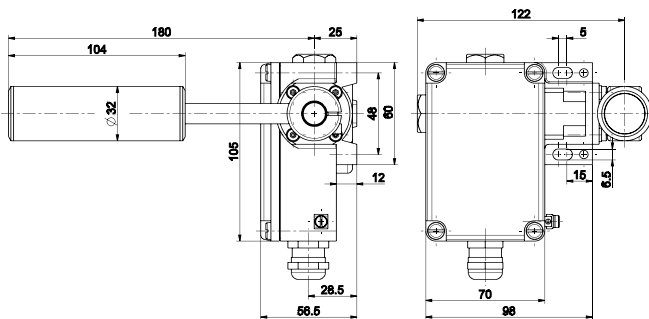
Czujnik zbiegania taśmy przenośników Ex Ex ZS 73 SR 1Ö/1S-3D - z wycentrowaną pozycją środkową Nr. katalogowy: 1190025 (Nr. katalogowy stary: 73031305)

Cechy użytkowe/Opcje:

- Strefa Ex 22
- Obudowa metalowa
- 2 zestyki
- Przedział kablowy
- Wycentrowana pozycja środkowa (dźwignia powraca do pozycji wyjściowej)

- Pochylenie dźwigni czujnika zbiegania regulowane bezstopniowo przy użyciu mechanizmu zaciskowego
- Rolka wykonana ze stali nierdzewnej 1.4301

Wymiary



Dane techniczne

Normy	EN 60947-5-1, EN 60947-5-5, EN 60079-0, EN 60079-31, EN ISO 13849-1
Obudowa	ciśnieniowy odlew aluminium, lakierowana
Pokrywa zamykająca	tworzywo termoplastyczne, wzmacniane włóknem szklanym, odporność na udary mechaniczne, samogasnące UL 94 V-0
Stopień ochrony	IP65/67 zgodnie z IEC/EN 60529
B_{10d} (Obciążenie 10 %)	2 miliony
T_M	maks. 20 lat
Materiał styków	srebro
System łączeniowy	przełączanie powolne, zestyki rozwiernie z otwarciem wymuszonym \ominus
Elementy łączeniowe	zestyki 1 rozw./1 zw. typu Zb
Przyłącze	zaciski śrubowe
Przepust kablowy	1 x M20 x 1.5
Zakres zaciskania	6 ... 12 mm
Znamionowy/e prąd/napięcie robocze I_e/U_e	6 A/250 VAC
Znamionowe napięcie izolacji U_i	250 V
Konwencjonalny prąd termiczny I_{the}	6 A
Kategoria użytkowania	AC-15
Zabezpieczenie przed zwarciem	6 A gG/gN bezpiecznik zwłoczny
Temperatura otoczenia	-20 °C ... +65 °C
Trwałość mechaniczna	> 1 milion operacji

Zastrzega się możliwość wystąpienia błędów i zmian technicznych.



Czujnik zbiegania taśmy przenośników Ex
Ex ZS 73 SR 1Ö/1S-3D - z wycentrowaną pozycją środkową
Nr. katalogowy: 1190025 (Nr. katalogowy stary: 73031305)

Dane techniczne

Oznakowanie Ex II 3D Ex tc III C T80°C Dc

Waga 1072 g

Diagram zestyków

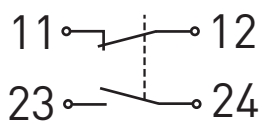


Diagram łącheń

