

Arkusz danych produktu

Specyfikacje



Easy Altivar 310, 18.5 kW, 3f, 380...460 V, z filtrem EMC C3, IP20

ATV310HD18N4EF

Parametry podstawowe

Gama produktów	Easy Altivar 310
Typ produktu lub komponentu	Przebiegnik częstotliwości
Zastosowanie produktu	Maszyny kompaktowe
Wersja urządzenia	Z radiatorem
Skrócona nazwa urządzenia	ATV310
Ilość faz w sieci	Trzy fazy
Znamionowe napięcie zasilania [Us]	380...460 V - 15...10 %
Moc silnika w kW	18,5 kW
Moc silnika w KM	25 hp
Poziom hałasu	50 dB

Parametry uzupełniające

Przeznaczenie urządzenia	Silniki asynchroniczne
Ilość sztuk w zestawie	1 sztuka
Filtr EMC	Zintegrowany
Rodzaj chłodzenia	Wentylator zintegrowany
Częstotliwość zasilania	50/60 Hz +/- 5 %
Protokół portu komunikacyjnego	Modbus
Typ podłączenia	RJ45 (na przednim panelu) dla Modbus
Interfejs fizyczny	2-przewodowe RS 485 dla Modbus
Rodzaj transmisji	RTU dla Modbus
Prędkość transmisji	4800 b/s 9600 bit/s 19200 bit/s 38 400 b/s
Liczba adresów	1...247 dla Modbus
System komunikacji	Odczyt rejestrów podtrzymania (03) 29 słów Zapisz pojedynczy rejestr(06) 29 słów Zapisz wiele rejestrów (16) 27 słów Odczyt/zapis wielu rejestrów (23) 4/4 słowa Identyfikacja urządzenia odczytującego (43)
Prąd obciążenia linii	55,3 A 71,2 A

Moc pozorna	36,5 kVA 47 kVA
Prąd spodziewany I_{sc}	22 kA 5 kA
Ciągły prąd wyjściowy	39 A w 4 kHz 60 A w 4 kHz
Maksymalny prąd przejściowy	58,5 A dla 60 s 66 A dla 60 s
Strata mocy w watach (W)	511,9 W przy I _n 746,8 W przy I _n
Częstotliwość wyjściowa przeziennika częstotliwości	0,5...400 Hz
Znamionowa częstotliwość łączeniowa	4 kHz
Częstość łążeń	2...12 kHz regulowany
Zakres prędkości	1...20
Przejściowe przeciążenie momentem	170...200 % nominal.momentu obrot.silnika w zależnoś. od wartości znam.napędu i typu silnika
Moment hamujący	Do 150% znamionowego momentu silnika z rezystorem hamującym przy dużej bezwładności Do 70% znamionowego momentu silnika bez rezystora hamującego
Profil sterowania silnika asynchronicznego	Stosunek napięcie/częstotliwości Współczynnik oszczędności energii Bezczujnikowe sterowanie wektorem pola
Kompensacja poślizgu silnika	Wstępna konfiguracja fabryczna Regulowany
Napięcie wyjściowe	380...460 V trzy fazy
Przylączya elektryczne	Zacisk, zakres obsługiwanych średnic: 10 mm ² (L1, L2, L3, PA/+, PB, U, V, W)
Moment dokręcania	2,2...2,4 N.m
Izolacja	Elektryczne pomiędzy zasilaniem a sterowaniem
Zasilanie	Zasilanie wewnętrzne potencjometru odniesiona: 5 V (4,75...5,25 V)DC, <10 mA z zabezpieczenie przeciążeniowe i zwarciove Zasilanie wewnętrzne wejść logicznych: 24 V (20,4...28,8 V)DC, <100 mA z zabezpieczenie przeciążeniowe i zwarciove
Numer wejścia analogowego	1
Typ wejścia analogowego	Prąd konfigurowalny AI1 0...20 mA 250 Ω Konfigurowalne napięcie AI1 0...10 V 30 kΩ Konfigurowalne napięcie AI1 0...5 V 30 kΩ
Liczba wejść dyskretnych	4
Typ wejścia dyskretnego	Programowalny LI1...LI4 24 V 18...30 V
Logika wejścia dyskretnego	Logika ujemna (SINK), > 16 V (stan 0), < 10 V (stan 1), impedancja wejścia 3.5 kΩ Logika dodatnia (SOURCE), 0...< 5 V (stan 0), > 11 V (stan 1)
Czas trwania próbkowania	10 ms dla wejście analogowe 20 ms, tolerancja +/- 1 ms dla wejście logiczne
Błąd liniowości	+/- 0,3% wartości maksymalnej dla wejście analogowe
Numer wyjścia analogowego	1
Typ wyjścia analogowego	AO1 napięcie konfigurowalne poprzez oprogramowanie: 0...10 V, impedancja: 470 om, rozdzielczość 8 bitów AO1 prąd konfigurowalny poprzez oprogramowanie: 0...20 mA, impedancja: 800 om, rozdzielczość 8 bitów
Liczba wyjść dyskretnych	2
Typ wyjścia dyskretnego	Wyjście logiczne LO+, LO- Zabezpieczone wyjście przekaźnikowe R1A, R1B, R1C 1 ZAŁ/WYŁ
Minimalny prąd łączeniowy	5 mA w 24 V DC dla przekaźnik logiczny
Maksymalny prąd łączeniowy	2 A w 250 V AC na indukcyjne obciążenie cos phi = 0,4 L/R = 7 ms dla przekaźnik logiczny 2 A w 30 V DC na indukcyjne obciążenie cos phi = 0,4 L/R = 7 ms dla przekaźnik logiczny 3 A w 250 V AC na rezystancyjne obciążenie cos phi = 1 L/R = 0 ms dla przekaźnik logiczny 4 A w 30 V DC na rezystancyjne obciążenie cos phi = 1 L/R = 0 ms dla przekaźnik logiczny

Rampy przyspieszania i zwalniania	U S Linear from 0...999.9 s
Hamowanie do zatrzymania	Poprzez wstrzykiwanie prądu stałego, <30 s
Rodzaj zabezpieczenia	Przebieg w linii zasilającej Spadek napięcia w linii zasilającej Przetężenie między fazami wyjściowymi a ziemią Zabezpieczenie przed przegrzaniem Zwarcie między fazami silnika Przed stratą fazy wejściowej w układzie trójfazowym Zabezp. termiczne silnika za pomocą napędu przez ciągłe obliczanie wartości I ^{2t}
Rozdzielczość częstotliwości	Wejście analogowe: konwerter A/C, 10 bitowy Zespół wyświetlacza: 0,1 Hz
Stała czasowa	20 ms +/- 1 ms do zmiany odniesienia
Położenie pracy	Pionowy +/- 10 stopni
Wysokość	330 mm
Szerokość	180 mm
Głębokość	191 mm
Masa produktu	6,7 kg

Środowisko pracy

Kompatybilność elektromagnetyczna	Badanie odporności na elektryczne krótkotrwałe stany przejściowe / udar - poziom testu: poziom 4 zgodnie z EN/IEC 61000-4-4 Badanie odporności na wyładowanie elektrostatyczne - poziom testu: poziom 3 zgodnie z EN/IEC 61000-4-2 Odporność na zaburzenia przewodzone - poziom testu: poziom 3 zgodnie z EN/IEC 61000-4-6 Badanie odporności na pola elektromagnetyczne o częstotliwościach radiowych - poziom testu: poziom 3 zgodnie z EN/IEC 61000-4-3 Test odporności na zapady napięcia i przerwy w zasilaniu zgodnie z EN/IEC 61000-4-11 Badania odporności na udary - poziom testu: poziom 3 zgodnie z EN/IEC 61000-4-5
Normy	EN/IEC 61800-5-1 EN/IEC 61800-3
Stopień ochrony IP	IP20 bez zaślepki w górnej części IP40 góra
Stopień zanieczyszczenia	2 zgodnie z EN/IEC 61800-5-1
Odporność na czynniki środowiskowe	Odporność na kurz class 3S2 zgodnie z EN/IEC 60721-3-3 Odporność na zanieczyszczenie chemiczne klasa 3C3 zgodnie z EN/IEC 60721-3-3
Odporność na wstrząsy	15 gn dla 11 ms zgodnie z EN/IEC 60068-2-27
Wilgotność względna	5...95 % bez kondensacji zgodnie z IEC 60068-2-3 5...95 % bez wilgotności zgodnie z IEC 60068-2-3
Temperatura otoczenia dla przechowywania	-25...70 °C
Temperatura otoczenia dla pracy	-10...55 °C bez zmniejszania wartości znamionowych 55...60 °C pokrywa ochronna usunięta z góry napędu zmniejszenie wartości prądu o 2,2% na °C
Wysokość pracy (w metrach nad poziomem morza)	<= 1000 m bez zmniejszania wartości znamionowych

Jednostka opakowania

Jednostka miary opakowania 1	PCE
Ilość jednostek w opakowaniu 1	1
Wysokość opakowania 1	19,1 cm
Szerokość opakowania 1	18,0 cm
Długość opakowania 1	33,0 cm
Waga opakowania 1	8,0 kg
Jednostka miary opakowania 2	P06
Ilość jednostek w opakowaniu 2	6

Wysokość opakowania 2	105,0 cm
Szerokość opakowania 2	60,0 cm
Długość opakowania 2	80,0 cm
Waga opakowania 2	64,0 kg

Oferta zrównoważonego rozwoju

Stan trwałej oferty	Produkt Green Premium
Rozporządzenie REACH	Deklaracja REACH
Europejska dyrektywa RoHS	Zgodny Europejska deklaracja RoHS
Bez rtęci	Tak
Norma RoHS Chiny	Dyrektywa RoHS Chiny
Informacje na temat zwolnienia z RoHS	Tak
Ujawnienie informacji o wpływie na środowisko	Środowiskowy profil produktu
Kulistość – profil	Informacja o żywotności
WEEE	Produkt należy zutylizować zgodnie z obowiązującymi na terenie Unii Europejskiej przepisami dotyczącymi odpadów i nie może on zostać wyrzucony wraz ze zwykłymi odpadami.
Możliwość modernizacji	Dostępne zmodernizowane podzespoły

Warunki gwarancji

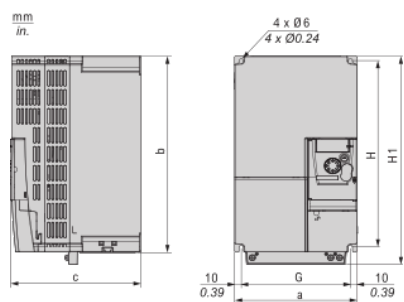
Gwarancja	18 miesięcy
-----------	-------------

Arkusz danych produktu **ATV310HD18N4EF**

Dimensions Drawings

Dimensions

Side and Front Sides



Dimensions in mm

a	b	c	G	H	H1	Ø	For screws
180	331	191	160	295	330	6	M5

Dimensions in in.

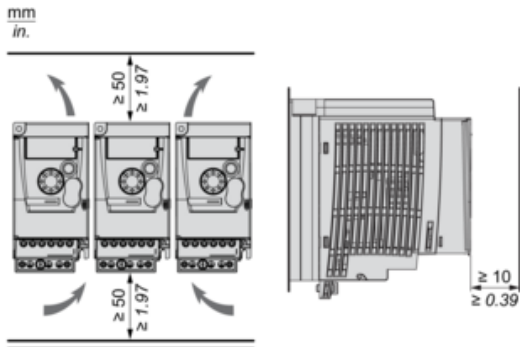
a	b	c	G	H	H1	Ø	For screws
7.09	12.24	7.52	6.29	11.61	12.99	0.23	M5

Arkusz danych produktu ATV310HD18N4EF

Mounting and Clearance

Mounting Recommendations

Clearance

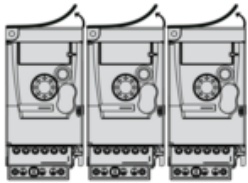


Mounting Types

Mounting Type A



Mounting Type B

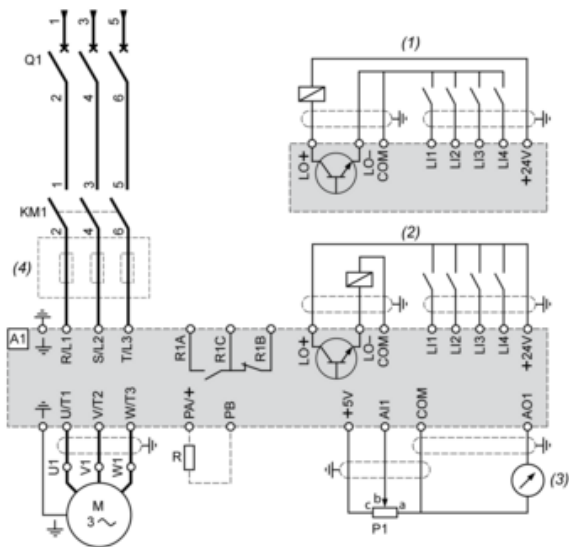


Remove the protective cover from the top of the drive.

Arkusz danych produktu **ATV310HD18N4EF**

Connections and Schema

Three-Phase Power Supply Wiring Diagram



A1 : Drive

KM1 : Contactor (only if a control circuit is needed)

P1 : 2.2 kΩ reference potentiometer. This can be replaced by a 10 kΩ potentiometer (maximum).

Q1 : Circuit breaker

R : Braking resistor (optional)

(1) Negative logic (Sink)

(2) Positive logic (Source) (factory set configuration)

(3) 0...10 V or 0...20 mA

(4) Line choke three-phase (optional)

Zalecane zamienniki