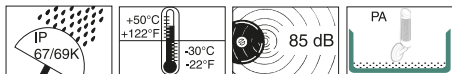


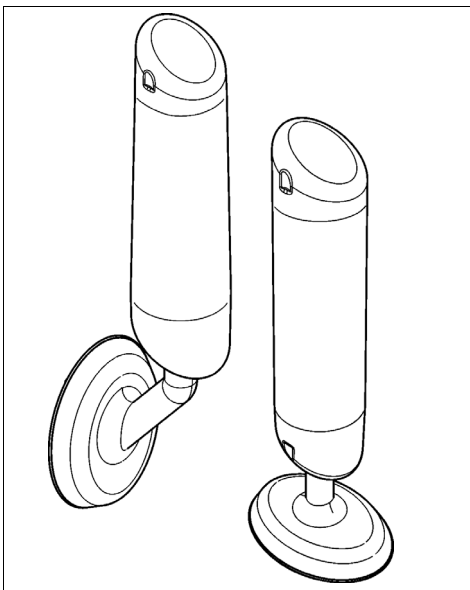
EN 60947-5-1  
DIN EN ISO 14644-1 Air Cleanliness Class 2



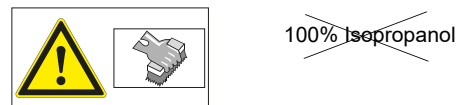
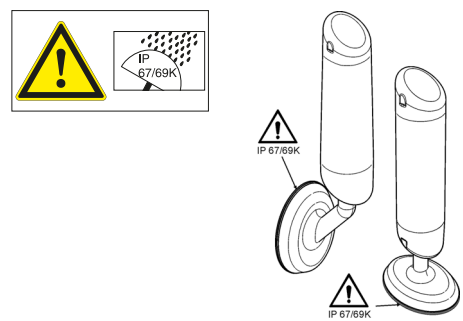
695 300 55    695 200 55    695 000 55



695 310 55    695 210 55    695 010 55



- DE Anschluss **ausschließlich** durch ausgebildete Elektro-Fachkräfte.
- GB Electrical connection is to be made by trained electrical specialists **only**.
- FR Le branchement doit **uniquement** être effectué par des professionnels.
- IT Il collegamento deve essere eseguito **solo** da elettricisti specializzati.
- ES La conexión **sólo** debe ser realizada por electricistas debidamente formados.
- PT A ligação deve ser feita **exclusivamente** por profissional elétrico especializado.
- NL De aansluiting mag **enkel** gebeuren door erkende vakmensen.
- CZ Připojení smí **provádět** pouze kvalifikovaný personál.
- PL Podłączenie **wyłącznie** przez specjalistów-elektryków.
- FI Liittäminen kuuluu **ainoastaan** koulutettujen sähköalan ammattilaisten tehtäviin.
- RU Подключение проводится только специалистом-электриком.
- TR Bağlantı **sadece** eğitimli elektrik teknisyenleri tarafından yapılmalıdır.
- CN 布线需由专业电工执行



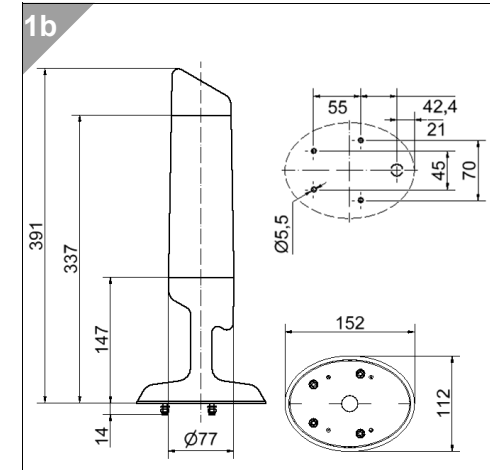
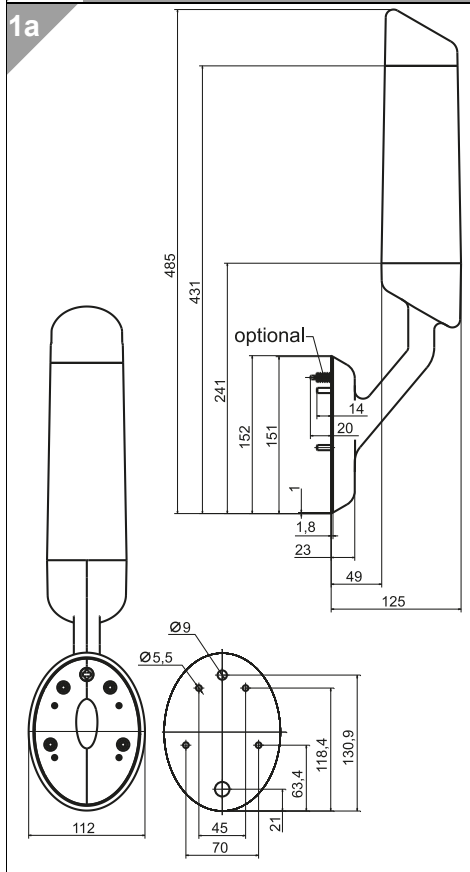
- DE Reinigung mit Alkohol-Lösungen in höher Konzentration sollte vermieden werden.
- GB Cleaning with highly concentrated alcohol solutions should be avoided.
- FR Le nettoyage avec une solution alcoolisée à concentration élevée doit être évité.



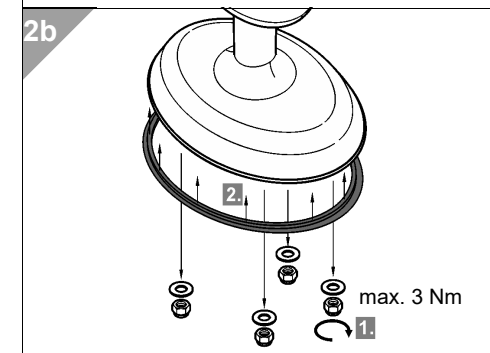
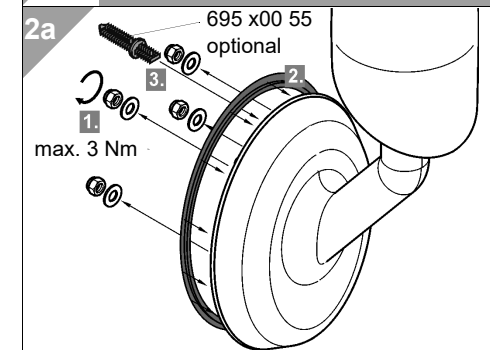
695 300 55	24 V=, 3 x ≤120 mA + 1 x ≤ 20 mA
695 200 55	24 V=, ≤ 240 mA + 1 x ≤ 20 mA
695 000 55	24 V=, ≤ 250 mA + 1 x ≤ 20 mA
695 310 55	24 V=, 3 x ≤120 mA + 1 x ≤ 20 mA
695 210 55	24 V=, ≤ 240 mA + 1 x ≤ 20 mA
695 010 55	24 V=, ≤ 250 mA + 1 x ≤ 20 mA

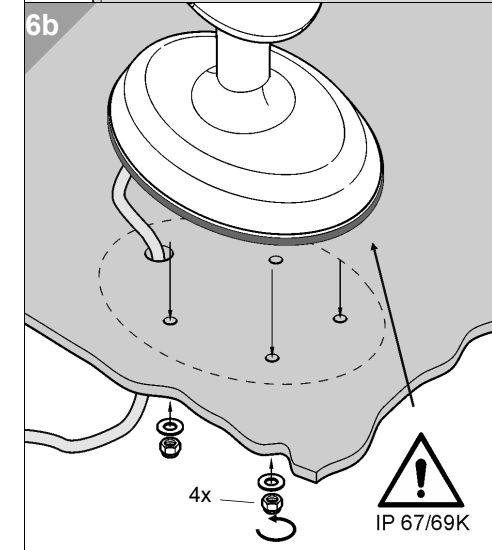
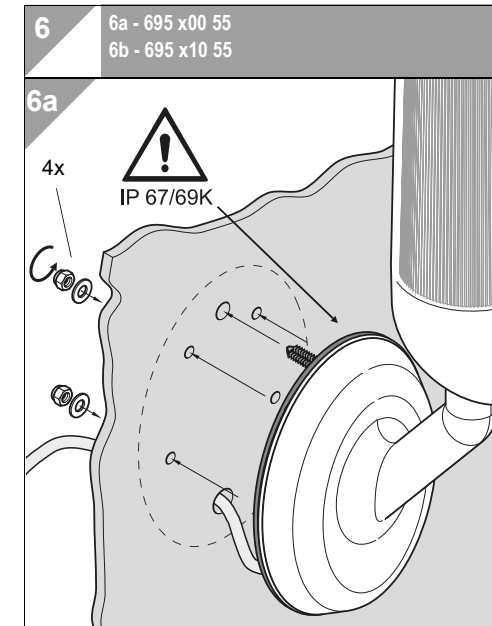
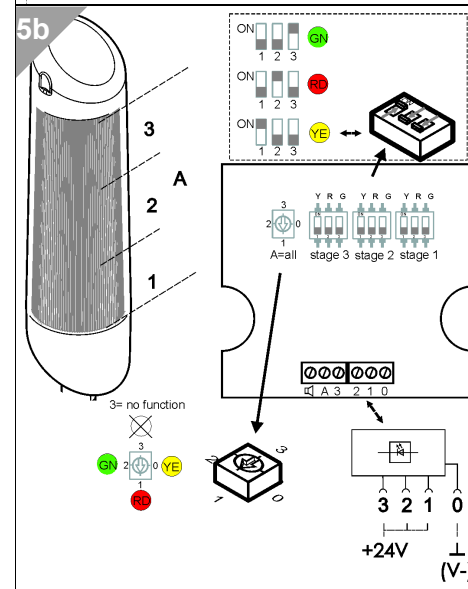
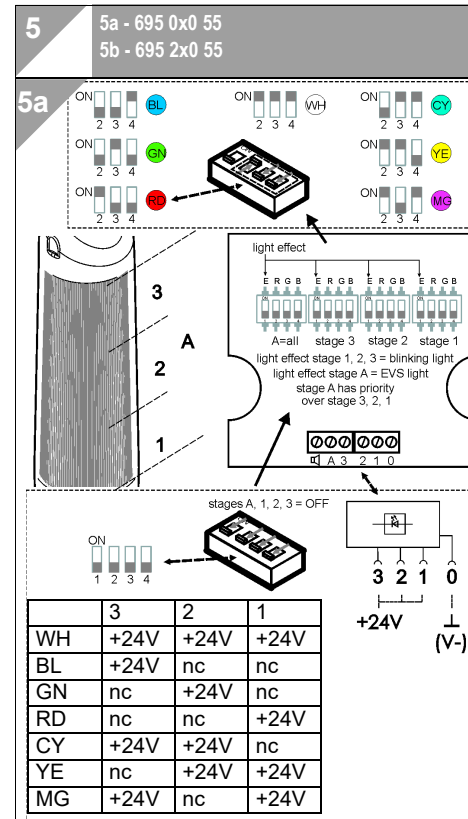
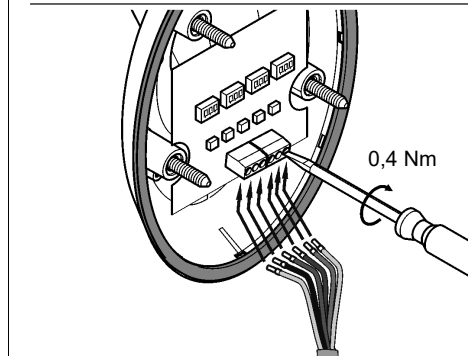
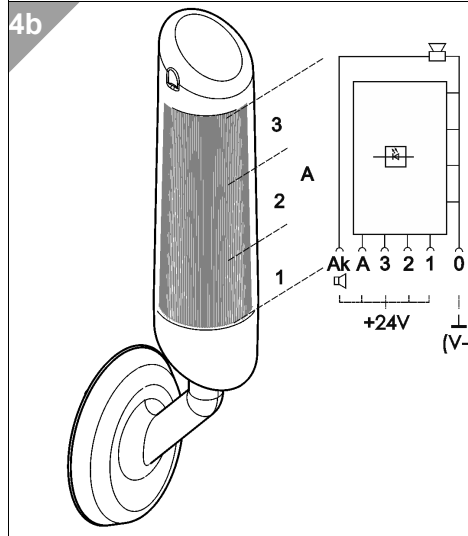
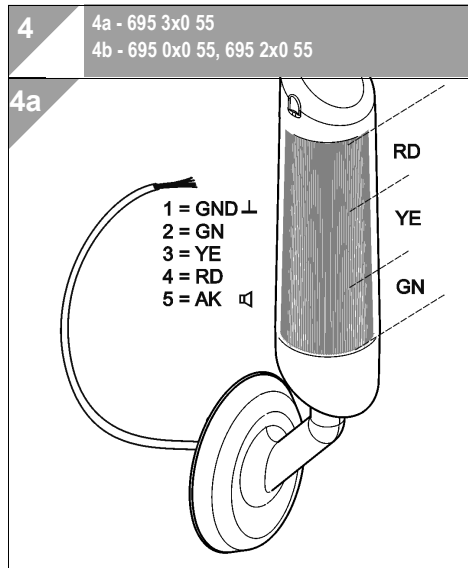
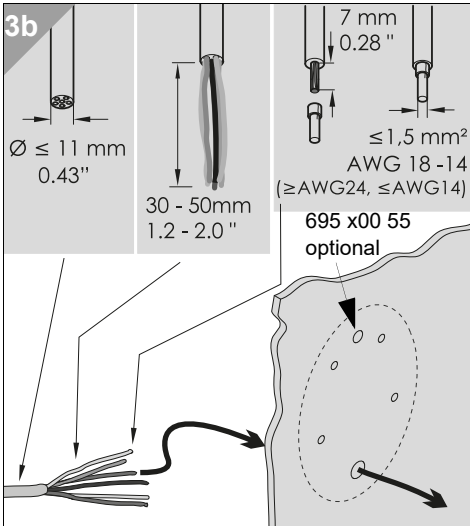
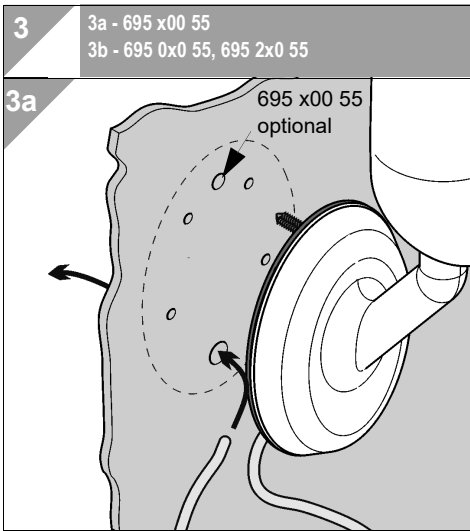


1  
1a - 695 x00 55  
1b - 695 x10 55



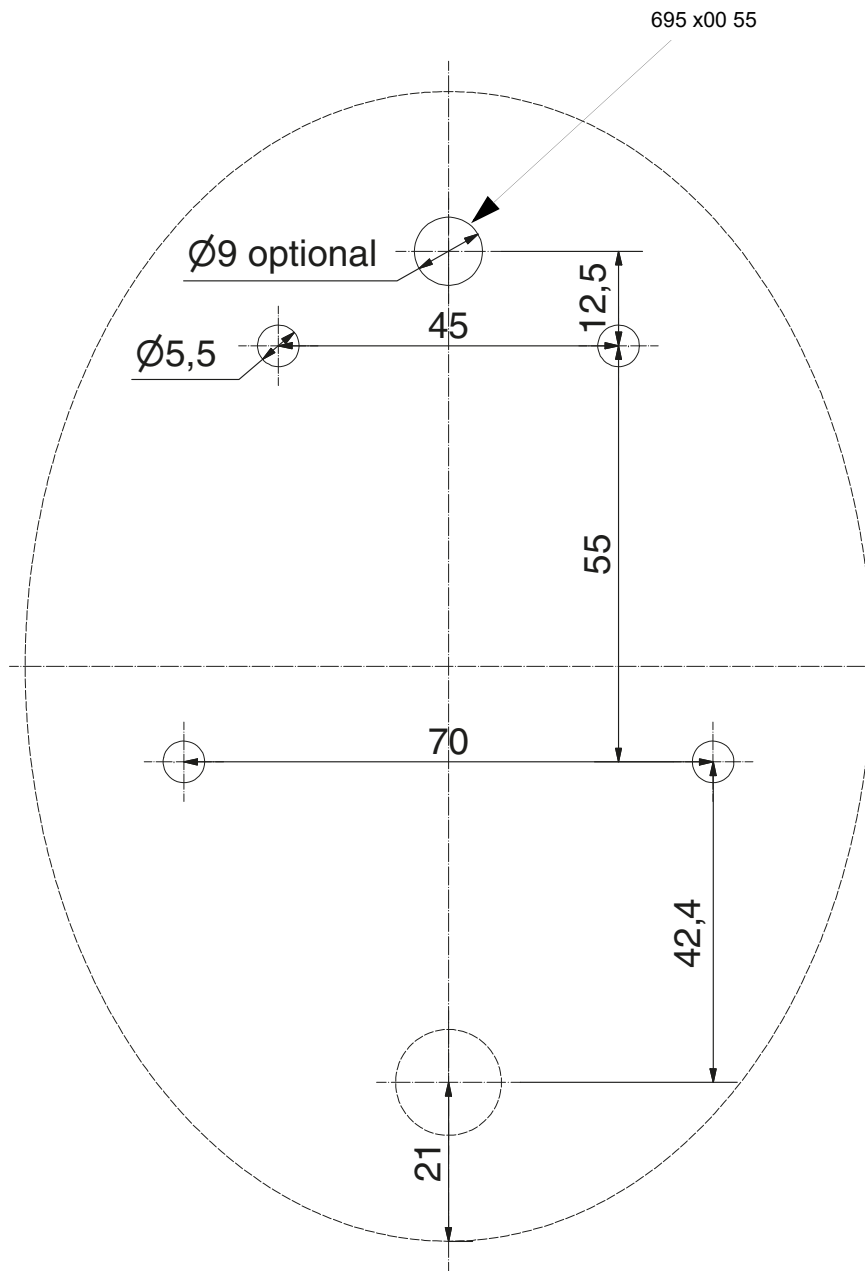
2  
2a - 695 x00 55  
2b - 695 x10 55





931069500101\_AG  
310.695.002





931069500101\_AG  
310.695.002