

698 210 75

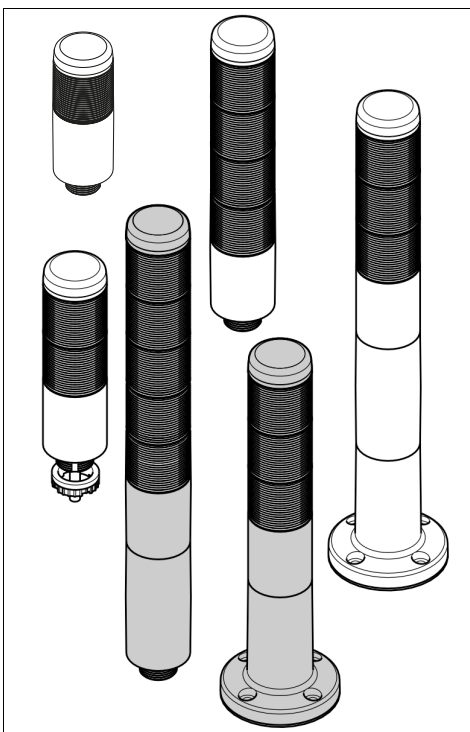
699 110 75



Class 2



- Ⓓ Teilweise, siehe Produktkennzeichnung.
- Ⓖ Partially, check the product label.
- Ⓕ Partiellement, vérifiez sur étiquette du produit.



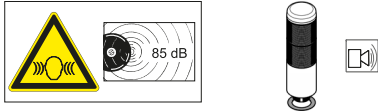
© Ⓓ

**WERMA**

WERMA Signaltechnik GmbH + Co. KG  
D-78604 Rietheim-Weilheim  
Telefon +49 (0)7424 / 9557-0  
Telefax +49 (0)7424 / 9557-44  
info@werma.com  
www.werma.com



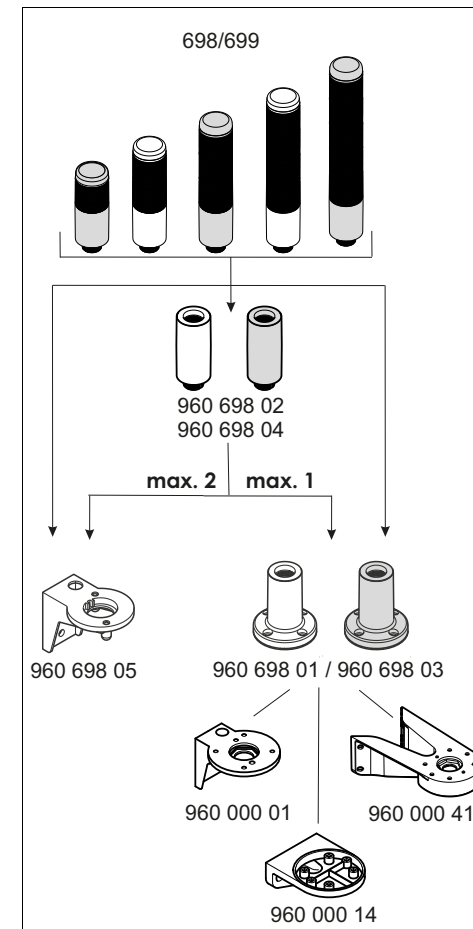
- Ⓓ Anschluss **ausschließlich** durch ausgebildete Elektro-Fachkräfte.
- Ⓖ Electrical connection is to be made by trained electrical specialists **only**.
- Ⓕ Le branchement doit **uniquement** être effectué par des professionnels.
- Ⓘ Il collegamento deve essere eseguito **solo** da elettricisti specializzati.
- Ⓔ La conexión **sólo** debe ser realizada por electricistas debidamente formados.
- Ⓕ A ligação deve ser feita **exclusivamente** por profissional eléctrico especializado.
- Ⓖ De aansluiting mag **enkel** gebeuren door erkende vakmensen.
- Ⓕ Připojení smí **provádět** pouze kvalifikovaný personál.
- Ⓕ Podłączenie **wyłącznie** przez specjalistów-elektryków.
- Ⓕ Liittäminen kuuluu **ainoastaan** koulutettujen sähköalan ammattilaisten tehtäviin.
- Ⓕ Подключение проводится только специа-листом-электриком.
- Ⓕ Bağlantı **sadece** eğitimli elektrik teknisyenleri tarafından yapılmalıdır.
- Ⓕ 布线需由专业电工执行

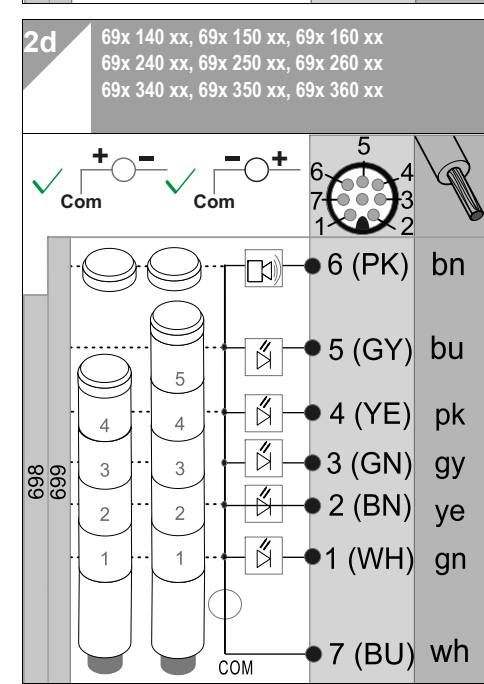
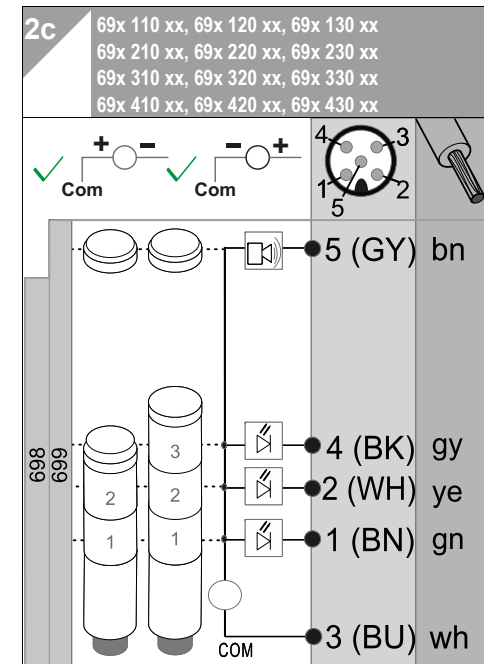
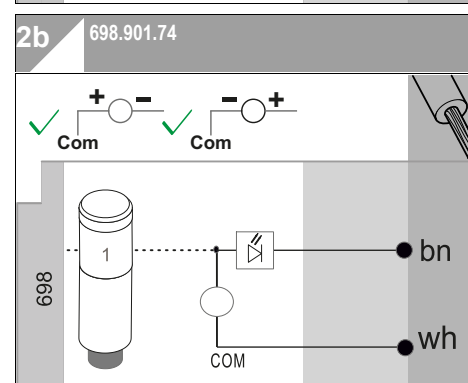
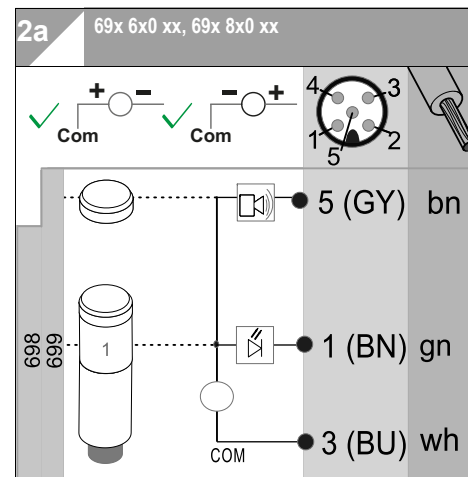
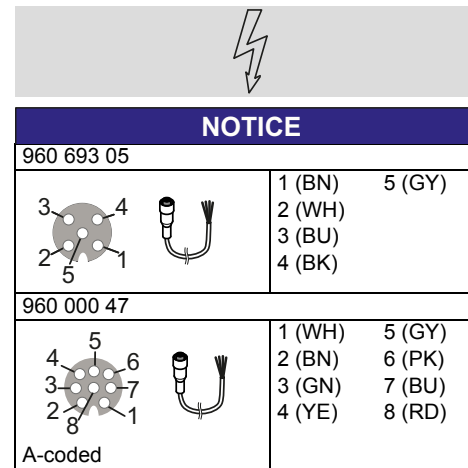
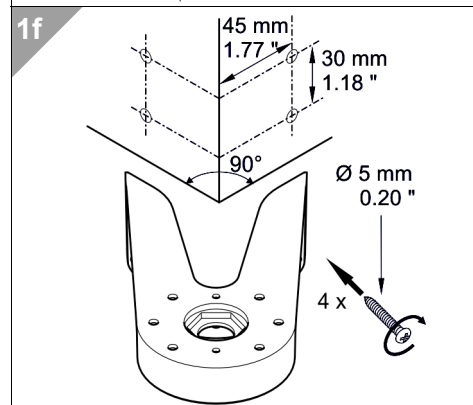
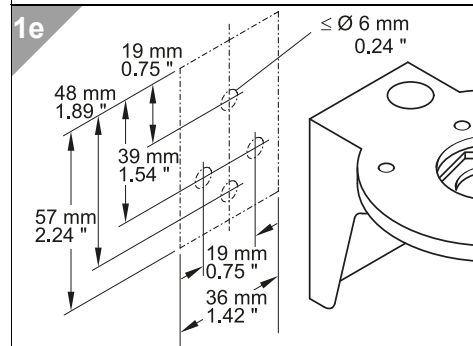
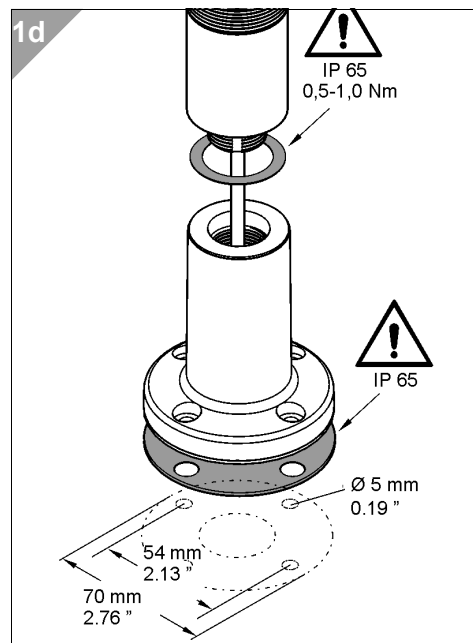
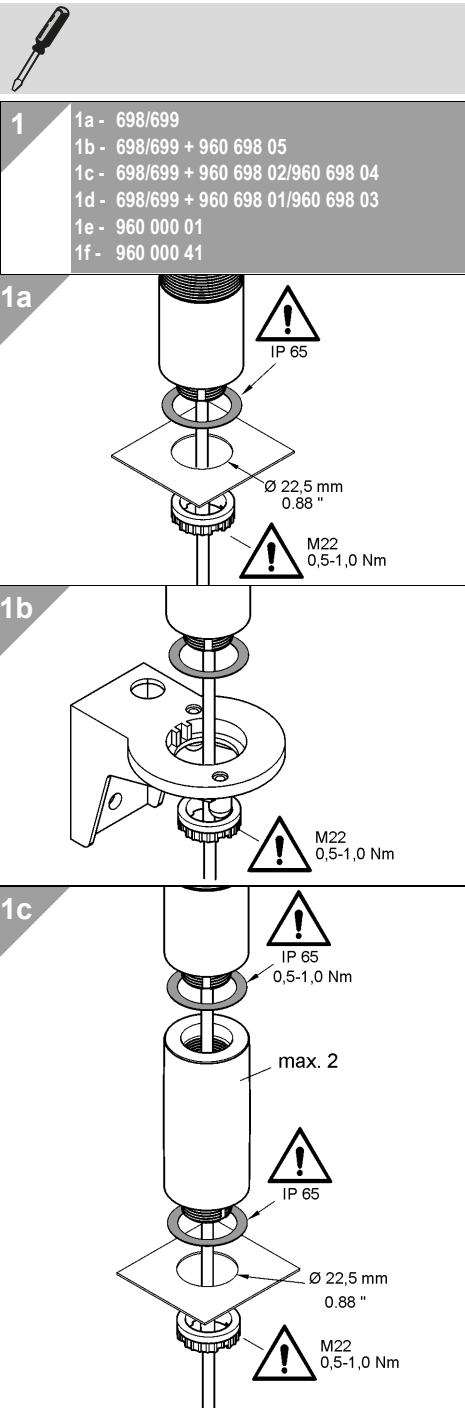


	24 V	12 V
RD	30 mA	105 mA
GN	40 mA	70 mA
YE	30 mA	105 mA
CL	40 mA	-
BU	40 mA	-
Sound	25 mA	20 mA

699 x10 75 699 x30 75	24 V $\approx$ , I <sub>eff</sub> = 55 mA 24 V $\approx$ , I <sub>eff</sub> = 55 mA
698 901 74	12 V $\approx$ , I <sub>eff</sub> = 105 mA
698 X20 75 698 X30 75	24 V $\approx$ , I <sub>eff</sub> = 70 mA 24 V $\approx$ , I <sub>eff</sub> = 60 mA
698 X20 74 698 X30 74	12 V $\approx$ , I <sub>eff</sub> = 175 mA 12 V $\approx$ , I <sub>eff</sub> = 205 mA
699 X20 75 699 X30 75	24 V $\approx$ , I <sub>eff</sub> = 95 mA 24 V $\approx$ , I <sub>eff</sub> = 85 mA
699 X20 74 699 X30 74	12 V $\approx$ , I <sub>eff</sub> = 195 mA 12 V $\approx$ , I <sub>eff</sub> = 225 mA
698 X10 75	24 V $\approx$ , I <sub>eff</sub> = 100 mA
698 X10 74	12 V $\approx$ , I <sub>eff</sub> = 275 mA
699 X10 75	24 V $\approx$ , I <sub>eff</sub> = 125 mA
699 X10 74	12 V $\approx$ , I <sub>eff</sub> = 295 mA
698 X40 75 698 X50 75	24 V $\approx$ , I <sub>eff</sub> = 135 mA 24 V $\approx$ , I <sub>eff</sub> = 135 mA
699 X40 75 699 X50 75	24 V $\approx$ , I <sub>eff</sub> = 160 mA 24 V $\approx$ , I <sub>eff</sub> = 160 mA
698 X60 75	24 V $\approx$ , I <sub>eff</sub> = 175 mA

699 X60 75	24 V $\approx$ , I <sub>eff</sub> = 200 mA
------------	--





931069800101\_AF  
 310.698.001

