

Benennung/Description

**Anschlusselement Schraubanschl.
Terminal element Screwable conn.**

Artikel-Nummer
Material number

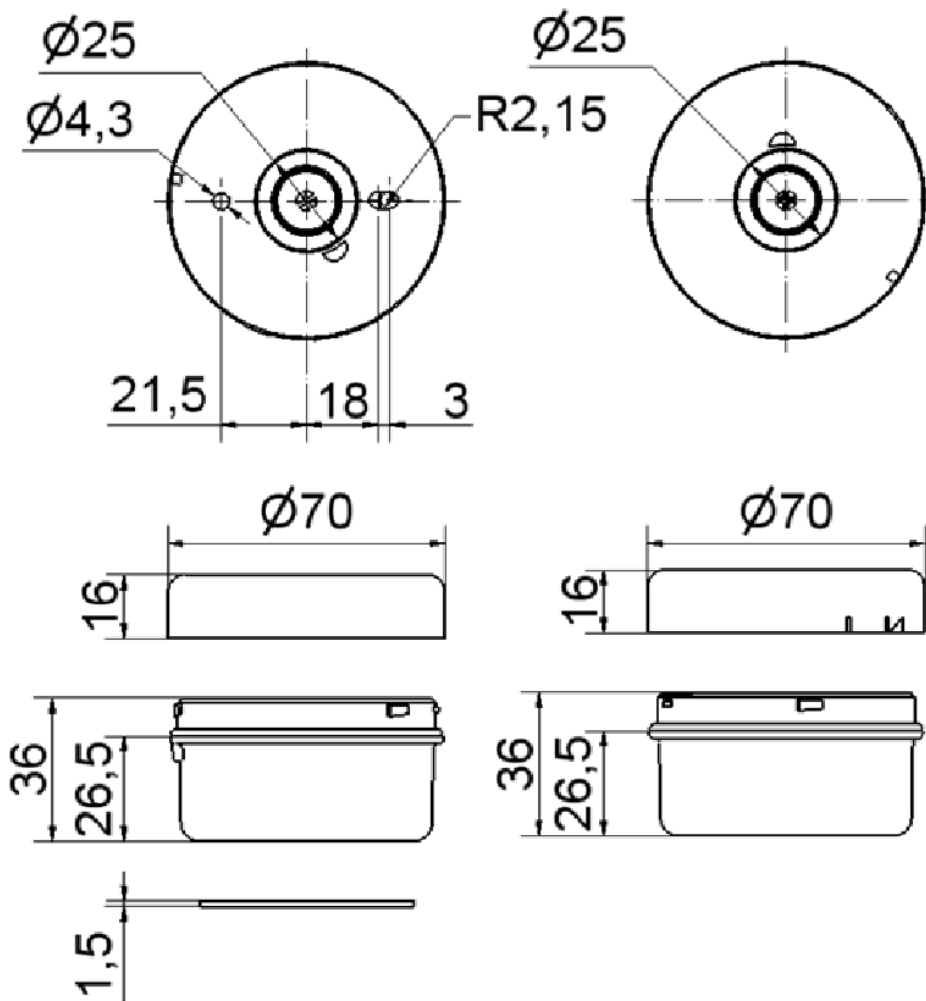
640 8X0 00

Ausdruck ist nur zur Information und wird bei Änderung nicht berücksichtigt. / This printed copy is for information only and is subject to alteration.

Bestell-Nr. / order no.

640 820 00 12-230 V AC/DC Boden-/Wandmontage ca. 90 g

640 830 00 12-230 V AC/DC Rohrmontage ca. 87 g



Elektrische Daten		Electrical specifications	
Spannungsbereich	12-230 V ± 10%	Voltage range	12-230 V ± 10%
Mechanische Daten		Mechanical specifications	
Anschluss	Schraubklemme max. 2,5 mm ² eindrätig	Connection	Screwable connection max, 2,5mm ² single wire
Befestigung	Siehe Liste	Fixing	See list
Dichtung	Bei jedem Element vormontiert	Seal	Premounted with each element
Einbaulage	Beliebig	Installation position	As required
Schutzart	IP65 in montiertem Zustand	Protection rating	IP65 when mounted
Temperatur	-20° ... +50 °C	Temperature	-20° ... +50 °C
Umgebungsbedingungen	Verschmutzungsgrad 3, U _i = 250V; U _{imp} = 2.500V, Überspannungskategorie II	Environmental conditions	Pollution degree 3, U _i = 250V; U _{imp} = 2.500V, Overvoltage category II
Werkstoff Gehäuse	PC (Deckel)	Material housing	PC (cap)
Werkstoff Sockel	PA-GF	Material base	PA-GF
Sonstige Daten		Other specifications	
Hinweis	Alle Angaben beziehen sich auf U _{nom} und Raumtemperatur. Die Hinweise der Montageanleitung sind zu beachten.	Note	All specifications refer to U _{nom} and room temperature. The advice contained in the installation instruction is to be observed.
Vorschriften	Die zutreffenden EU-Richtlinien werden erfüllt.	Regulations	Conforms to current EU Directives.
Zulassung		Approval	

