

Montaż: strefa zagrożenia wybuchem - Strefa 1 / 2 (Gazy), Strefa 21 / 22 (Pyły)

Klasyfikacja: Grupa II - Kategoria 2G 2D



WYMAGANIA

Dyrektywa 2014/34/EU

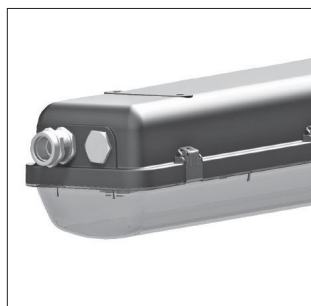
Wykonanie	Tamb max +53°C Ⓜ II 2G Ex db eb mb IIC T5 Gb Ⓜ II 2D Ex tb IIIC T85°C Db IP66
	Tamb max +60°C Ⓜ II 2G Ex db eb mb IIC T4 Gb Ⓜ II 2D Ex tb IIIC T85°C Db IP66
Zgodność z normami	EN/IEC 60079-0; EN/IEC 60079-1; EN/IEC 60079-7; EN/IEC 60079-18; EN/IEC 60079-31
Certyfikat badania typu UE	INERIS 21 ATEX 0029X
Stopień ochrony	IP66
Zakres temp. pracy	-20°C ÷ +60°C
Pozostałe certyfikaty	IECEX: IECEX INE 21.0056X

Dane mechaniczne

Obudowa	poliester wzmocniony włóknem szklanym, samo gaszący zg. UL94
Odbłyśnik	poliwęglan odporny na U/V
Zamknięcie	stal nierdzewna AISI 316L
Uszczelka	guma silikonowa odporna na wysokie temperatury i warunki środowiskowe
Wew. odbłyśnik	blacha aluminiowa emaliowana na biało
Wejście kablowe	3 wejścia kablowe(2 na jednej stronie i jedno na przeciwległej)
	2 x wpust kablowy poliamid M25
	2 x zaślepka poliamid M25

Dane elektryczne

Zasilanie	220-240 VAC elektroniczny sterownik 50/60 Hz 176-280 VDC elektroniczny sterownik
Prąd rozruchowy	5A przez 1000 µs
Ochrona przepięciowa	DM 4kV, CM 4kV
Źródło światła	SEOUL MID POWER LED - SERIA 3030C CRI 80, CCT 5700K. Czas życia: > 54.000 h L80B20 @ta40 Skuteczność świetlna 204lm/W
Optyka	symetryczne rozproszenie o kącie ok. 120 st.
Oprzewodowanie	odporne na wysoką temperaturę przewody z gumy silikonowej
Zaciski	sprężynowe przelotowe 4 mm ²



Akcesoria dostępne na życzenie:

- Zestaw ze stali nierdzewnej do montażu na wysięgniku
- Zestaw ze stali nierdzewnej do montażu na suficie
- Zestaw ze stali nierdzewnej do montażu zwieszanego
- Zestaw ze stali nierdzewnej do montażu na ścianie
- Układ zapłonowy na inne napięcie zasilające

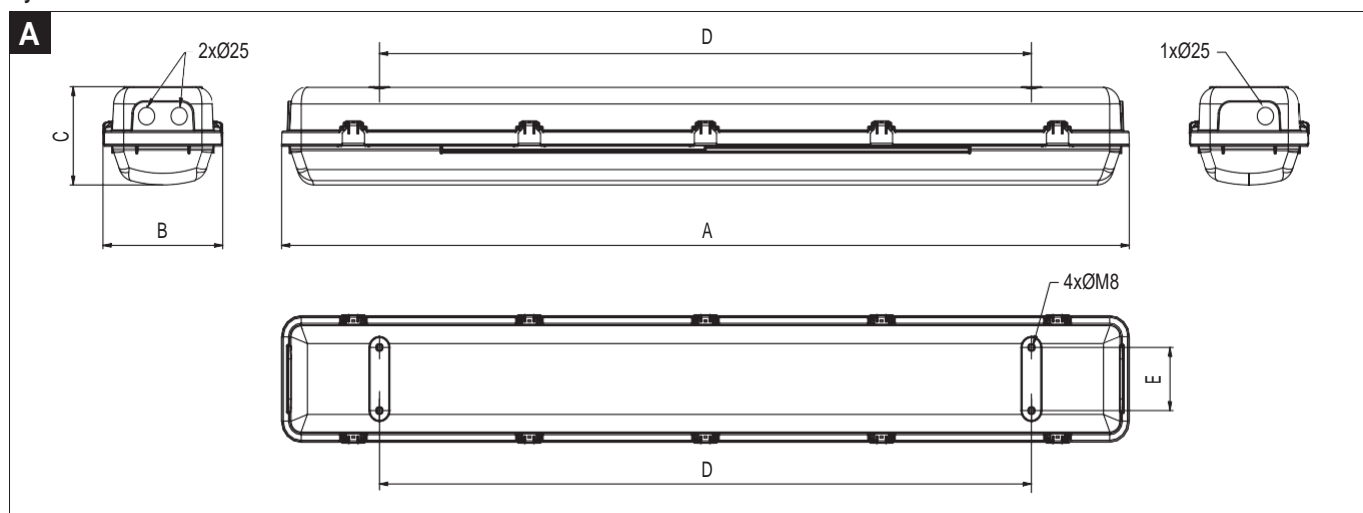
Dane techniczne

KOD	TYP OPRAWY	KLASA TEMP. (GAZY)	KLASA TEMP. (PYŁY)	LICZBA LED PCB	STRUMIEŃ ŚWIET. (lm)	SKUT. [lm/W]	MOC [W]	MODUŁ AWARYJNY
OPRAWA LINIOWA LED - ZASILANIE 220 ÷ 240 VAC 50/60 HZ								
GLL-08800	LED	T5 / Tamb max +53°C T4 / Tamb max +60°C	T 85°C / Tamb max +53°C T 85°C / Tamb max +60°C	2 x 44 LED	5143	105,00	49W	-

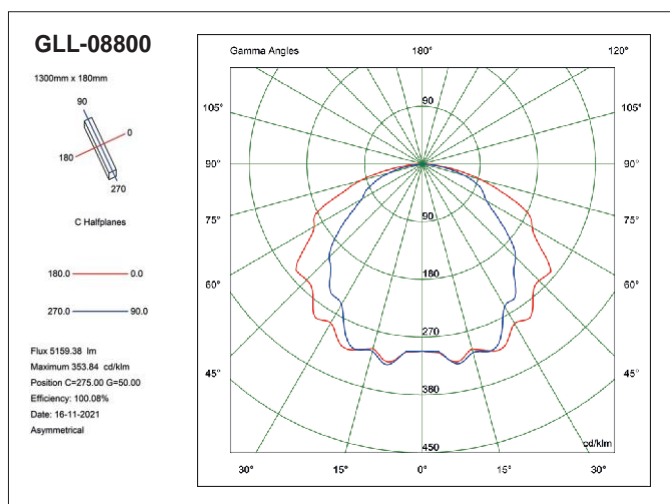
Cechy

KOD	A [mm]	B [mm]	C [mm]	D [mm]	E [mm]	WAGA [Kg]	WEJ. KABLOWE	RYŚ.
GLL-08800	1300	184	140	1000	90	7,70	3 x M25	A

Rys.



GLL Diagram świetlny – dane fotometryczne



Akcesoria dostępne na życzenie

KOD	OPIS	INSTALACJA	MATERIAŁ
KITFL#66000	ZESTAW MONTAŻOWY DO SUFITU	TYP 1	STAL NIERDZEWNA
KITFL#67000	ZESTAW MONTAŻOWY ŚRUBY	TYP 2	STAL GALWANIZOWANA
KITFL#68000	ZESTAW MONTAŻOWY NA ŚCIANĘ	TYP 3	STAL GALWANIZOWANA
KITFL#69000	ZESTAW MONTAŻOWY NA WYSIĘGNIKU Ø1-1/2"	TYP 4	STAL NIERDZEWNA

UWAGA:

Ze względu na rozwój krajowych i międzynarodowych specyfikacji oraz technologii, powyższe parametry techniczne przedstawione w niniejszej karcie można uznać za wiążące tylko po naszym potwierdzeniu.