

Lampa niskiej intensywności typ A lub B (ICAO)

SMART BEACON

typ SB2000/L -/ZL -/KL -/ZKL

Produkt certyfikowany, efektywny energetycznie, lekki i łatwy w montażu



- ◆ Lampa ze zintegrowanym automatem zmierzchowym (SB2000/ZL)
- ◆ Lampa z sygnalizacją stanu lampy, sygnalizacją uszkodzenia elementów optycznych lampy (SB2000/KL)
- ◆ Lampa ze zintegrowanym automatem zmierzchowym, sygnalizacją stanu lampy i sygnalizacją uszkodzenia elementów optycznych lampy (SB2000/ZKL)
- ◆ Zespólna konstrukcja lampy (stopy lekkie i kompozyty) o stopniu szczelności co najmniej **IP65 lub wyższy**
- ◆ Niski pobór energii (**ICAO typ A**) do **1,6 W**
- ◆ Niski pobór energii (**ICAO typ B**) do **2 W**
- ◆ Bardzo mała waga lampy nie przekraczająca **2,5 kg**
- ◆ Stopień odporności na udary mechaniczne - co najmniej **IK08**
- ◆ Certyfikat kompatybilności elektromagnetycznej (EMC) - zewnętrzna jednostka akredytowana
- ◆ Czas życia aktywnych elementów optycznych powyżej **100 000 godzin**
- ◆ Temperatura pracy od -55°C do $+55^{\circ}\text{C}$ / temperatura magazynowania od -65°C do $+75^{\circ}\text{C}$
- ◆ Zintegrowane zabezpieczenie przepięciowe typ TI+TII (klasa B+C) na poziomie 36kA chroniące przed udarami określonymi normą **PN-EN 61000-4-5:2009**
- ◆ Certyfikat spełniania wymagań światłości dla lamp niskiej intensywności wg ICAO - zewnętrzna jednostka akredytowana
- ◆ Powierzchnia obudowy zabezpieczona warstwami antyutleniającymi
- ◆ Gwarancja 36 miesięcy z możliwością przedłużenia do 72 miesięcy

Polski
producent

< 10 cd
< 32 cd

10V -51V
96V-256V

VAC
VDC

< 1,6 W
< 2,0 W

< 2,5 kg

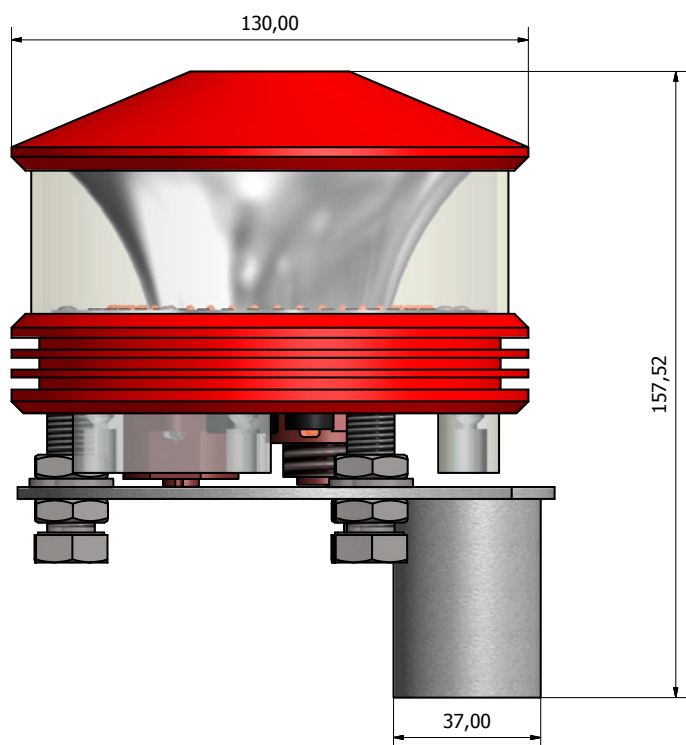


BSSTC.PL Sp. z o.o.
marketing@bsstc.pl
+48 73 595 23 12

www.bsstc.pl | www.bsstc.de | www.bsstc.com



Lampa niskiej intensywności typ A lub B (ICAO)



- ◆ Montaż na obiekcie przy pomocy konstrukcji wsporczej zakończonej rurą z gwintem 1"
 - na zamówienie projektujemy i budujemy dedykowane konstrukcje wsporcze wg wymagań klienta
 - w naszym portfolio posiadamy ponad 10 konstrukcji dedykowanych na różne obiekty oraz przejściowe dla lamp innych producentów
- ◆ Realizuje wymogi rozporządzeń wydanych przez Federalną Administrację Lotnictwa (**FAA**), Organizację Międzynarodowego Lotnictwa Cywilnego (**ICAO**), Europejską Agencję Bezpieczeństwa Lotnictwa (**EASA**) oraz rozporządzenie **Polskiego Ministra Infrastruktury**
- ◆ Przy pomocy dedykowanych wyprowadzeń, umieszczonych w czterozłączowym gnieździe sygnalizacyjnym (gniazdo B), możliwe jest przekazywanie sygnału i zasilania z zasilonej lampy do kolejnej lampy posiadającej złącze wejściowe (gniazdo A). Stosowane przez nas rozwiązanie pozwala na połączenia łańcuchowe grup lamp
- ◆ Stan poprawny sygnalizowany jest stykami zwartymi, natomiast stan awaryjny stykami rozwartymi (SB2000/KL, SB2000/ZKL)

Parametry elektryczne:

Typ lamp serii SMART BEACON			Napięcie zasilania	Napięcie zasilania VAC/VDC			Średni poziom zużycia mocy [W]	Typ wg ICAO
				Min.	Typ.	Max.[V]		
SB2000	L ZL KL ZKL	10CD	24 VAC/VDC	10	24	51	< 1,6 (+/-2%)	A
SB2000	L ZL KL ZKL	10CD	110-230 VAC/VDC	92	110-230	256	< 1,6 (+/-2%)	A
SB2000	L ZL KL ZKL	32CD	24 VAC/VDC	10	24	51	< 2,0 (+/-2%)	B
SB2000	L ZL KL ZKL	32CD	110-230 VAC/VDC	92	110-230	256	< 2,0 (+/-2%)	B

> 10 cd – typ A wg ICAO
 > 32 cd – typ B wg ICAO

Polski
producent

< 10 cd
< 32 cd

10V -51V
96V-256V

VAC
VDC

< 1,6 W
< 2,0 W

< 2,5 kg



BSSTC.PL Sp. z o.o.
marketing@bsstc.pl
+48 73 595 23 12

www.bsstc.pl | www.bsstc.de | www.bsstc.com

