



RM45N

przełączniki miniaturowe



- Cewki DC - do 24 V DC, niska moc cewek 0,20 W (wersja czuła) lub 0,45 W (wersja standardowa) • Do obwodów drukowanych • Bardzo małe wymiary, niska masa • Wysoka obciążalność do 10 A / 125 V AC ❶
- Aplikacje: do elektrycznych urządzeń gospodarstwa domowego, układów automatycznych, urządzeń elektrycznych, przyrządów i mierników, urządzeń telekomunikacyjnych, urządzeń zdalnego sterowania, sterowników świateł, w innych aplikacjach
- Uznania, certyfikaty, dyrektywy: RoHS,  

Dane styków

Liczba i rodzaj zestyków	1P, 1Z		
Materiał styków	AgSnO₂		
Znamionowe / maks. napięcie zestyków	AC	250 V / 277 V	
Minimalne napięcie zestyków	5 V		
Znamionowy prąd obciążenia w kategorii	AC1	1P: 5 A / 5 A (1Z/1R) / 250 V AC 1P: 10 A / 125 V AC ❶	1Z: 5 A / 250 V AC 1Z: 10 A / 125 V AC
	DC1	1P: 5 A / 5 A (1Z/1R) / 28 V DC 1Z: 5 A / 28 V DC	
Obciążalność prądowa trwała zestyku	5 A		
Maksymalna moc łączeniowa w kategorii	AC1	1 250 VA	
	AC3	186 W	0,25 KM wg UL 508 (silnik jednofazowy)
Rezystancja zestyków	≤ 100 mΩ		

Dane cewki

Napięcie znamionowe	DC	5, 9, 12, 24 V	
Napięcie odpadowe	DC: ≥ 0,05 U _n		
Roboczy zakres napięcia zasilania	patrz Tabele 1, 2		
Znamionowy pobór mocy	DC	0,20 W wersja czuła ❶	0,45 W wersja standardowa

Dane izolacji wg PN-EN 60664-1

Rezystancja izolacji	100 MΩ	500 V DC, 60 s
Napięcie probiercze	4 000 V AC typ izolacji: wzmocniona	
• pomiędzy cewką a stykami	1 000 V AC	rodzaj przerwy: oddzielenie niepełne
• przerwy zestykowej		

Pozostałe dane

Czas zadziałania / powrotu (wartości typowe)	8 ms / 5 ms		
Trwałość łączeniowa (liczba łączy)			
• w kategorii AC1	1 800 cykli/h	10 ⁵ 1P: 5 A / 5 A (1Z/1R), 250 V AC	1Z: 5 A, 250 V AC
• w kategorii DC1	1 800 cykli/h	10 ⁵ 1P: 5 A / 5 A (1Z/1R), 28 V DC	1Z: 5 A, 28 V DC
Trwałość mechaniczna	18 000 cykli/h	10 ⁷	
Wymiary (a x b x h)	20,5 x 10,6 x 15,6 mm		
Masa	7 g		
Temperatura otoczenia	-40...+70 °C		
(bez kondensacji i/lub oblodzenia)	• pracy		
Stopień ochrony obudowy	IP 67	wg PN-EN 60529	
Ochrona przed oddziaływaniem środowiska	RTIII	wg PN-EN 61810-7	
Odporność na udary	10 g		
Odporność na wibracje	1,5 mm DA (stała amplituda)	10...55 Hz	
Temperatura kąpieli lutowniczej	maks. 260 °C		
Czas lutowania	maks. 5 s		

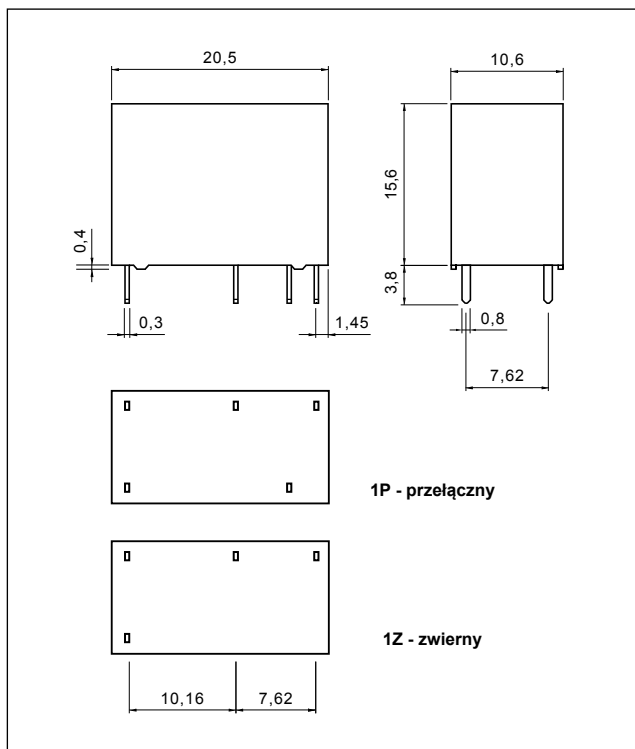
Dane zaznaczone pogrubionym drukiem dotyczą standardowych wykonań przełączników.

❶ Tylko dla zestyków 1Z

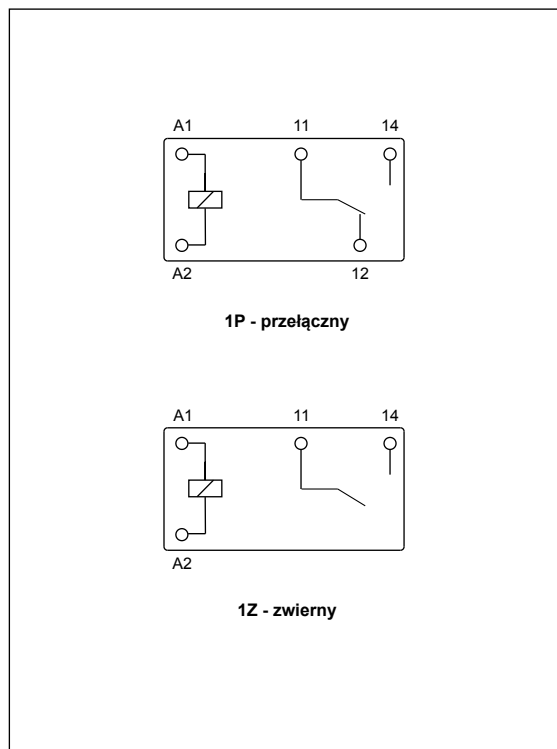
RM45N

przełączniki miniaturowe

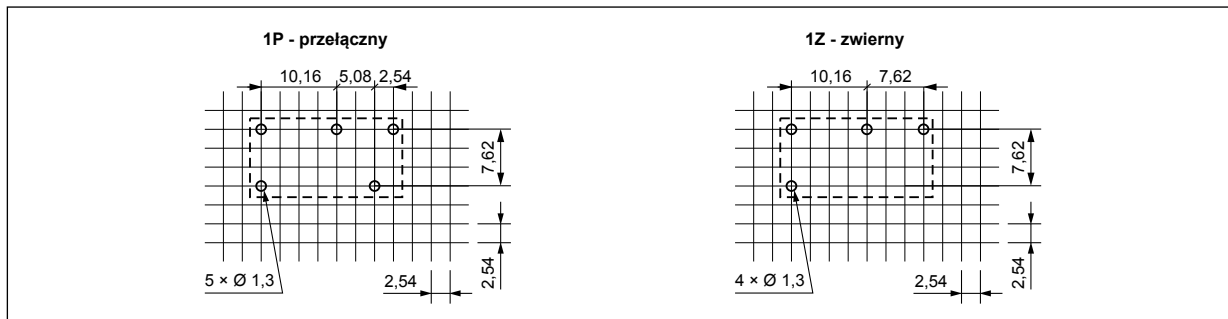
Wymiary



Schematy połączeń (widok od strony wyprowadzeń)



Rozstaw otworów montażowych (widok od strony lutowania)



Montaż

Przełączniki **RM45N** przeznaczone są do bezpośredniego lutowania w obwodach drukowanych.

ŚRODKI OSTROŻNOŚCI:

1. Należy upewnić się, że parametry produktu opisane w jego specyfikacji zapewniają margines bezpieczeństwa dla prawidłowej pracy urządzenia lub systemu oraz bezwzględnie unikać użytkowania, które przekracza parametry produktu.
2. Nigdy nie dotykać części urządzenia produktu znajdującego się pod napięciem.
3. Należy upewnić się, że produkt podłączony jest prawidłowo. Nieprawidłowe podłączenie może spowodować złe działanie, nadmierne przegrzewanie oraz ryzyko powstania ognia.
4. Jeśli istnieje ryzyko, że wadliwa praca produktu mogłaby spowodować dotkliwe straty materialne lub zagrażać zdrowiu i życiu ludzi lub zwierząt, należy konstruować urządzenia lub systemy tak, aby wyposażone były w podwójny system bezpieczeństwa, gwarantujący niezawodną pracę.

RM45N

przełączniki miniaturowe

Dane cewki - wykonanie napięciowe, zasilanie prądem stałym, wersja czuła

Tabela 1

Kod cewki ❶	Napięcie znamionowe V DC	Rezystancja cewki przy 20 °C Ω	Tolerancja rezystancji	Roboczy zakres napięcia zasilania V DC	
				min. (przy 20 °C)	maks. (przy 20 °C)
S005	5	125	± 10%	3,75	5,5
S009	9	405	± 10%	6,75	9,9
S012	12	720	± 10%	9,00	13,2
S024	24	2 880	± 10%	18,00	26,4

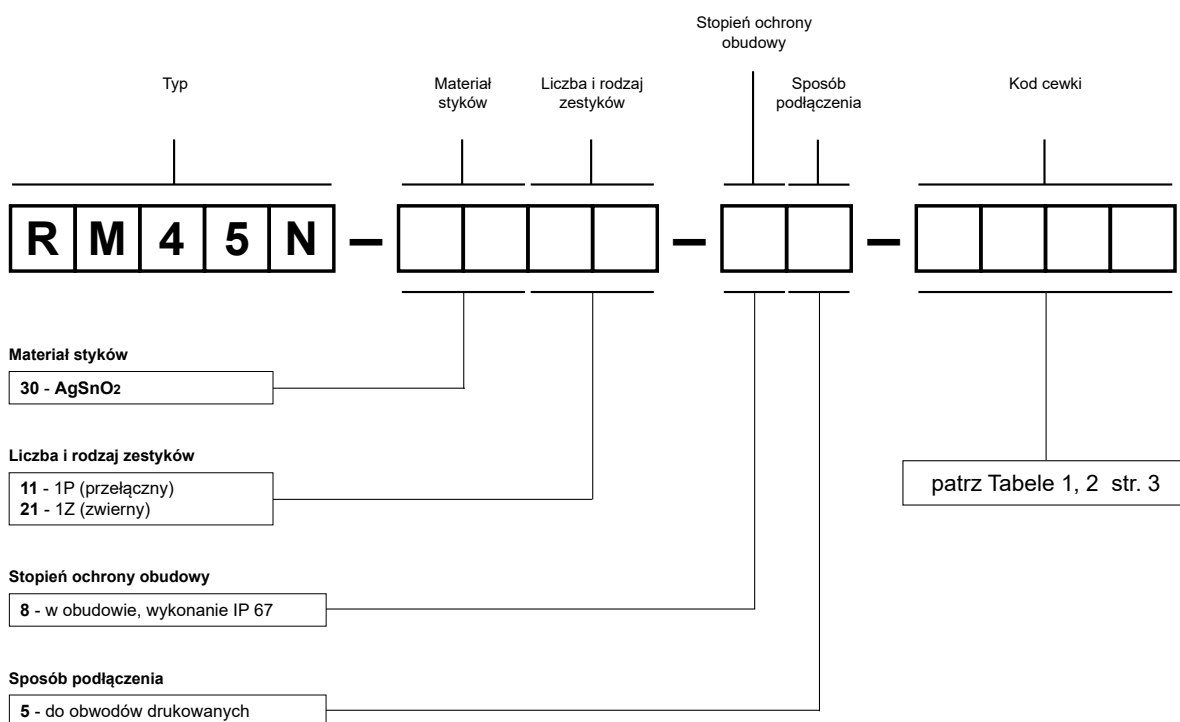
❶ Tylko dla zestawów 1Z

Dane cewki - wykonanie napięciowe, zasilanie prądem stałym, wersja standardowa

Tabela 2

Kod cewki	Napięcie znamionowe V DC	Rezystancja cewki przy 20 °C Ω	Tolerancja rezystancji	Roboczy zakres napięcia zasilania V DC	
				min. (przy 20 °C)	maks. (przy 20 °C)
1005	5	56	± 10%	3,75	5,5
1009	9	180	± 10%	6,75	9,9
1012	12	320	± 10%	9,00	13,2
1024	24	1 280	± 10%	18,00	26,4

Oznaczenia kodowe do zamówień



Przykłady kodowania:

RM45N-3021-85-S012

przełącznik **RM45N**, do obwodów drukowanych, jeden zestaw zwierny, materiał styków AgSnO₂, napięcie cewki czulej 12 V DC, w obudowie IP 67

RM45N-3011-85-1024

przełącznik **RM45N**, do obwodów drukowanych, jeden zestaw przełączny, materiał styków AgSnO₂, napięcie cewki standardowej 24 V DC, w obudowie IP 67