

RELÈ ALLO STATO SOLIDO MONOFASE CON DISSIPATORE INTEGRATO SERIE SC1-30D SC1-30D SERIES 1 PHASE SOLID STATE RELAY WITH HEAT SINK



- * Relè allo stato solido in AC - larghezza 30 mm
- * Commutazione zero crossing o istantanea
- * Corrente nominale 25A e 40A (40A con ventilazione forzata)
- * Led tensione in ingresso
- * Grado di protezione IP20
- * Fissaggio per barra DIN o a pannello
- * Isolamento ingresso uscita 4000V
- * Provvisto di snubber all'interno
- * Ac solid state relays in 30mm housing
- * Zero crossing switching / random switching
- * Rated operational current 25A and 40A (40A with forced cooling)
- * Led status indication
- * IP20 protection
- * DIN - Rail and back plate mountable
- * 4000V input-output insulation
- * Built in snubber

TABELLA SELEZIONE - SELECTION TABLE

Tensione di linea Line voltage	Tensione ingresso Control voltage	25A	40A
24-240 VAC	3-32VDC	SC1-30D25240A	SC1-30D40240A
24-240 VAC	90-280VAC	SC1-30D25240C	SC1-30D40240C
48-600 VAC	3-32VDC	SC1-30D25660A	SC1-30D40660A
48-600 VAC	90-280VAC	SC1-30D25660C	SC1-30D40660C

PS.: Aggiungere la lettera 'K' per commutazione istantanea / Add 'K' for Random Turn-on Ex.: SC1-30D25480A-K

DATI TECNICI INGRESSO - INPUT TECHNICAL DATA

Tensione di ingresso Control voltage range	3-32VDC	90-280VAC
Tensione di innesco Control pick-up voltage	3 VDC	90 VAC
Tensione di disinnesco Control drop-out voltage	1 VDC	10 VAC
Corrente di ingresso Control current range	8-30 mA	4-20 mA

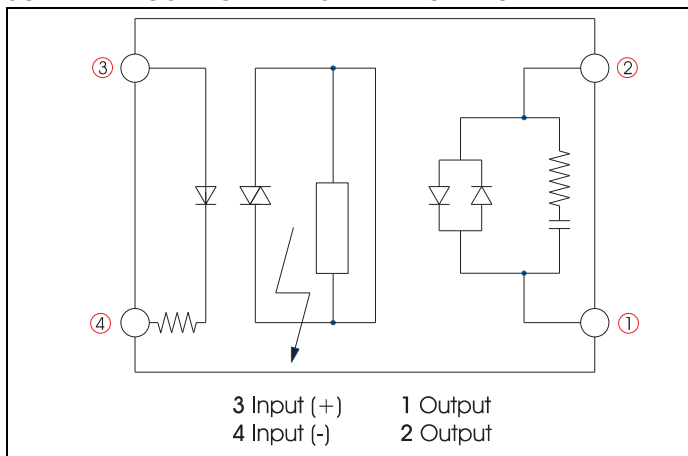
DATI TERMICI - THERMAL DATA

Temperatura di funzionamento Operating-temperature	-30 to + 80
Temperatura di stoccaggio Storage temperature	-30 to + 100

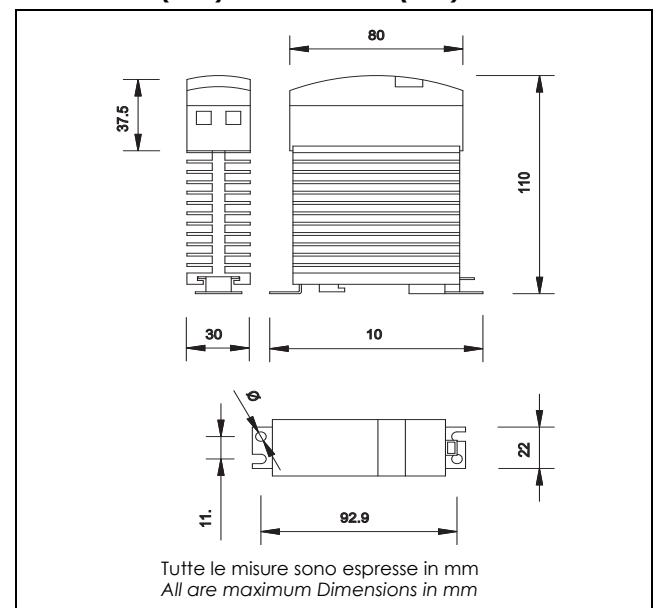
DATI TECNICI ENTRATA / USCITA - INPUT / OUTPUT TECHNICAL DATA

Tensione ingresso - Input voltage	3-32VDC	90-280 VAC
Massimo ritardo eccitazione - Turn-on time	10ms	40ms
Massimo ritardo diseccitazione - Turn-off time	10ms	80ms
Isolamento - Insulation voltage	4000V	4000V

SCHEMA DI COLLEGAMENTO - WIRING DIAGRAM



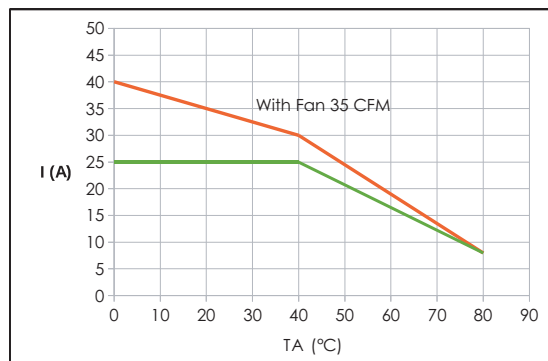
DIMENSIONI (mm) - DIMENSIONS (mm)



DATI TECNICI USCITA - OUTPUT TECHNICAL DATA

TENSIONE NOMINALE NOMINAL VOLTAGE	240VAC	
CORRENTE USCITA - OUTPUT CURRENT	25A	40A
Tensione di linea Line Voltage	24-280 VAC	24-280 VAC
Caduta tensione in uscita On state output voltage drop	1,6 VAC	1,6 VAC
Picco ripetitivo allo stato di off Off state voltage repetitive peak	600V	600V
Perdita di corrente allo stato di off Off-state leakage current	5 mA	5 mA
Corrente di spunto non ripetitiva $t=10ms$ Non repetitive surge peak on state current $t=10ms$	600 A	600 A
Corrente di mantenimento Holding current	250 mA	250 mA
Tempo critico salita della tensione allo stato di Off dv/dt Critical rate of rise of off state voltage dv/dt	500 V/us	700 V/us
I^2t per la scelta del fusibile I^2t rating	1700 A ² S	1700 A ² S
Range frequenza di lavoro Frequency range	47-63 Hz	47-63 Hz
TENSIONE NOMINALE NOMINAL VOLTAGE	600VAC	
CORRENTE USCITA - OUTPUT CURRENT	25A	40A
Tensione di linea Line Voltage	48-600 VAC	48-600 VAC
Caduta tensione in uscita On state output voltage drop	1,8 VAC	1,8 VAC
Picco ripetitivo allo stato di off Off state voltage repetitive peak	1200 V	1200 V
Perdita di corrente allo stato di off Off-state leakage current	5 mA	5 mA
Corrente di spunto non ripetitiva $t=10ms$ Non repetitive surge peak on state current $t=10ms$	600 A	600 A
Corrente di mantenimento Holding current	250 mA	250 mA
Tempo critico salita della tensione allo stato di Off dv/dt Critical rate of rise of off state voltage dv/dt	500 V/us	700 V/us
I^2t per la scelta del fusibile I^2t rating	1700 A ² S	1700 A ² S
Range frequenza di lavoro Frequency range	47-63 Hz	47-63 Hz

PS.: Tutti i parametri sono stati misurati alla $T_a=25^\circ\text{C}$ / All electrical parameters measured $T_a=25^\circ\text{C}$

CURVE DI DERATING - DERATING CURVES


Corrente di carico / Temperatura ambiente
 Load current / Ambient temperature

In caso di più SSR montati fianco a fianco si deve considerare un derating della corrente di uscita.
 In case of many SSRs side by side, a derating of output current should be considered.